

**CÔNG TY CỔ PHẦN TƯ VẤN XÂY DỰNG VĨNH LONG
XÍ NGHIỆP DÂN DỤNG CÔNG NGHIỆP**

ĐC : 80A1 TRẦN PHÚ, PHƯỜNG PHƯỚC HẬU, TỈNH VĨNH LONG
ĐT : 02703 823 276 - Email : tuvanxdvinhlong@gmail.com

HỒ SƠ THIẾT KẾ CƠ SỞ

CÔNG TRÌNH : KHU DÂN CƯ VÀ TÁI ĐỊNH CƯ THỊ TRẤN TRÀ ÔN, HUYỆN TRÀ ÔN

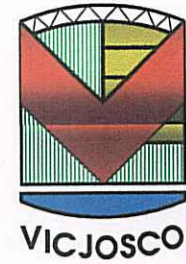
CHỦ ĐẦU TƯ : BAN QUẢN LÝ DỰ ÁN DÂN DỤNG VÀ CÔNG NGHIỆP TỈNH VĨNH LONG

ĐỊA ĐIỂM XD : XÃ TRÀ ÔN - TỈNH VĨNH LONG

HẠNG MỤC : CÁC HẠNG MỤC HẠ TẦNG KỸ THUẬT :

01. SAN LẤP MẶT BẰNG
02. ĐƯỜNG GIAO THÔNG
03. VỈA HÈ
04. CÂY XANH
05. HỆ THỐNG VIỄN THÔNG
06. HỆ THỐNG CẤP ĐIỆN
07. HỆ THỐNG CHIẾU SÁNG
08. HỆ THỐNG CẤP NƯỚC
09. HỆ THỐNG THOÁT NƯỚC MẶT
10. HỆ THỐNG THOÁT NƯỚC THẢI
11. TRẠM XỬ LÝ NƯỚC THẢI

THÁNG NĂM 2025



**CÔNG TY CỔ PHẦN TƯ VẤN XÂY DỰNG VĨNH LONG
XÍ NGHIỆP DÂN DỤNG CÔNG NGHIỆP**

ĐC : 80A1 TRẦN PHÚ, PHƯỜNG PHƯỚC HẬU, TỈNH VĨNH LONG
ĐT : 02703 823 276 - Email : tuvanxdvinhlong@gmail.com

HỒ SƠ THIẾT KẾ CƠ SỞ

CÔNG TRÌNH : KHU DÂN CƯ VÀ TÁI ĐỊNH CƯ THỊ TRẤN TRÀ ÔN, HUYỆN TRÀ ÔN

CHỦ ĐẦU TƯ : BAN QUẢN LÝ DỰ ÁN DÂN DỤNG VÀ CÔNG NGHIỆP TỈNH VĨNH LONG

ĐỊA ĐIỂM XD : XÃ TRÀ ÔN - TỈNH VĨNH LONG

HẠNG MỤC : CÁC HẠNG MỤC HẠ TẦNG KỸ THUẬT

CHỦ ĐẦU TƯ :
BAN QUẢN LÝ DỰ ÁN DÂN DỤNG VÀ
CÔNG NGHIỆP TỈNH VĨNH LONG



Phạm Hậu Giang

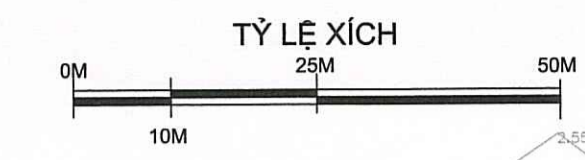
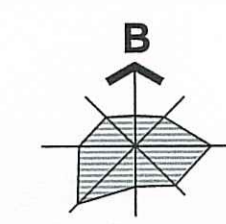
ĐƠN VỊ TƯ VẤN :
CÔNG TY CỔ PHẦN TƯ VẤN XÂY DỰNG VĨNH LONG
PHÓ TỔNG GIÁM ĐỐC



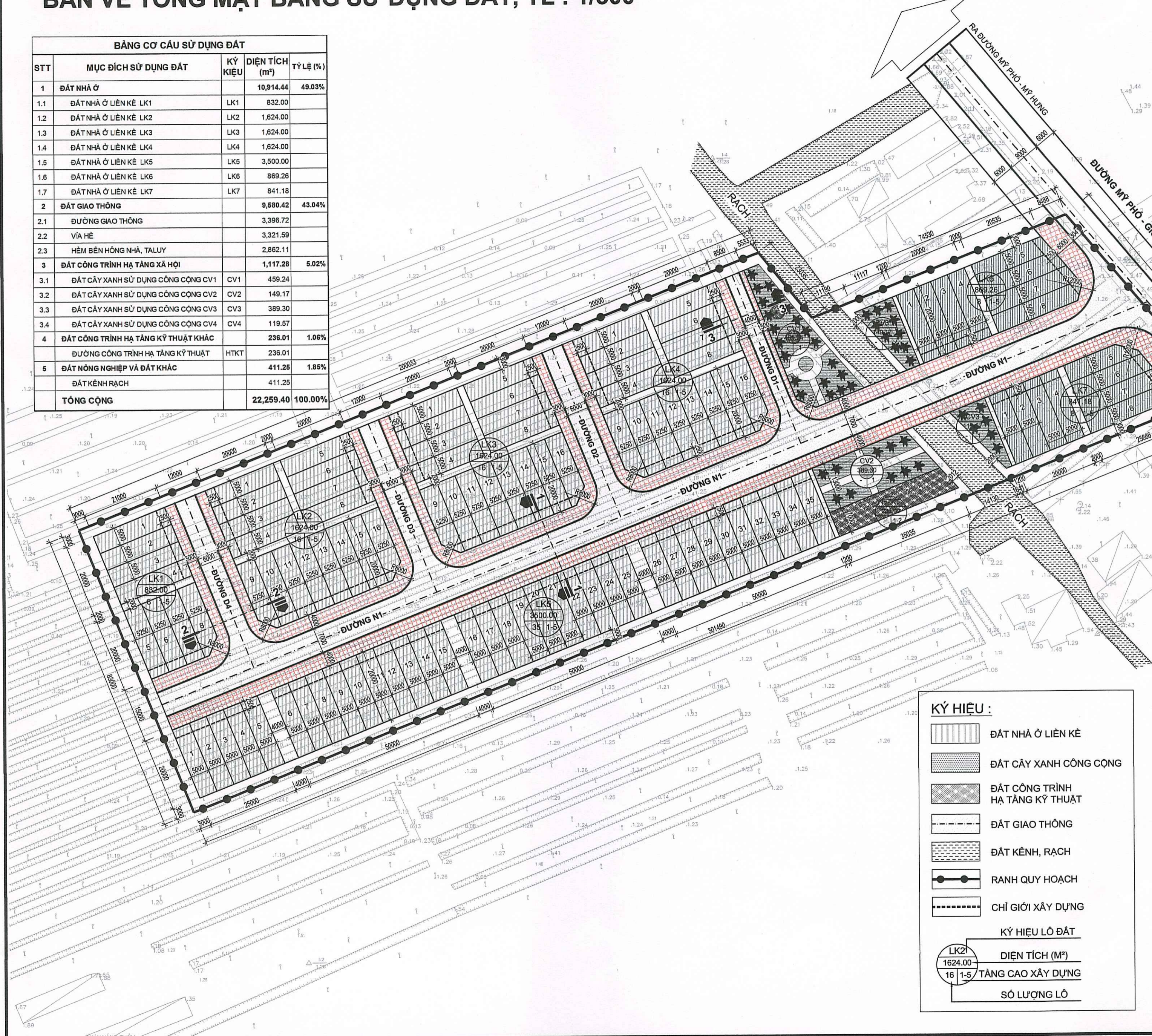
Mai Sơn Kiệt

THÁNG NĂM 2025

KHU DÂN CƯ VÀ TÁI ĐỊNH CƯ THỊ TRẤN TRÀ ÔN, HUYỆN TRÀ ÔN BẢN VẼ TỔNG MẶT BẰNG SỬ DỤNG ĐẤT, TL : 1/500



BẢNG CƠ CẤU SỬ DỤNG ĐẤT				
STT	MỤC ĐÍCH SỬ DỤNG ĐẤT	KÝ KIỆU	DIỆN TÍCH (m ²)	TỶ LỆ (%)
1	ĐẤT NHÀ Ở		10,914.44	49.03%
1.1	ĐẤT NHÀ Ở LIÊN KỀ LK1	LK1	832.00	
1.2	ĐẤT NHÀ Ở LIÊN KỀ LK2	LK2	1,624.00	
1.3	ĐẤT NHÀ Ở LIÊN KỀ LK3	LK3	1,624.00	
1.4	ĐẤT NHÀ Ở LIÊN KỀ LK4	LK4	1,624.00	
1.5	ĐẤT NHÀ Ở LIÊN KỀ LK5	LK5	3,500.00	
1.6	ĐẤT NHÀ Ở LIÊN KỀ LK6	LK6	869.26	
1.7	ĐẤT NHÀ Ở LIÊN KỀ LK7	LK7	841.18	
2	ĐẤT GIAO THÔNG		9,580.42	43.04%
2.1	ĐƯỜNG GIAO THÔNG		3,396.72	
2.2	VIA HÈ		3,321.59	
2.3	HÈM BÊN HỒNG NHÀ, TALUY		2,862.11	
3	ĐẤT CÔNG TRÌNH HẠ TẦNG XÃ HỘI		1,117.28	5.02%
3.1	ĐẤT CÂY XANH SỬ DỤNG CÔNG CỘNG CV1	CV1	459.24	
3.2	ĐẤT CÂY XANH SỬ DỤNG CÔNG CỘNG CV2	CV2	149.17	
3.3	ĐẤT CÂY XANH SỬ DỤNG CÔNG CỘNG CV3	CV3	389.30	
3.4	ĐẤT CÂY XANH SỬ DỤNG CÔNG CỘNG CV4	CV4	119.57	
4	ĐẤT CÔNG TRÌNH HẠ TẦNG KỸ THUẬT KHÁC		236.01	1.06%
	ĐƯỜNG CÔNG TRÌNH HẠ TẦNG KỸ THUẬT	HTKT	236.01	
5	ĐẤT NÔNG NGHIỆP VÀ ĐẤT KHÁC		411.25	1.85%
	ĐẤT KÊNH RẠCH		411.25	
	TỔNG CỘNG		22,259.40	100.00%



KÝ HIỆU :

- ĐẤT NHÀ Ở LIÊN KỀ
- ĐẤT CÂY XANH CÔNG CỘNG
- ĐẤT CÔNG TRÌNH HẠ TẦNG KỸ THUẬT
- ĐẤT GIAO THÔNG
- ĐẤT KÊNH, RẠCH
- RANH QUY HOẠCH
- CHỈ GIỚI XÂY DỰNG

KÝ HIỆU LÔ ĐẤT

DIỆN TÍCH (M²)
TẦNG CAO XÂY DỰNG

SỐ LƯỢNG LÔ

BẢNG THỐNG KÊ LÔ ĐẤT					
STT	KÝ HIỆU LÔ	SỐ LƯỢNG LÔ	KÍCH THƯỚC LÔ (m)	DIỆN TÍCH ĐẤT XÂY DỰNG (m ² /lô)	
	ĐẤT NHÀ Ở LIÊN KỀ	107		10914.44	
1	LK1	1-4	4	5.0 × 21.0	105.00
		5-7	3	5.25 × 20.0	105.00
		8	1	5.25 × 20.0	97.00
		TỔNG CỘNG	8		832.00
2	LK2	1-8	8	5.0 × 20.0	100.00
		9	1	5.25 × 20.0	97.00
		10-15	6	5.25 × 20.0	105.00
		16	1	5.25 × 20.0	97.00
TỔNG CỘNG	16		1624.00		
3	LK3	1-8	8	5.0 × 20.0	100.00
		9	1	5.25 × 20.0	97.00
		10-15	6	5.25 × 20.0	105.00
		16	1	5.25 × 20.0	97.00
TỔNG CỘNG	16		1624.00		
4	LK4	1-8	8	5.0 × 20.0	100.00
		9	1	5.25 × 20.0	97.00
		10-15	6	5.25 × 20.0	105.00
		16	1	5.25 × 20.0	97.00
TỔNG CỘNG	16		1624.00		
5	LK6	1-35	35	5.0 × 20.0	100.00
		TỔNG CỘNG	35		3500.00
6	LK6	1-4	4	5.0 × 20.0	100.00
		5	1	5.0 × 22.2	106.81
		6	1	5.0 × 23.8	115.08
		7	1	5.0 × 25.5	123.35
TỔNG CỘNG	8		869.26		
7	LK7	1-4	4	5.0 × 20.0	100.00
		5	1	5.0 × 20.8	92.49
		6	1	5.0 × 22.4	108.17
		7	1	5.0 × 24.0	116.23
TỔNG CỘNG	8		841.18		

GHI CHÚ :

CHỦ ĐẦU TƯ

BAN QUẢN LÝ DỰ ÁN DÂN DỤNG VÀ CÔNG NGHIỆP TỈNH VINH LONG

Phạm Hậu Giang

GIAI ĐOẠN :

THIẾT KẾ BẢN VẼ CƠ SỞ

TRÌNH DUYỆT

THIẾT KẾ BẢN VẼ THI CÔNG

ĐƠN VỊ TƯ VẤN :

CÔNG TY CỔ PHẦN TƯ VẤN XÂY DỰNG VINH LONG
XÂY DỰNG DAN DỤNG CÔNG NGHIỆP
80A1 - TRẦN PHÚ - PHƯỜNG PHƯỚC HẬU - TỈNH VINH LONG
ĐT: 0270 822916 FAX: 0270 822916 Email: tuvanxaydung@gmail.com

PHÓ TỔNG GIÁM ĐỐC AN *(Signature)*
TU VẤN XÂY DỰNG VINH LONG

KS. MAISON KIẾN *(Signature)*
GIÁM ĐỐC XÂY DỰNG VINH LONG

KS. MAI SƠN KIẾT *(Signature)*
CHỦ NHIỆM

KS. NGUYỄN AN KHÔI *(Signature)*
CHỦ TRÌ

KS. NGUYỄN AN KHÔI *(Signature)*
THIẾT KẾ

KS. NGUYỄN AN KHÔI *(Signature)*
THỂ HIỆN

KS. NGUYỄN AN KHÔI *(Signature)*
KIỂM TRA

KS. NGUYỄN TRUNG ĐIỀN *(Signature)*

DỰ ÁN :

KHU DÂN CƯ VÀ TÁI ĐỊNH CƯ THỊ TRẤN TRÀ ÔN, HUYỆN TRÀ ÔN

HANG MỤC :

TỔNG MẶT BẰNG

ĐỊA ĐIỂM XÂY DỰNG :
XÃ TRÀ ÔN - TỈNH VINH LONG

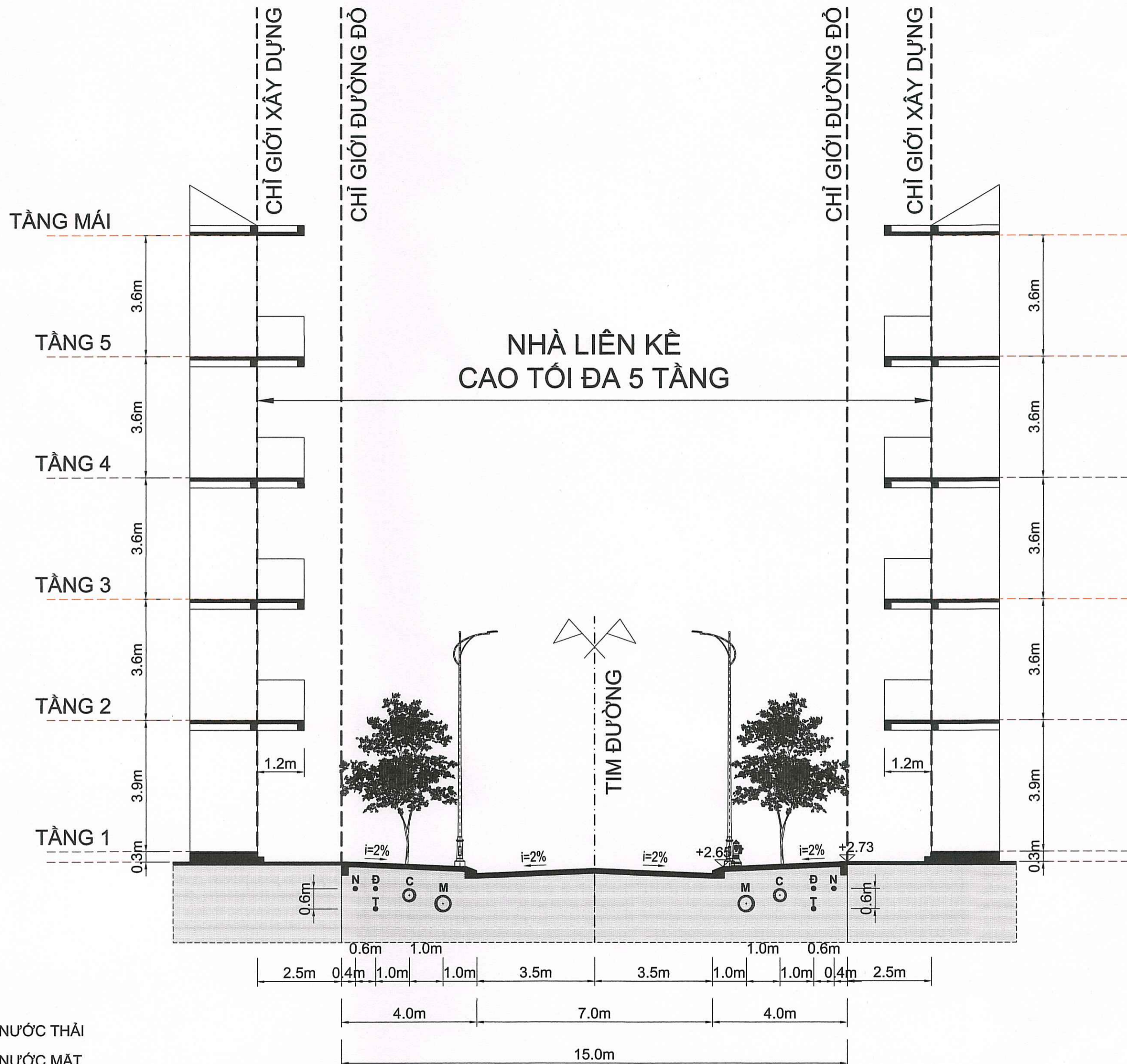
TÊN BẢN VẼ :

BẢN VẼ TỔNG MẶT BẰNG

NGÀY HOÀN THÀNH : / / 2025

TỶ LỆ : 1/.....

KÝ HIỆU BẢN VẼ : TMB- 01 / 03



MẶT CẮT BỐ TRÍ HẠ TẦNG KỸ THUẬT ĐIỆN HÌNH, TL : 1/100
ĐƯỜNG N1

***GHI CHÚ :**

C : CỐNG NGẦM THOÁT NƯỚC THẢI
M : CỐNG NGẦM THOÁT NƯỚC MẶT
N : ĐƯỜNG ỐNG CẤP NƯỚC
Đ : TUYẾN ĐIỆN NGẦM
T : TUYẾN THÔNG TIN LIÊN LẠC

*ĐỘ SÂU CHÔN ỐNG / CỐNG THAY ĐỔI THEO TỪNG VỊ TRÍ

GHI CHÚ :		
CHỦ ĐẦU TƯ		
BAN QUẢN LÝ DỰ ÁN DÂN DỤNG VÀ CÔNG NGHIỆP TỈNH VĨNH LONG 		
GIAI ĐOẠN : THIẾT KẾ BẢN VẼ CƠ SỞ <input checked="" type="checkbox"/> TRÌNH DUYỆT <input type="checkbox"/> THIẾT KẾ BẢN VẼ THI CÔNG <input type="checkbox"/>		
ĐƠN VỊ TƯ VẤN : CÔNG TY CỔ PHẦN TƯ VẤN XÂY DỰNG VĨNH LONG XI NGHIỆP DÂN DỤNG CÔNG NGHIỆP 80A1 - TRẦN PHÚ - PHƯỜNG PHƯỚC HẬU - TỈNH VĨNH LONG ĐT: 02703 822312; EMAIL: tuvanxaydung@gmail.com		
PHÓ TỔNG GIÁM ĐỐC CÔNG TY CỔ PHẦN TƯ VẤN XÂY DỰNG VĨNH LONG KS. MAI SƠN KIẾT		
GIÁM ĐỐC XÍ NGHIỆP VĨNH LONG KS. MAI SƠN KIẾT		
CHỦ NHIỆM		
CHỦ TRÌ		
THIẾT KẾ		
THẺ HIỆN		
KIỂM TRA		
DỰ ÁN : KHU DÂN CƯ VÀ TÁI ĐỊNH CƯ THỊ TRẤN TRÀ ÔN, HUYỆN TRÀ ÔN		
HẠNG MỤC : TỔNG MẶT BẰNG		
ĐỊA ĐIỂM XÂY DỰNG : XÃ TRÀ ÔN - TỈNH VĨNH LONG		
TÊN BẢN VẼ : MẶT CẮT ĐIỆN HÌNH		
NGÀY HOÀN THÀNH	TỶ LỆ	KÝ HIỆU BẢN VẼ
..... / / 2025	1/.....	TMB- 02 / 03



NHÀ LIÊN KÈ CAO TỐI ĐA 5 TẦNG

MẶT CẮT 2-2, TL : 1/100 ĐƯỜNG D2 ; D3 ; D4 **MẶT CẮT 3-3, TL : 1/100 ĐƯỜNG D1**

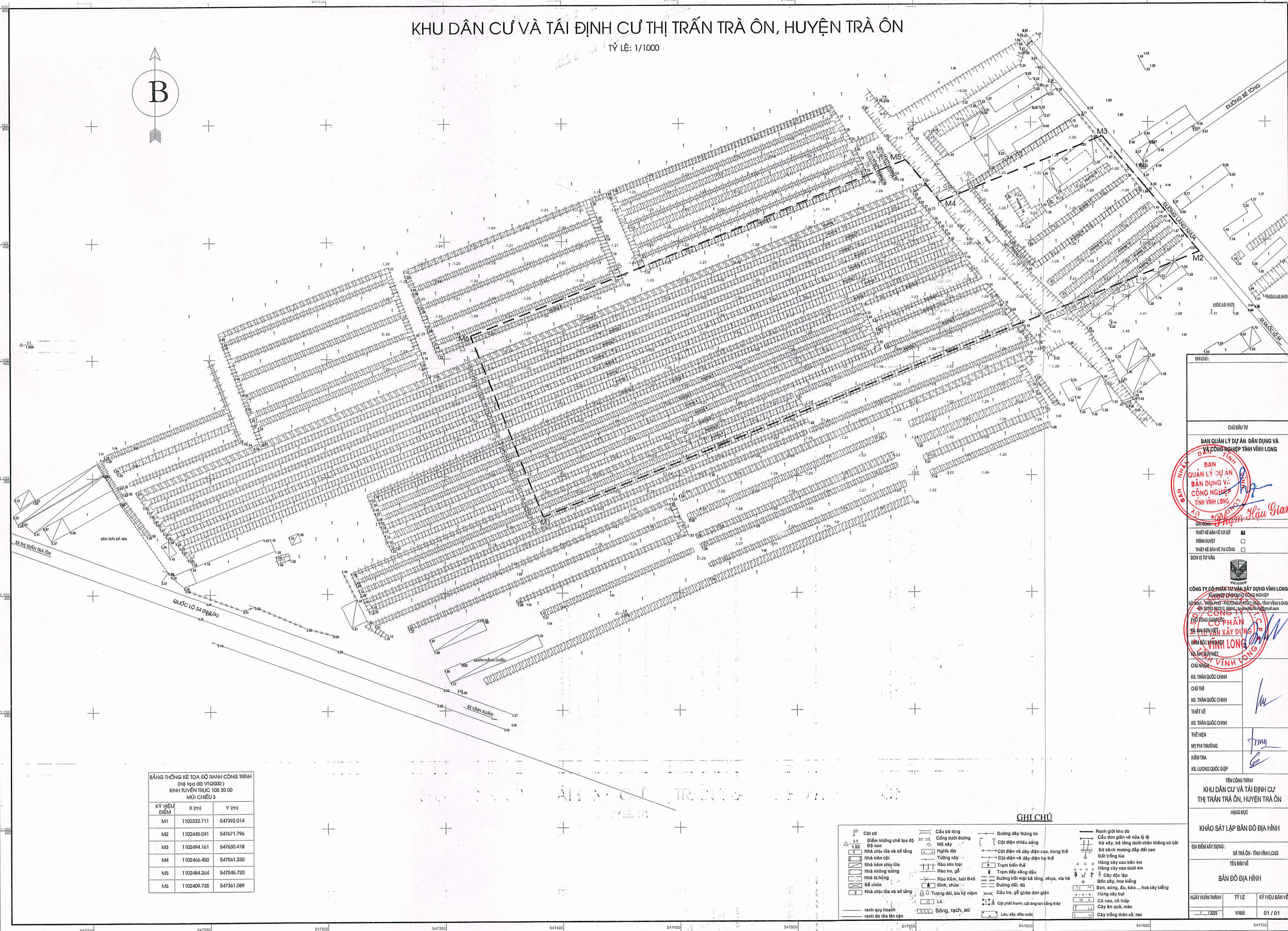
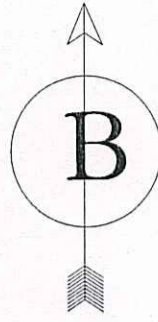
*GHI CHÚ :
C : CỐNG NGẦM THOÁT NƯỚC THẢI
M : CỐNG NGẦM THOÁT NƯỚC MẶT
N : ĐƯỜNG ỐNG CẤP NƯỚC
Đ : TUYẾN ĐIỆN NGẦM
T : TUYẾN THÔNG TIN LIÊN LẠC
 *ĐỘ SÂU CHÔN ỐNG / CỐNG THAY ĐỔI THEO TỪNG VỊ TRÍ

GHI CHÚ :		
CHỦ ĐẦU TƯ		
BAN QUẢN LÝ DỰ ÁN DÂN DỤNG VÀ CÔNG NGHIỆP TỈNH VĨNH LONG <i>Phạm Hữu Giang</i>		
GIAI ĐOẠN : THIẾT KẾ BẢN VẼ CƠ SỞ <input checked="" type="checkbox"/> TRÌNH DUYỆT <input type="checkbox"/> THIẾT KẾ BẢN VẼ THI CÔNG <input type="checkbox"/>		
ĐƠN VỊ TƯ VẤN : CÔNG TY CỔ PHẦN TƯ VẤN XÂY DỰNG VĨNH LONG XI NGHIỆP DÂN DỤNG CÔNG NGHIỆP 80A1 - TRẦN PHÚ - PHƯỜNG PHƯỚC HẬU - TỈNH VĨNH LONG ĐT: 02703 922612 EMAIL: tvv@vinhlong.com		
PHÓ TỔNG GIÁM ĐỐC AN TU VẤN XÂY DỰNG VĨNH LONG KS. MAI SƠN KIẾT		
GIÁM ĐỐC XI NGHIỆP VĨNH LONG KS. MAI SƠN KIẾT		
CHỦ NHIỆM	<i>Nail</i>	
KS. NGUYỄN AN KHÔI	<i>Nail</i>	
CHỦ TRÌ	<i>Nail</i>	
KS. NGUYỄN AN KHÔI	<i>Nail</i>	
THIẾT KẾ	<i>Nail</i>	
KS. NGUYỄN AN KHÔI	<i>Nail</i>	
THỂ HIỆN	<i>Nail</i>	
KS. NGUYỄN AN KHÔI	<i>Nail</i>	
KIỂM TRA	<i>Nail</i>	
KS. NGUYỄN TRUNG ĐIỂN	<i>Nail</i>	
DỰ ÁN : KHU DÂN CƯ VÀ TÁI ĐỊNH CƯ THỊ TRẤN TRÀ ÔN, HUYỆN TRÀ ÔN		
HẠNG MỤC : TỔNG MẶT BẰNG		
ĐỊA ĐIỂM XÂY DỰNG : XÃ TRÀ ÔN - TỈNH VĨNH LONG		
TÊN BẢN VẼ : MẶT CẮT ĐIỂN HÌNH		
NGÀY HOÀN THÀNH	TỶ LỆ	KÝ HIỆU BẢN VẼ
..... / / 2025	1/.....	TMB- 03 / 03

01 - HẠNG MỤC : SAN LẤP MẶT BẰNG

KHU DÂN CƯ VÀ TÁI ĐỊNH CƯ THỊ TRẤN TRÀ ÔN, HUYỆN TRÀ ÔN

TỶ LỆ: 1/1000



BẢNG THỐNG KÊ TOA ĐỘ RANH CÔNG TRÌNH
(Hệ tọa độ VN2000)
KINH TUYẾN TRỤC 105 30 00
MŨI CHIỀU 3

KÝ HIỆU ĐIỂM	X (m)	Y (m)
M1	1102332.711	547392.014
M2	1102445.041	547671.796
M3	1102494.161	547630.418
M4	1102466.450	547561.230
M5	1102484.264	547546.720
M6	1102409.735	547361.089

GHỊ CHỮ

	Cột cơ		Cấu bê tông		Đường dây thông tin		Ranh giới khu đô
	Điểm khống chế tọa độ		Cống dưới đường		Cột điện chiếu sáng		Cấu đơn giản và nửa tỷ lệ
	Nhà trên cột		Nghĩa địa		Cột điện và dây điện cao, trung thế		Kê xây, bê tông dưới chân không có bả
	Nhà không chịu lửa		Tường xây		Cột điện và dây điện hạ thế		Bờ kênh mương đắp đất cao
	Nhà không tường		Rào kim loại		Trạm biến thế		Đất trồng lúa
	Nhà bị hỏng		Rào tre, gỗ		Trạm lắp xăng dầu		Hàng cây cao trên 4m
	Bể chứa		Rào kẽm, lưới B40		Đường trải mặt bê tông, nhựa, vữa bê		Hàng cây cao dưới 4m
	Nhà chịu lửa và số tầng		Tượng đài, bia kỷ niệm		Đường đất, đá		Bón cây, hoa kiểng
			Lò		Cầu trục, gô, giếp đơn giản		Sen, súng, đu, bèo... hoa cây kiểng
			Sông, rạch, ao		Cột phát thanh, cột sóng tần bảng kép		Hàng cây bụi
					Lưu, sậy, dừa nước		Cỏ cao, cỏ thấp
							Cây ăn quả, màu
							Cây trồng thân cỏ, rau

GHỊ CHỮ

	Ranh giới khu đô		Bờ kênh mương đắp đất cao
	Đất trồng lúa		Bón cây, hoa kiểng
	Hàng cây cao trên 4m		Sen, súng, đu, bèo... hoa cây kiểng
	Hàng cây cao dưới 4m		Hàng cây bụi
	Bón cây, hoa kiểng		Cỏ cao, cỏ thấp
	Sen, súng, đu, bèo... hoa cây kiểng		Cây ăn quả, màu
	Hàng cây bụi		Cây trồng thân cỏ, rau

GHỊ CHỮ:

CHỦ ĐẦU TƯ

BAN QUẢN LÝ DỰ ÁN DÂN DỤNG VÀ
CÔNG NGHIỆP TỈNH VINH LONG

**BAN QUẢN LÝ DỰ ÁN
DÂN DỤNG VÀ
CÔNG NGHIỆP
TỈNH VINH LONG**

GIỚI THIỆU

THIẾT KẾ SẤU VẼ CƠ SỞ

TRÌNH Duyệt

THIẾT KẾ SẤU VẼ TH CÔNG

BỘ TƯ VẤN

CÔNG TY CỔ PHẦN TƯ VẤN XÂY DỰNG VINH LONG
XÂY DỰNG CÔNG NGHIỆP

SỐ QUÂN: 1604 PHU PHƯƠNG QUỐC HẠO, THỊ VINH LONG
ĐT: 0910 880101 BẢNG: hinhchieng@gmail.com

CÔNG TY CỔ PHẦN XÂY DỰNG VINH LONG

CHỦ NHIỆM

KS. TRẦN QUỐC CHINH

CHỦ TRÌ

KS. TRẦN QUỐC CHINH

THIẾT KẾ

KS. TRẦN QUỐC CHINH

THỂ HIỆN

MY PH. TRƯỜNG

KIỂM TRA

KS. LUONG QUỐC ĐIỆP

TÊN CÔNG TRÌNH

KHU DÂN CƯ VÀ TÁI ĐỊNH CƯ
THỊ TRẤN TRÀ ÔN, HUYỆN TRÀ ÔN

HẠNG MỤC

KHẢO SÁT LẬP BẢN ĐỒ ĐỊA HÌNH

ĐỊA ĐIỂM XÂY DỰNG: X. TRÀ ÔN - TỈNH VINH LONG

TÊN BẢN VẼ

BẢN ĐỒ ĐỊA HÌNH

NGÀY HOÀN THÀNH: 12/2025 TỶ LỆ: 1/1000 KÝ HIỆU BẢN VẼ: 01 / 01

547250

547300

547350

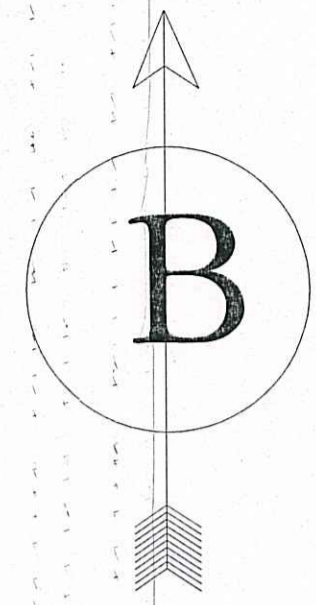
547400

547450

1	3
2	4

KHU TÁI ĐỊNH CƯ VÀ DÂN CƯ THỊ TRẤN TRÀ ÔN

TỶ LỆ: 1/500



GHI CHÚ:

CHỦ ĐẦU TƯ

BAN QUẢN LÝ DỰ ÁN DÂN DỤNG VÀ CÔNG NGHIỆP TỈNH VINH LONG



PHẠM HẢI GIANG

ĐƠN VỊ TƯ VẤN:

- THIẾT KẾ BẢN VẼ CƠ SỞ
- TRÌNH DUYỆT
- THIẾT KẾ BẢN VẼ THI CÔNG



CÔNG TY CỔ PHẦN TƯ VẤN XÂY DỰNG VINH LONG
XÍ NGHIỆP DÂN DỤNG CÔNG NGHIỆP

ĐƠN VỊ: TRẦN PHÚ - PHƯỜNG PHƯỚC HẬU - TỈNH VINH LONG
ĐT: 02703 622412, EMAIL: lvam@vinhlong.com

PHÓ TỔNG GIÁM ĐỐC

KS. MAI SƠN KIẾT

GIÁM ĐỐC XÍ NGHIỆP

KS. MAI SƠN KIẾT

CHỦ NHIỆM

KS. TRẦN QUỐC CHINH

CHỦ TRÌ

KS. TRẦN QUỐC CHINH

ĐO ĐẠC

MY PHI TRƯỞNG

THỂ HIỆN

MY PHI TRƯỞNG

KIỂM TRA

KS. LƯƠNG QUỐC ĐIỆP

DỰ ÁN:

KHU TÁI ĐỊNH CƯ VÀ DÂN CƯ THỊ TRẤN TRÀ ÔN

(NAY LÀ XÃ TRÀ ÔN)

HẠNG MỤC:

KHẢO SÁT LẬP BẢN ĐỒ ĐỊA HÌNH

ĐỊA ĐIỂM XÂY DỰNG:

XÃ TRÀ ÔN - TỈNH VINH LONG

TÊN BẢN VẼ:

BẢN ĐỒ ĐỊA HÌNH

NGÀY HOÀN THÀNH: / / 2025

TỶ LỆ: 1/500

KÝ HIỆU BẢN VẼ: 01 / 04

1.102
500

1.102
450

1.102
400

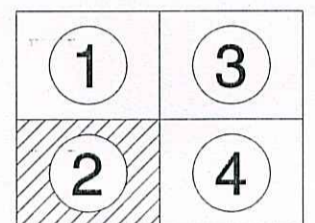
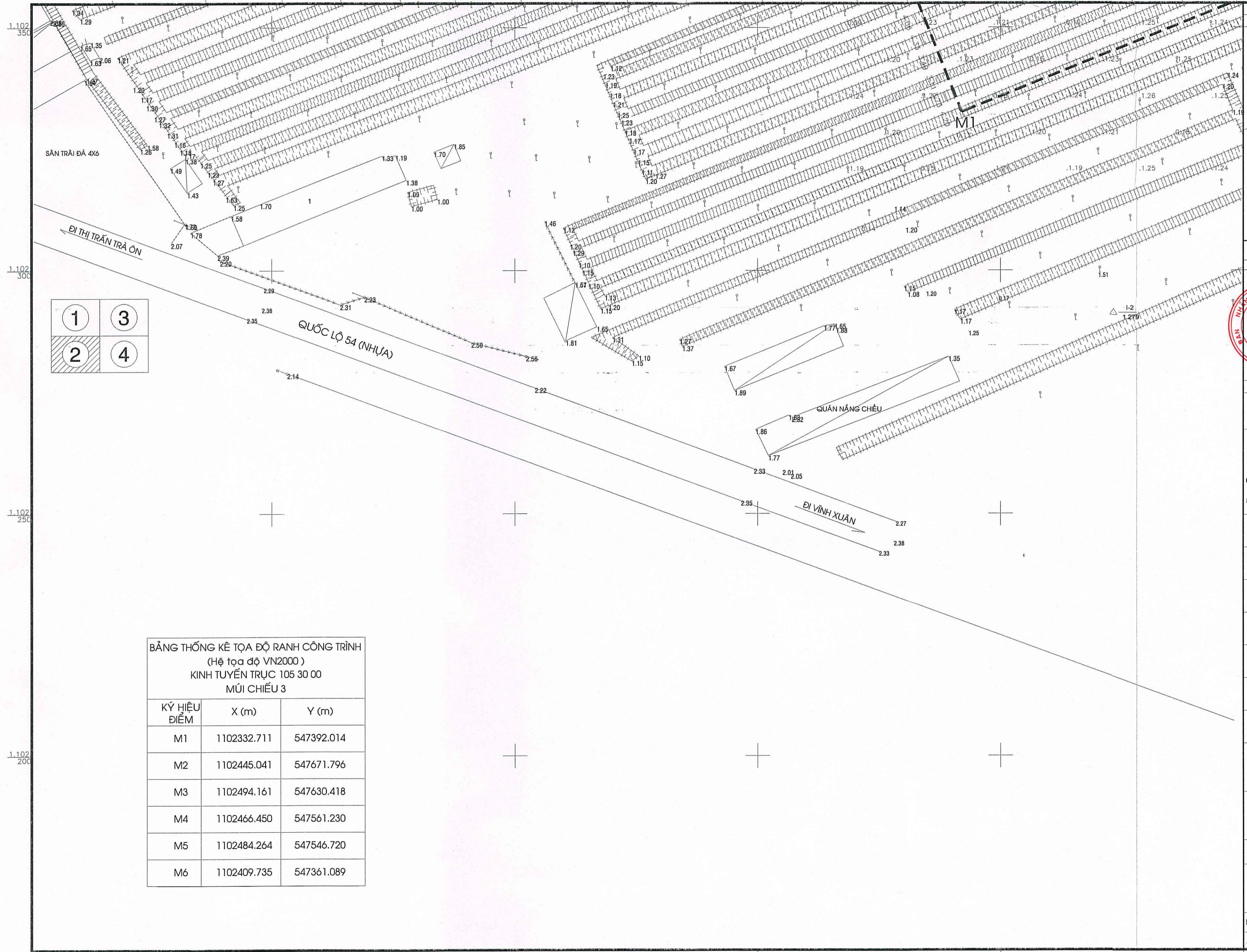
547250

547300

547350

547400

547450



BẢNG THỐNG KÊ TỌA ĐỘ RANH CÔNG TRÌNH
(Hệ tọa độ VN2000)
KINH TUYẾN TRỤC 105 30 00
MÚI CHIỀU 3

KÝ HIỆU ĐIỂM	X (m)	Y (m)
M1	1102332.711	547392.014
M2	1102445.041	547671.796
M3	1102494.161	547630.418
M4	1102466.450	547561.230
M5	1102484.264	547546.720
M6	1102409.735	547361.089

GHI CHÚ :

CHỦ ĐẦU TƯ

BAN QUẢN LÝ DỰ ÁN DẪN DỤNG VÀ CÔNG NGHIỆP TỈNH VINH LONG

BAN QUẢN LÝ DỰ ÁN DẪN DỤNG VÀ CÔNG NGHIỆP TỈNH VINH LONG
Phạm Hậu Giang

GIAI ĐOẠN :

THIẾT KẾ BẢN VẼ CƠ SỞ

TRÌNH DUYỆT

THIẾT KẾ BẢN VẼ THI CÔNG

ĐƠN VỊ TƯ VẤN :

Vicosco

CÔNG TY CỔ PHẦN TƯ VẤN XÂY DỰNG VINH LONG
XÍ NGHIỆP ĐẤT DUNG CÔNG NGHIỆP
80A1 - TRẦN PHÚ PHƯƠNG PHƯỚC HẬU - TỈNH VINH LONG
ĐT: 02293 822312, EMAIL: tinanvinhlong@gmail.com

PHÓ TỔNG GIÁM ĐỐC
K.S. MAI SƠN KIẾT

GIÁM ĐỐC XÍ NGHIỆP
K.S. MAI SƠN KIẾT

CHỦ NHIỆM

K.S. TRẦN QUỐC CHINH

CHỦ TRÌ
Cu

K.S. TRẦN QUỐC CHINH

ĐỒ ĐẶC

MỸ PHI TRƯỞNG

THẺ HIỆN
mm

MỸ PHI TRƯỞNG

KIỂM TRA

K.S. LƯƠNG QUỐC ĐIỆP

DỰ ÁN :
KHU TÁI ĐỊNH CƯ VÀ DẪN CƯ THỊ TRẤN TRÀ ÔN (NAY LÀ XÃ TRÀ ÔN)

HẠNG MỤC :
KHẢO SÁT LẬP BẢN ĐỒ ĐỊA HÌNH

ĐỊA ĐIỂM XÂY DỰNG :
XÃ TRÀ ÔN - TỈNH VINH LONG

TÊN BẢN VẼ :
BẢN ĐỒ ĐỊA HÌNH

NGÀY HOÀN THÀNH	TỶ LỆ	KÝ HIỆU BẢN VẼ
..... / / 2025	1/500	02 / 04

547500

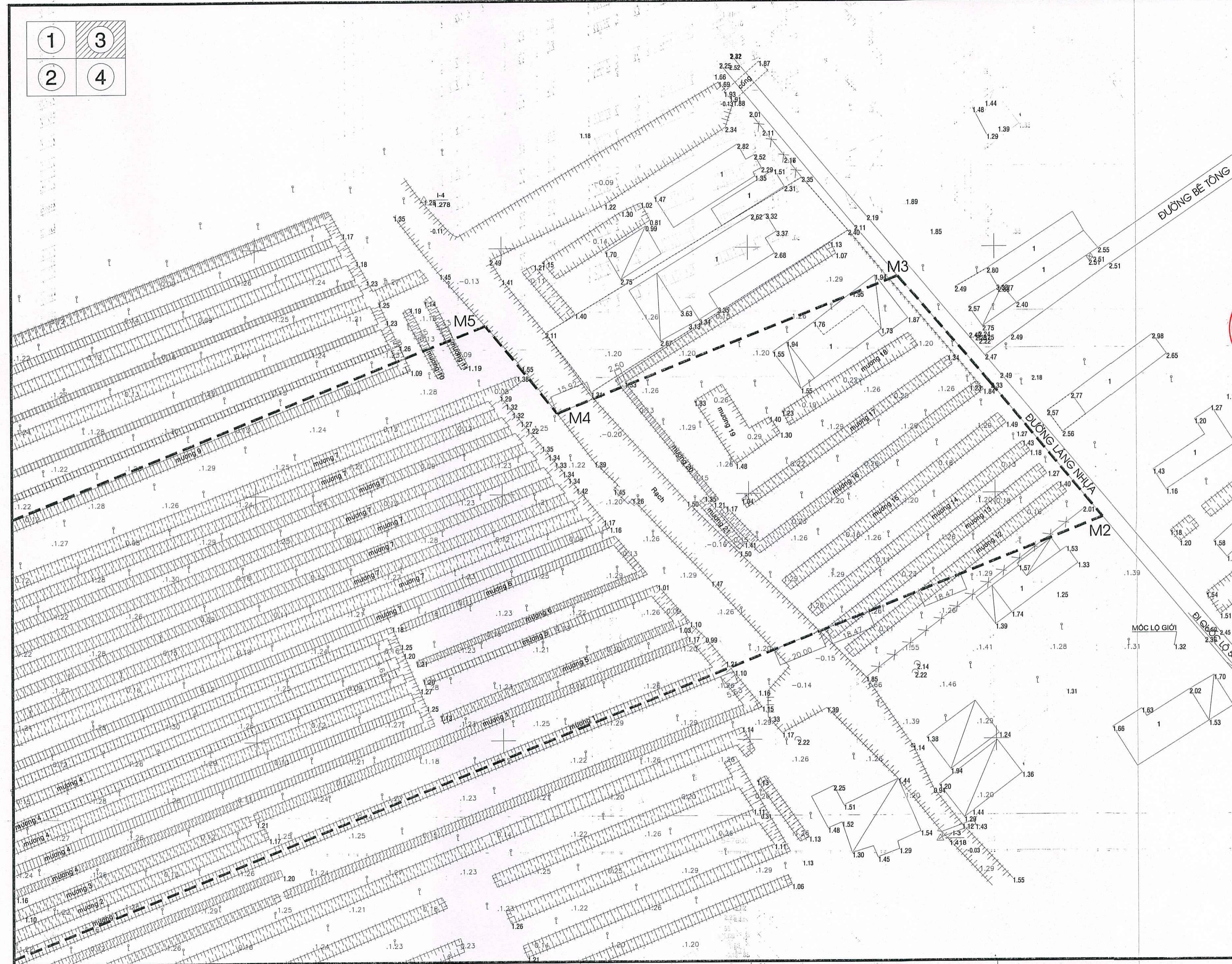
547550

547600

547650

547700

1	3
2	4



GHI CHÚ:

CHỦ ĐẦU TƯ
BAN QUẢN LÝ DỰ ÁN DẪN DỰNG VÀ CÔNG NGHIỆP TỈNH VĨNH LONG





GIẢI ĐOẠN:
 THIẾT KẾ BẢN VẼ CƠ SỞ
 TRÌNH DUYỆT
 THIẾT KẾ BẢN VẼ THI CÔNG


ĐƠN VỊ TƯ VẤN:

CÔNG TY CỔ PHẦN TƯ VẤN XÂY DỰNG VĨNH LONG
 XÍ NGHIỆP DẪN DỰNG CÔNG NGHIỆP
 60A1 - TRẦN PHÚ - PHƯỜNG THỊNH PHƯỚC - HUYỆN TRÁI AN - TỈNH VĨNH LONG
 ĐT: 82703 822312, EMAIL: luv@vicosco.com.vn

PHÒNG GIÁM ĐỐC
CÔNG TY CỔ PHẦN TƯ VẤN XÂY DỰNG VĨNH LONG
 K.S. MATSUNORI XÂY DỰNG 
 GIÁM ĐỐC XÍ NGHIỆP 

CHỦ NHIỆM
 K.S. TRẦN QUỐC CHINH 
 CHỦ TRÌ

K.S. TRẦN QUỐC CHINH
 ĐO ĐẠC
 MỸ PHI TRƯỜNG 
 THỂ HIỆN

MỸ PHI TRƯỜNG
 KIỂM TRA
 K.S. LƯƠNG QUỐC ĐIỆP 

DỰ ÁN:
KHU TÁI ĐỊNH CƯ VÀ DÂN CƯ THỊ TRẤN TRÀ ÔN (NAY LÀ XÃ TRÀ ÔN)
 HẠNG MỤC:
KHẢO SÁT LẬP BẢN ĐỒ ĐỊA HÌNH

ĐỊA ĐIỂM XÂY DỰNG:
 XÃ TRÀ ÔN - TỈNH VĨNH LONG
 TÊN BẢN VẼ:
BẢN ĐỒ ĐỊA HÌNH

NGÀY HOÀN THÀNH	TỶ LỆ	KÝ HIỆU BẢN VẼ
..... / / 2025	1/500	03 / 04

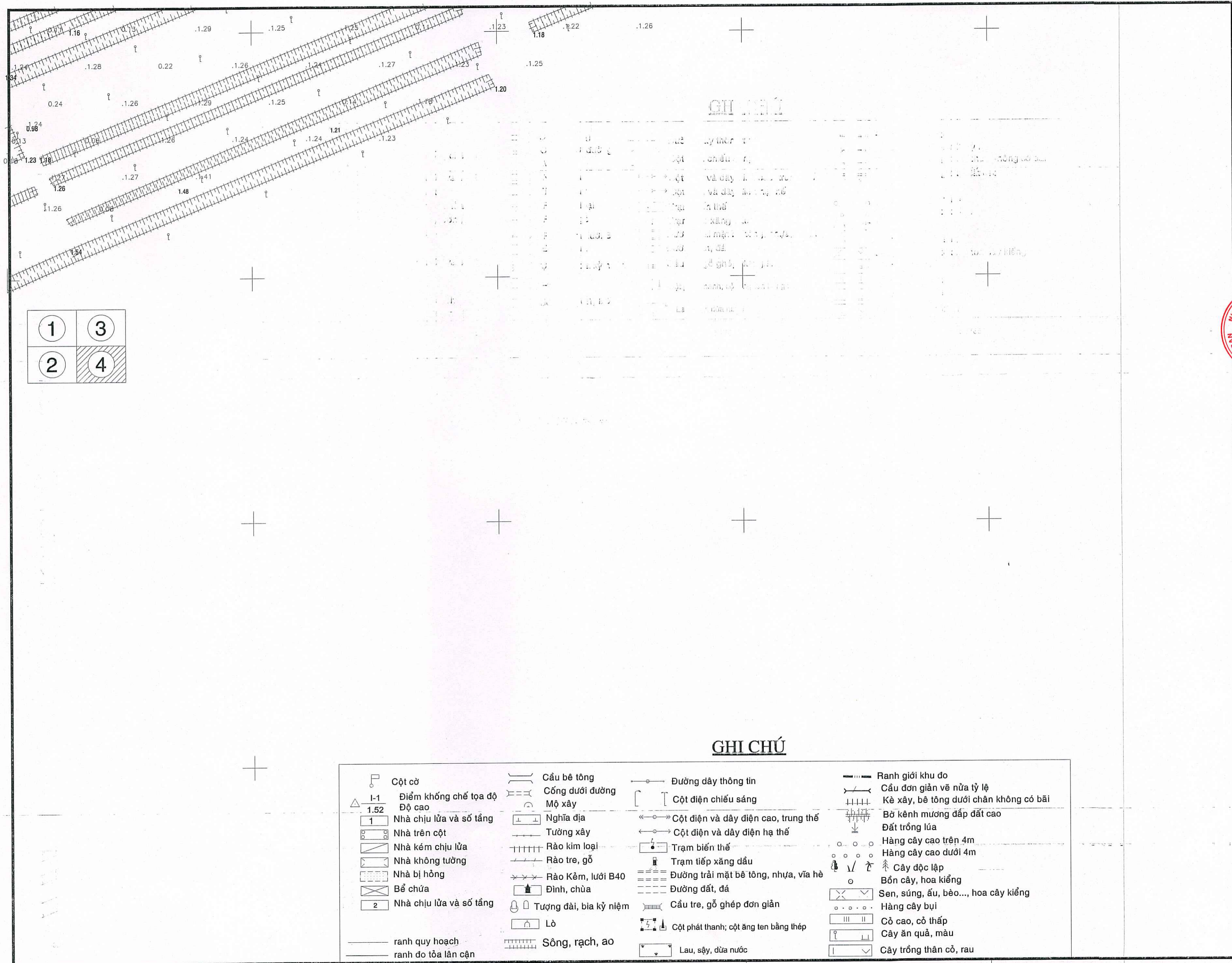
547500

547550

547600

547650

547700



1	3
2	4

GHI CHÚ

GHI CHÚ

	Cột cờ		Cầu bê tông		Đường dây thông tin		Ranh giới khu đo
	Điểm khống chế tọa độ		Cống dưới đường		Cột điện chiếu sáng		Cầu đơn giản vữa tỷ lệ
	Độ cao		Mộ xây		Cột điện và dây điện cao, trung thế		Kê xây, bê tông dưới chân không có bãi
	Nhà chịu lửa và số tầng		Nghĩa địa		Cột điện và dây điện hạ thế		Bờ kênh mương đắp đất cao
	Nhà trên cột		Tường xây		Trạm biến thế		Đất trồng lúa
	Nhà kém chịu lửa		Rào kim loại		Trạm tiếp xăng dầu		Hàng cây cao trên 4m
	Nhà không tường		Rào tre, gỗ		Đường trải mặt bê tông, nhựa, vỉa hè		Hàng cây cao dưới 4m
	Nhà bị hỏng		Rào kẽm, lưới B40		Đường đất, đá		Cây độc lập
	Bể chứa		Đình, chùa		Cầu tre, gỗ ghép đơn giản		Bồn cây, hoa kiểng
	Nhà chịu lửa và số tầng		Tượng đài, bia kỷ niệm		Lò		Sen, súng, ấu, bèo..., hoa cây kiểng
	ranh quy hoạch		Sông, rạch, ao		Cột phát thanh; cột ăng ten bằng thép		Cỏ cao, cỏ thấp
	ranh đo tọa lân cận				Lau, sấy, dĩa nước		Cây ăn quả, màu
							Cây trồng thân cỏ, rau

GHI CHÚ:

CHỦ ĐẦU TƯ

BAN QUẢN LÝ DỰ ÁN DÂN DỤNG VÀ CÔNG NGHIỆP TỈNH VĨNH LONG

Phạm Hậu Giang

GIẢI ĐOẠN:

THIẾT KẾ BẢN VẼ CƠ SỞ

TRÌNH DUYỆT

THIẾT KẾ BẢN VẼ THI CÔNG

ĐƠN VỊ TƯ VẤN:

CÔNG TY CỔ PHẦN TƯ VẤN XÂY DỰNG VĨNH LONG
XUẤT NHẬP DÂN DỤNG CÔNG NGHIỆP

ĐOÀN 1 - TRẦN PHÚ - PHƯỜNG PHƯỚC HẬU - TỈNH VĨNH LONG
ĐT: 02703 623 83 FAX: 02703 623 83 Email: tinhvnhlong@gmail.com

PHÓ TỔNG GIÁM ĐỐC AN TU VẤN XÂY DỰNG

KS. MAISON KHÉT VĨNH LONG

GIÁM ĐỐC XÍ NGHIỆP

KS. MAI SON KHÉT

CHỦ NHIỆM

KS. TRẦN QUỐC CHINH

CHỦ TRÌ *Cu*

KS. TRẦN QUỐC CHINH

ĐO ĐẶC

MỸ PHI TRƯỜNG

THỂ HIỆN *Phi*

MỸ PHI TRƯỜNG

KIỂM TRA *Phi*

KS. LƯƠNG QUỐC ĐIỆP

DỰ ÁN:

KHU TÁI ĐỊNH CƯ VÀ DÂN CƯ THỊ TRẤN TRÀ ÔN (NAY LÀ XÃ TRÀ ÔN)

HẠNG MỤC:

KHẢO SÁT LẬP BẢN ĐỒ ĐỊA HÌNH

ĐỊA ĐIỂM XÂY DỰNG:

XÃ TRÀ ÔN - TỈNH VĨNH LONG

TÊN BẢN VẼ:

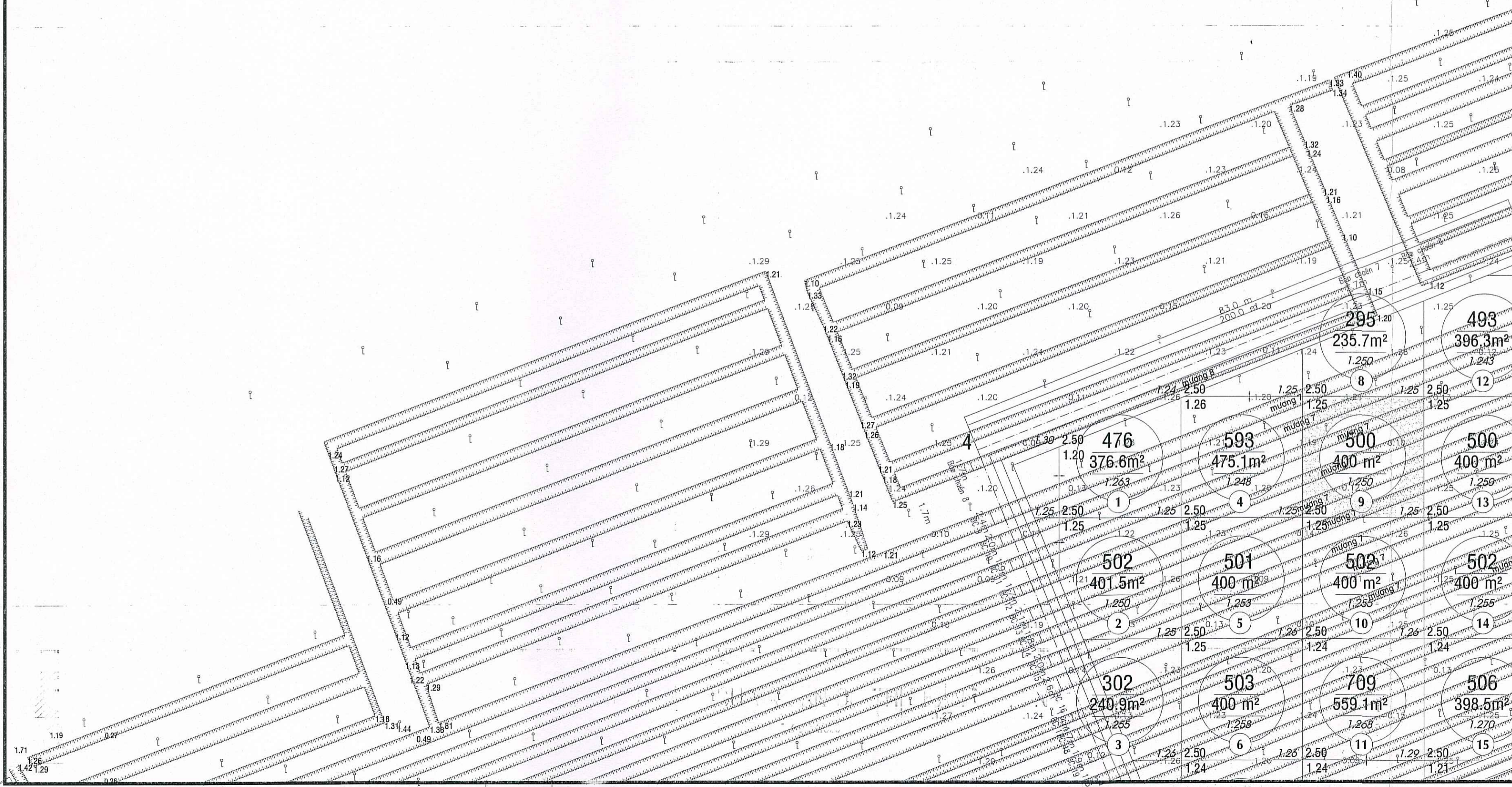
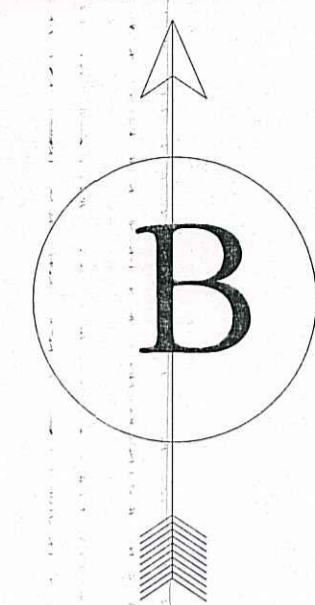
BẢN ĐỒ ĐỊA HÌNH

NGÀY HOÀN THÀNH	TỶ LỆ	KÝ HIỆU BẢN VẼ
..... / / 2025	1/500	04 / 04

1	3
2	4

KHU TÁI ĐỊNH CƯ VÀ DÂN CƯ THỊ TRẤN TRÀ ÔN

TỶ LỆ: 1/500



GHI CHÚ:

CHỦ ĐẦU TƯ
BAN QUẢN LÝ DỰ ÁN DÂN DỤNG VÀ CÔNG NGHIỆP TỈNH VĨNH LONG

Phạm Hậu Giang

GIAI ĐOẠN:
 THIẾT KẾ BẢN VẼ CƠ SỞ
 TRÌNH DUYỆT
 THIẾT KẾ BẢN VẼ THI CÔNG

ĐƠN VỊ TƯ VẤN:

CÔNG TY CỔ PHẦN TƯ VẤN XÂY DỰNG VĨNH LONG
 XÂY DỰNG DÂN DỤNG CÔNG NGHIỆP
 80A1 - TRẦN PHÚ - PHƯỜNG PHƯỚC HẢI - TỈNH VĨNH LONG
 Đ/T: 02705 822373, EMAIL: tin@vicosco.com.vn
 PHÓ TÔNG GIÁM ĐỐC AN TƯ VẤN XÂY DỰNG
 K.S. MAI SƠN KIẾT
 GIÁM ĐỐC XÍ NGHIỆP

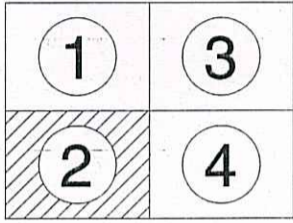
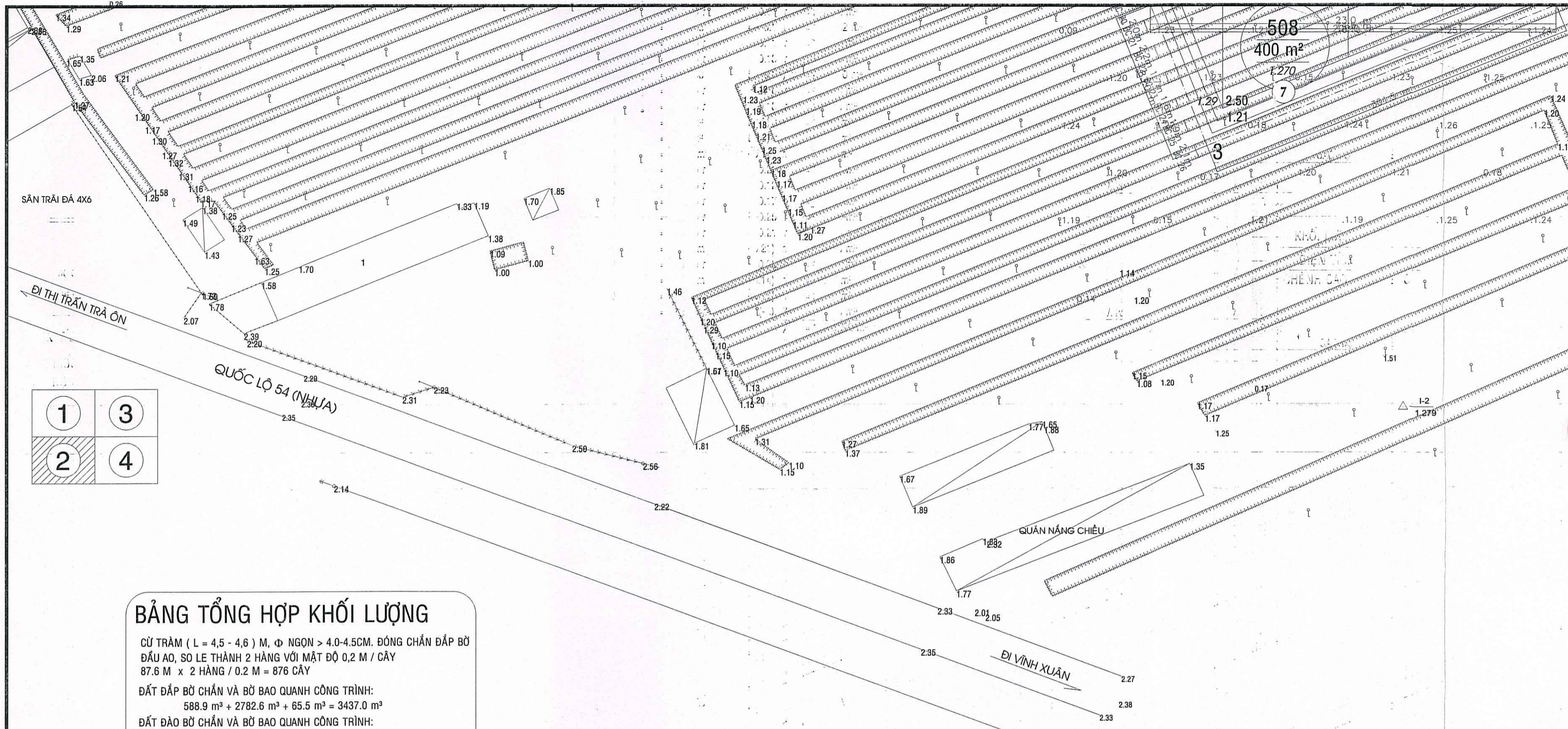
K.S. MAI SƠN KIẾT
 CHỦ NHIỆM
 K.S. TRẦN QUỐC CHINH
 CHỦ TRÌ
 K.S. TRẦN QUỐC CHINH
 THIẾT KẾ
 ĐĂNG THANH SỬ
 THỂ HIỆN
 ĐĂNG THANH SỬ
 KIỂM TRA
 K.S. LƯƠNG QUỐC ĐIỆP

DỰ ÁN:
KHU TÁI ĐỊNH CƯ VÀ DÂN CƯ THỊ TRẤN TRÀ ÔN (NAY LÀ XÃ TRÀ ÔN)
 HẠNG MỤC:
KHẢO SÁT LẬP BẢN ĐỒ ĐỊA HÌNH

ĐỊA ĐIỂM XÂY DỰNG:
 XÃ TRÀ ÔN - TỈNH VĨNH LONG

TÊN BẢN VẼ:
THIẾT KẾ SAN NỀN

NGÀY HOÀN THÀNH	TỶ LỆ	KÝ HIỆU BẢN VẼ
..... / / 2025	1/500	01 / 04



BẢNG TỔNG HỢP KHỐI LƯỢNG

CỬ TRÀM (L = 4,5 - 4,6) M, Ø NGỌN > 4.0-4.5CM. ĐÓNG CHẮN ĐÁP BỜ ĐỀU AO, SƠ LÊ THÀNH 2 HÀNG VỚI MẬT ĐỘ 0,2 M / CÂY
 $87.6 \text{ M} \times 2 \text{ HÀNG} / 0.2 \text{ M} = 876 \text{ CÂY}$

ĐẤT ĐẤP BỜ CHẮN VÀ BỜ BAO QUANH CÔNG TRÌNH:
 $588.9 \text{ m}^3 + 2782.6 \text{ m}^3 + 65.5 \text{ m}^3 = 3437.0 \text{ m}^3$

ĐẤT ĐÀO BỜ CHẮN VÀ BỜ BAO QUANH CÔNG TRÌNH:
 $3437.0 \text{ m}^3 \times 1.1 = 3780.7 \text{ m}^3$

ĐẤT ĐÀO ĐẤP BỜ CHẮN VÀ BỜ BAO QUANH CÔNG TRÌNH ĐƯỢC THAY VÀO BẰNG CÁT = 3780.7 m³

KHỐI LƯỢNG CÁT SAN LẤP AO = 10020.92 m³

KHỐI LƯỢNG CÁT SAN LẤP TALLY
 $644.5 \text{ m}^3 + 9.3 \text{ m}^3 = 653.8 \text{ m}^3$

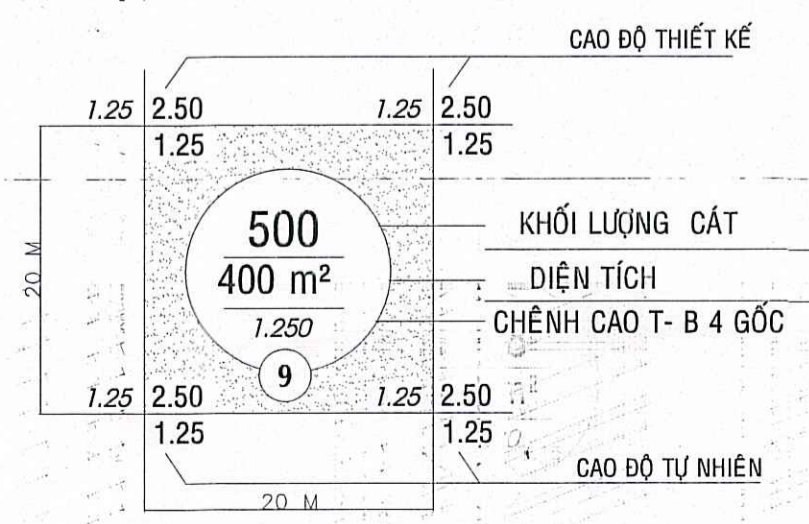
KHỐI LƯỢNG CÁT TRONG Ô VUÔNG = 23850.0 M³

CỘNG = 38305.42 M³

TỔNG SỐ CÁT CẦN SAN LẤP CÔNG TRÌNH KỂ CẢ HỆ SỐ HAO HỤT, ĐẮM NÉN : $38305.42 \text{ M}^3 \times 1.22 = 46733.0 \text{ M}^3$

KHỐI LƯỢNG CÁT SAN LẤP MƯƠNG:

Mương 1	=	697.10 m ² x (1.19 - 0.15) m	=	724.98 m ³
Mương 2	=	255.40 m ² x (1.21 - 0.14) m	=	273.28 m ³
Mương 3	=	217.20 m ² x (1.21 - 0.11) m	=	238.92 m ³
Mương 4	=	1741.80 m ² x (1.24 - 0.12) m	=	1950.82 m ³
Mương 5	=	172.00 m ² x (1.17 - 0.11) m	=	182.32 m ³
Mương 6	=	142.40 m ² x (1.21 - 0.13) m	=	153.79 m ³
Mương 7	=	3740.80 m ² x (1.25 - 0.12) m	=	4227.10 m ³
Mương 8	=	124.70 m ² x (1.22 - 0.10) m	=	139.66 m ³
Mương 9	=	202.80 m ² x (1.22 - 0.13) m	=	221.05 m ³
Mương 10	=	9.70 m ² x (1.19 - 0.13) m	=	10.28 m ³
Mương 11	=	9.80 m ² x (1.17 - 0.09) m	=	10.58 m ³
Mương 12	=	79.20 m ² x (1.35 - 0.14) m	=	95.83 m ³
Mương 13	=	125.00 m ² x (1.24 - 0.21) m	=	128.75 m ³
Mương 14	=	136.90 m ² x (1.29 - 0.12) m	=	160.17 m ³
Mương 15	=	142.10 m ² x (1.31 - 0.17) m	=	161.99 m ³
Mương 16	=	130.00 m ² x (1.25 - 0.25) m	=	130.00 m ³
Mương 17	=	100.30 m ² x (1.22 - 0.21) m	=	101.30 m ³
Mương 18	=	98.90 m ² x (1.23 - 0.21) m	=	100.88 m ³
Mương 19	=	115.10 m ² x (1.34 - 0.28) m	=	122.01 m ³
Mương 20	=	35.70 m ² x (1.31 - 0.14) m	=	41.77 m ³
Mương 21	=	22.30 m ² x (1.32 - 0.15) m	=	26.09 m ³
Rạch	=	542.60 m ² x [1.34 - (-0.17)]m	=	819.33 m ³
Cộng	=		=	10020.92 m ³



GHI CHÚ

- ĐỘ CAO THIẾT KẾ : 2,50 M
- HỆ SỐ CHẶT : $K \geq 0,90$

DIỆN TÍCH SAN LẤP = 22.259,4 m²

ĐIỂM MỐC HẠNG IV (TO - TM) 9

ĐỘ CAO H = 2.761 m

GHI CHÚ:

CHỦ ĐẦU TƯ

BAN QUẢN LÝ DỰ ÁN DÂN DỤNG VÀ CÔNG NGHIỆP TỈNH VINH LONG

BAN NHÂN DÂN TỈNH
BAN QUẢN LÝ DỰ ÁN DÂN DỤNG VÀ CÔNG NGHIỆP TỈNH VINH LONG
Phạm Hậu Giang

GIAI ĐOẠN:

THIẾT KẾ BẢN VẼ CƠ SỞ

TRÌNH DUYỆT

THIẾT KẾ BẢN VẼ THI CÔNG

ĐƠN VỊ TƯ VẤN:

CÔNG TY CỔ PHẦN TƯ VẤN XÂY DỰNG VINH LONG
 XÍ NGHIỆP DÂN DỤNG CÔNG NGHIỆP
 ĐOÀI - TRÁI PHÚ - PHƯỜNG PHƯỚC HẠO - TỈNH VINH LONG
 ĐT: 0270 822372, EMAIL: info@vinhlong.com

PHÓ TỔNG GIÁM ĐỐC
KS. MAI SƠN KIẾT

GIÁM ĐỐC XÍ NGHIỆP
KS. MAI SƠN KIẾT

CHỦ NHIỆM
KS. TRẦN QUỐC CHINH

CHỦ TRÌ
KS. TRẦN QUỐC CHINH

THIẾT KẾ
ĐẶNG THANH SỬ

THỂ HIỆN
ĐẶNG THANH SỬ

KIỂM TRA
KS. LƯƠNG QUỐC ĐIỆP

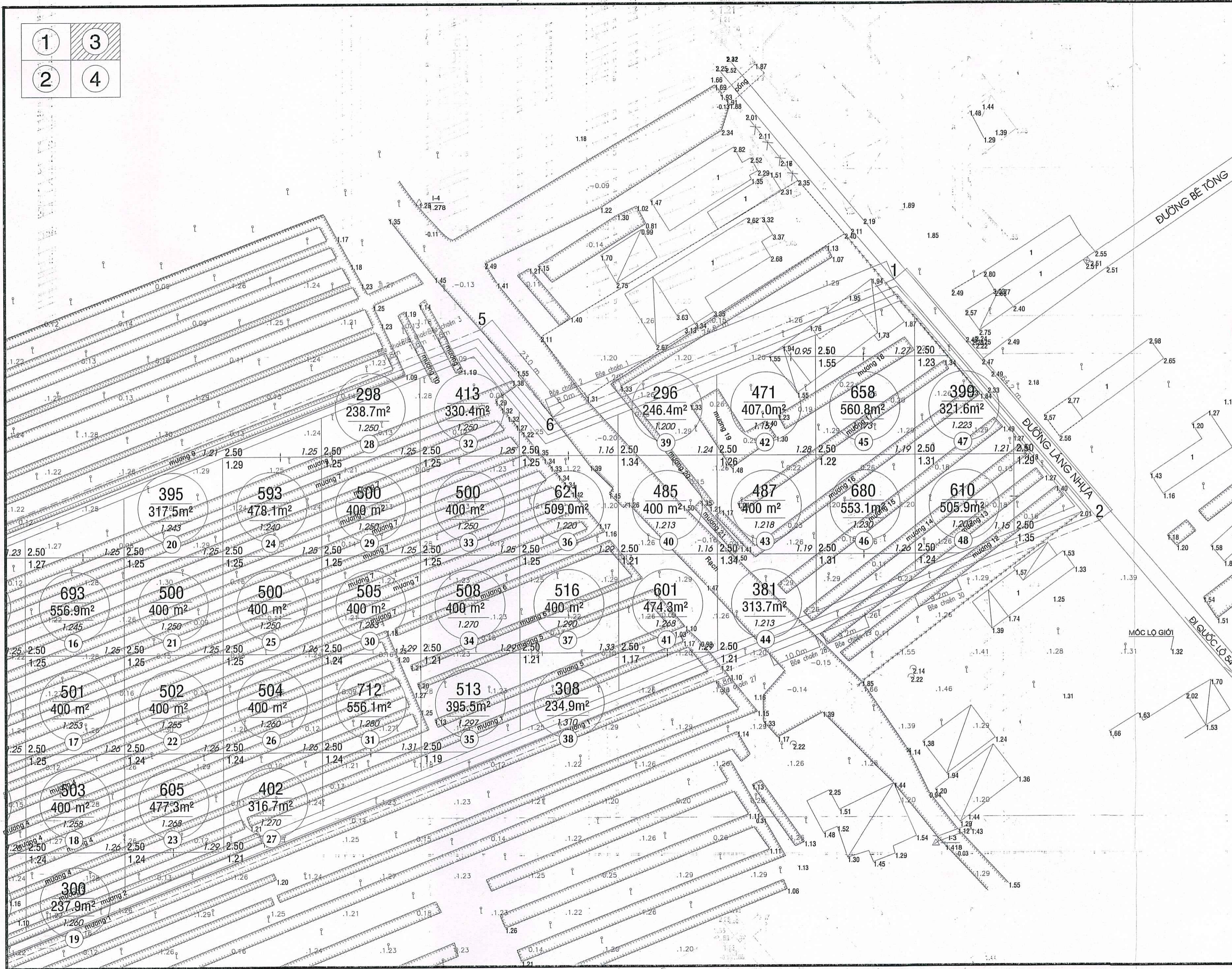
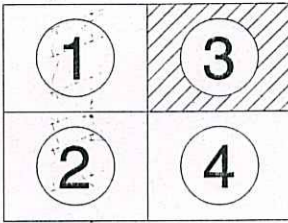
DỰ ÁN:
KHU TÁI ĐỊNH CƯ VÀ DÂN CƯ THỊ TRẤN TRÁ ÔN (NAY LÀ XÃ TRÁ ÔN)

HẠNG MỤC:
KHẢO SÁT LẬP BẢN ĐỒ ĐỊA HÌNH

ĐỊA ĐIỂM XÂY DỰNG:
 XÃ TRÁ ÔN - TỈNH VINH LONG

TÊN BẢN VẼ:
THIẾT KẾ SAN NỀN

NGÀY HOÀN THÀNH	TỶ LỆ	KÝ HIỆU BẢN VẼ
..... / / 2025	1/500	02 / 04



GHI CHÚ:

CHỦ ĐẦU TƯ

BAN QUẢN LÝ DỰ ÁN DÂN DỤNG VÀ CÔNG NGHIỆP TỈNH VINH LONG

BAN NHÂN DÂN TỈNH VINH LONG
BAN QUẢN LÝ DỰ ÁN DÂN DỤNG VÀ CÔNG NGHIỆP TỈNH VINH LONG
Phạm Hải Giang

GIẢI ĐOẠN:

THIẾT KẾ BẢN VẼ CƠ SỞ

TRÌNH DUYỆT

THIẾT KẾ BẢN VẼ THI CÔNG

ĐƠN VỊ TƯ VẤN:

CÔNG TY CỔ PHẦN TƯ VẤN XÂY DỰNG VINH LONG
 XÂY DỰNG ĐAN ĐANG CÔNG NGHIỆP
 80A1 - TRẦN THỦ - PHƯỜNG PHƯỚC HẠO, TỈNH VINH LONG
 ĐT: 02793 622312, EMAIL: luyenvinhlong@gmail.com

PHÒNG GIÁM ĐỐC

KS. MAI SƠN KIỆT *[Signature]*

GIÁM ĐỐC XÂY DỰNG *[Signature]*

KS. MAI SƠN KIỆT

CHỦ NHIỆM

KS. TRẦN QUỐC CHINH *[Signature]*

CHỦ TRÌ *[Signature]*

KS. TRẦN QUỐC CHINH

THIẾT KẾ

ĐẶNG THANH SỬ *[Signature]*

THỂ HIỆN *[Signature]*

ĐẶNG THANH SỬ

KIỂM TRA

KS. LƯƠNG QUỐC ĐIỆP *[Signature]*

DỰ ÁN:

KHU TÁI ĐỊNH CƯ VÀ DÂN CƯ THỊ TRẤN TRÀ ÔN (NAY LÀ XÃ TRÀ ÔN)

HẠNG MỤC:

KHẢO SÁT LẬP BẢN ĐỒ ĐỊA HÌNH

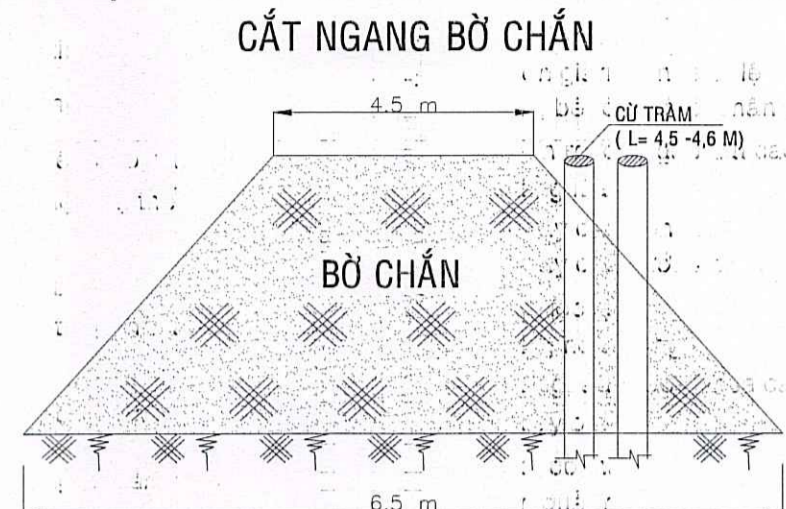
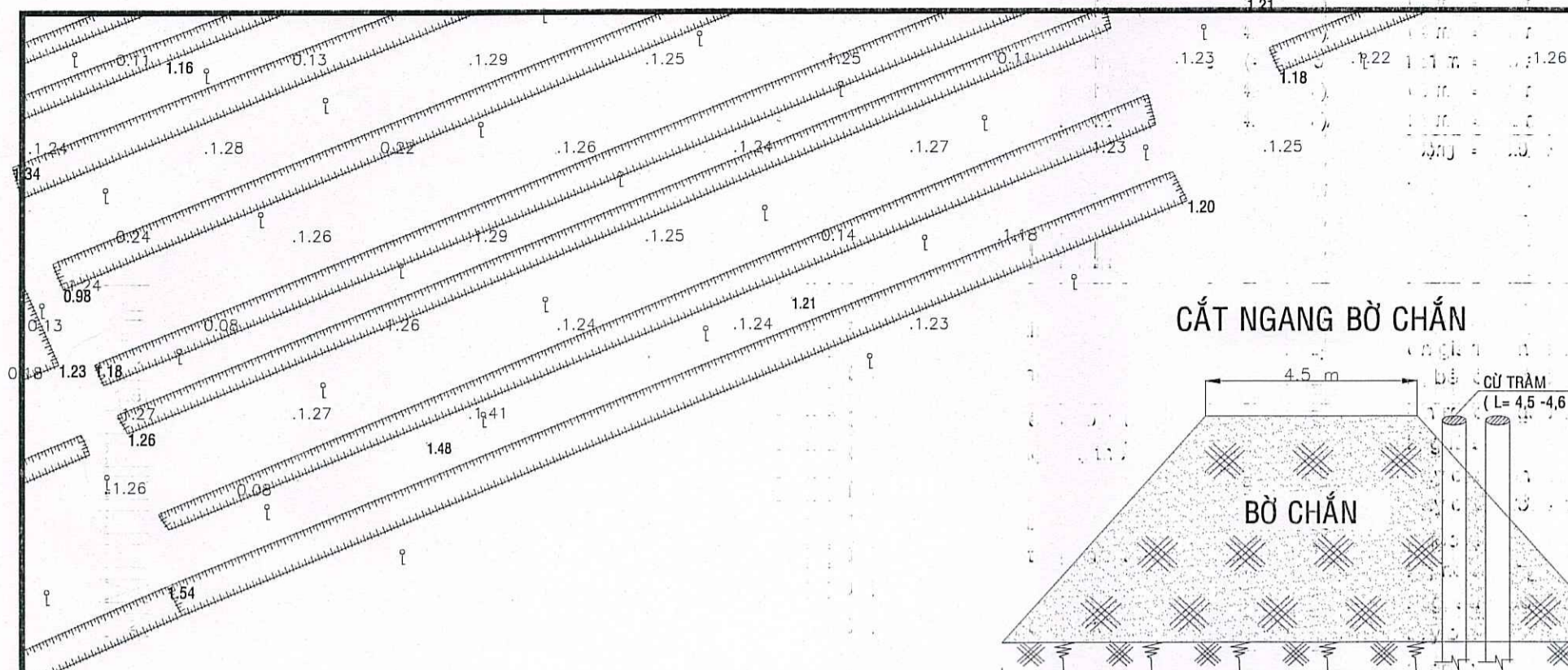
ĐỊA ĐIỂM XÂY DỰNG:

XÃ TRÀ ÔN - TỈNH VINH LONG

TÊN BẢN VẼ:

THIẾT KẾ SAN NỀN

NGÀY HOÀN THÀNH	TỶ LỆ	KÝ HIỆU BẢN VẼ
..... / / 2025	1/500	03 / 04



KHỐI LƯỢNG ĐẤT ĐẬP BỜ CHẨN

- Bờ chắn 1 = 1.2 m (4.5 + 6.5) / 2 m x 1.17 m = 7.7 m³
 - Bờ chắn 2 = 8.0 m (4.5 + 7.5) / 2 m x 1.51 m = 72.5 m³
 - Bờ chắn 3 = 1.6 m (4.5 + 6.5) / 2 m x 1.08 m = 9.5 m³
 - Bờ chắn 4 = 1.6 m (4.5 + 6.5) / 2 m x 1.06 m = 9.3 m³
 - Bờ chắn 5 = 1.8 m (4.5 + 6.5) / 2 m x 1.09 m = 10.8 m³
 - Bờ chắn 6 = 2.4 m (4.5 + 6.5) / 2 m x 1.09 m = 14.4 m³
 - Bờ chắn 7 = 2.7 m (4.5 + 6.5) / 2 m x 1.12 m = 16.6 m³
 - Bờ chắn 8 = 1.7 m (4.5 + 6.5) / 2 m x 1.12 m = 10.5 m³
 - Bờ chắn 9 = 2.4 m (4.5 + 6.5) / 2 m x 1.13 m = 14.9 m³
 - Bờ chắn 10 = 2.8 m (4.5 + 6.5) / 2 m x 1.13 m = 17.4 m³
 - Bờ chắn 11 = 1.9 m (4.5 + 6.5) / 2 m x 1.13 m = 11.8 m³
 - Bờ chắn 12 = 1.7 m (4.5 + 6.5) / 2 m x 1.13 m = 10.6 m³
 - Bờ chắn 13 = 2.1 m (4.5 + 6.5) / 2 m x 1.13 m = 13.1 m³
 - Bờ chắn 14 = 1.8 m (4.5 + 6.5) / 2 m x 1.13 m = 11.2 m³
 - Bờ chắn 15 = 2.0 m (4.5 + 6.5) / 2 m x 1.13 m = 12.4 m³
 - Bờ chắn 16 = 2.6 m (4.5 + 6.5) / 2 m x 1.13 m = 16.2 m³
 - Bờ chắn 17 = 1.4 m (4.5 + 6.5) / 2 m x 1.13 m = 8.7 m³
 - Bờ chắn 18 = 1.7 m (4.5 + 6.5) / 2 m x 1.12 m = 10.5 m³
 - Bờ chắn 19 = 1.9 m (4.5 + 6.5) / 2 m x 1.12 m = 11.7 m³
 - Bờ chắn 20 = 1.6 m (4.5 + 6.5) / 2 m x 1.12 m = 9.9 m³
 - Bờ chắn 21 = 2.0 m (4.5 + 6.5) / 2 m x 1.12 m = 12.3 m³
 - Bờ chắn 22 = 2.2 m (4.5 + 6.5) / 2 m x 1.12 m = 13.6 m³
 - Bờ chắn 23 = 1.7 m (4.5 + 6.5) / 2 m x 1.12 m = 10.5 m³
 - Bờ chắn 24 = 1.6 m (4.5 + 6.5) / 2 m x 1.10 m = 9.7 m³
 - Bờ chắn 25 = 1.9 m (4.5 + 6.5) / 2 m x 1.07 m = 11.2 m³
 - Bờ chắn 26 = 2.1 m (4.5 + 6.5) / 2 m x 1.04 m = 12.0 m³
 - Bờ chắn 27 = 2.8 m (4.5 + 6.5) / 2 m x 1.04 m = 16.0 m³
 - Bờ chắn 28 = 10.0 m (4.5 + 7.5) / 2 m x 1.51 m = 90.6 m³
 - Bờ chắn 29 = 9.2 m (4.5 + 6.5) / 2 m x 1.03 m = 52.1 m³
 - Bờ chắn 30 = 9.2 m (4.5 + 6.5) / 2 m x 1.21 m = 61.2 m³
- Cộng = 588.9 m³

GHI CHÚ

Cột cờ	Cấu bê tông	Đường dây thông tin	Ranh giới khu do
Điểm khống chế tọa độ	Cống dưới đường	Cột điện chiếu sáng	Cấu đơn giản vẽ nửa tỷ lệ
Độ cao	Mộ xây	Cột điện và dây điện cao, trung thế	Kè xây, bê tông dưới chân không có bãi
Nhà chịu lửa và số tầng	Nghĩa địa	Cột điện và dây điện hạ thế	Bờ kènh mương đắp đất cao
Nhà trên cột	Tường xây	Trạm biến thế	Đất trồng lúa
Nhà kém chịu lửa	Rào kim loại	Trạm tiếp xăng dầu	Hàng cây cao trên 4m
Nhà không tường	Rào tre, gỗ	Đường trải mặt bê tông, nhựa, vỉa hè	Hàng cây cao dưới 4m
Nhà bị hỏng	Rào Kềm, lưới B40	Đường đất, đá	Cây độc lập
Bể chứa	Đinh, chùa	Cầu tre, gỗ ghép đơn giản	Bón cây, hoa kiểng
Nhà chịu lửa và số tầng	Tượng đài, bia kỷ niệm	Cột phát thanh; cột ăng ten bằng thép	Sen, súng, ấu, bèo..., hoa cây kiểng
ranh quy hoạch	Lò	Cây trồng thân cỏ, rau	Hàng cây bụi
ranh đo tọa lân cận	Sông, rạch, ao	Cây cao, cỏ thấp	Cây ăn quả, màu
		Lau, sậy, dừa nước	Cây trồng thân cỏ, rau

BẢNG TÍNH KHỐI LƯỢNG Ô LƯỚI KHU DÂN CƯ THỊ TRẤN TRÀ ÔN

TÊN Ô	DIỆN TÍCH m ²	H 1(m)	H 2(m)	H 3(m)	H 4(m)	H 5(m)	CAO ĐỘ TRUNG BÌNH (m)	CAO ĐỘ SAN LẤP(m)	CHIỀU CAO SAN LẤP H(m)	KHỐI LƯỢNG(m ³)
1	376,60	1,20	1,25	1,25	1,25		1,238	2,500	1,263	476
2	401,50	1,25	1,25	1,25			1,250	2,500	1,250	502
3	240,90	1,25	1,24				1,245	2,500	1,255	302
4	475,10	1,26	1,25	1,25	1,25		1,253	2,500	1,248	593
5	400,00	1,25	1,25	1,25	1,24		1,248	2,500	1,253	501
6	400,00	1,24	1,24	1,25	1,24		1,243	2,500	1,258	503
7	400,00	1,24	1,24	1,21			1,230	2,500	1,270	508
8	235,70	1,25	1,25				1,250	2,500	1,250	295
9	400,00	1,25	1,25	1,25	1,25		1,250	2,500	1,250	500
10	400,00	1,25	1,25	1,24	1,24		1,245	2,500	1,255	502
11	559,10	1,24	1,21	1,24	1,24		1,233	2,500	1,268	709
12	396,30	1,25	1,25	1,27			1,257	2,500	1,243	493
13	400,00	1,25	1,25	1,25	1,25		1,250	2,500	1,250	500
14	400,00	1,24	1,24	1,25	1,25		1,245	2,500	1,255	502
15	398,50	1,24	1,24	1,21			1,230	2,500	1,270	506
16	556,90	1,25	1,25	1,25	1,27		1,255	2,500	1,245	693
17	400,00	1,25	1,25	1,25	1,24		1,248	2,500	1,253	501
18	400,00	1,25	1,24	1,24	1,24		1,243	2,500	1,258	503
19	237,90	1,24	1,24				1,240	2,500	1,260	300
20	317,50	1,25	1,25	1,27			1,257	2,500	1,243	395
21	400,00	1,25	1,25	1,25	1,25		1,250	2,500	1,250	500
22	400,00	1,24	1,24	1,25	1,25		1,245	2,500	1,255	502
23	477,30	1,24	1,24	1,24	1,21		1,233	2,500	1,268	605
24	478,10	1,25	1,25	1,25	1,29		1,260	2,500	1,240	593
25	400,00	1,25	1,25	1,25	1,25		1,250	2,500	1,250	500
26	400,00	1,24	1,24	1,24	1,24		1,240	2,500	1,260	504
27	316,70	1,24	1,24	1,21			1,230	2,500	1,270	402
28	238,70	1,25	1,25				1,250	2,500	1,250	298
29	400,00	1,25	1,25	1,25	1,25		1,250	2,500	1,250	500
30	400,00	1,24	1,21	1,25	1,25		1,238	2,500	1,263	505
31	556,10	1,24	1,21	1,24	1,19		1,220	2,500	1,280	712
32	330,40	1,25	1,25				1,250	2,500	1,250	413
33	400,00	1,25	1,25	1,25	1,25		1,250	2,500	1,250	500
34	400,00	1,25	1,25	1,21	1,21		1,230	2,500	1,270	508
35	395,50	1,21	1,21	1,19			1,203	2,500	1,297	513
36	509,00	1,25	1,34	1,25	1,21		1,280	2,500	1,220	621
37	400,00	1,21	1,17	1,25	1,21		1,210	2,500	1,290	516
38	234,90	1,21	1,17				1,190	2,500	1,310	308
39	246,40	1,34	1,26				1,300	2,500	1,200	296
40	400,00	1,34	1,26	1,21	1,34		1,288	2,500	1,213	485
41	474,30	1,17	1,21	1,21	1,34		1,233	2,500	1,268	601
42	407,00	1,26	1,22	1,55			1,343	2,500	1,157	471
43	400,00	1,26	1,22	1,34	1,31		1,283	2,500	1,218	487
44	313,70	1,34	1,31	1,21			1,287	2,500	1,213	381
45	560,80	1,55	1,23	1,22	1,31		1,328	2,500	1,173	658
46	553,10	1,31	1,24	1,22	1,31		1,270	2,500	1,230	680
47	326,50	1,23	1,31	1,29			1,277	2,500	1,223	399
48	506,70	1,31	1,29	1,24	1,35		1,298	2,500	1,203	610
TỔNG KHỐI LƯỢNG PHẦN Ô LƯỚI =										23850

GHI CHÚ:

CHỦ ĐẦU TƯ

BAN QUẢN LÝ DỰ ÁN DÂN DỤNG VÀ CÔNG NGHIỆP TỈNH VINH LONG

Phạm Hậu Giang

GIAI ĐOẠN:

THIẾT KẾ BẢN VẼ CƠ SỞ

TRÌNH DUYỆT

THIẾT KẾ BẢN VẼ THI CÔNG

ĐƠN VỊ TƯ VẤN:

CÔNG TY CỔ PHẦN TƯ VẤN XÂY DỰNG VINH LONG
 XÍ NGHIỆP DÂN DỤNG CÔNG NGHIỆP
 80A1 - TRẦN PHÚC GIUỒN PHƯỚC TRAU - TỈNH VINH LONG
 ĐT: 02703 822112, EMAIL: tinhas@vinhlong.com

PHÓ TỔNG GIÁM ĐỐC
 K.S. MAI SƠN KIẾN XÂY DỰNG

GIÁM ĐỐC XÍ NGHIỆP VINH LONG

K.S. MAI SƠN KIẾN XÂY DỰNG

CHỦ NHIỆM

K.S. TRẦN QUỐC CHINH

CHỦ TRÌ

K.S. TRẦN QUỐC CHINH

THIẾT KẾ

ĐẶNG THANH SỬ

THỂ HIỆN

ĐẶNG THANH SỬ

KIỂM TRA

K.S. LƯƠNG QUỐC ĐIỆP

DỰ ÁN:

KHU TÁI ĐỊNH CƯ VÀ DÂN CƯ THỊ TRẤN TRÀ ÔN (NAY LÀ XÃ TRÀ ÔN)

HẠNG MỤC:

KHẢO SÁT LẬP BẢN ĐỒ ĐỊA HÌNH

ĐỊA ĐIỂM XÂY DỰNG:
 XÃ TRÀ ÔN - TỈNH VINH LONG

TÊN BẢN VẼ:

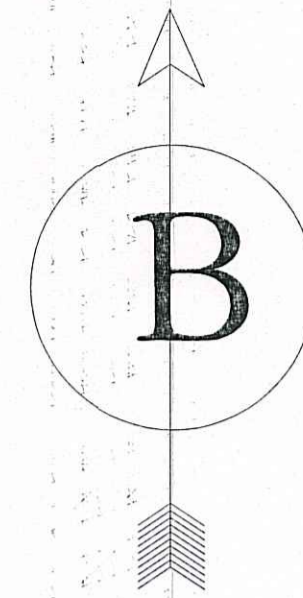
THIẾT KẾ SAN NỀN

NGÀY HOÀN THÀNH	TỶ LỆ	KÝ HIỆU BẢN VẼ
..... / / 2025	1/500	04 / 04

1	3
2	4

KHU TÁI ĐỊNH CƯ VÀ DÂN CƯ THỊ TRẤN TRÀ ÔN

TỶ LỆ: 1/500



GHI CHÚ :

CHỦ ĐẦU TƯ

BAN QUẢN LÝ DỰ ÁN DÂN DỤNG VÀ CÔNG NGHIỆP TỈNH VINH LONG



GIẢI ĐOẠN :

- THIẾT KẾ BẢN VẼ CƠ SỞ
- TRÌNH DUYỆT
- THIẾT KẾ BẢN VẼ THI CÔNG

ĐƠN VỊ TƯ VẤN :



CÔNG TY CỔ PHẦN TƯ VẤN XÂY DỰNG VINH LONG
XÍ NGHIỆP DÂN DỤNG CÔNG NGHIỆP

ĐOÀI - TRẦN PHÚ - PHƯỜNG PHƯỚC HẬU - TỈNH VINH LONG
ĐT: 02703 922312, EMAIL: tranphu@vinhlong.com

PHÓ TỔNG GIÁM ĐỐC AN TỰ VẤN XÂY DỰNG VINH LONG

KS. MAI SƠN KIẾT

GIÁM ĐỐC XÍ NGHIỆP

KS. MAI SƠN KIẾT

CHỦ NHIỆM

KS. TRẦN QUỐC CHINH

CHỦ TRÌ

KS. TRẦN QUỐC CHINH

THIẾT KẾ

ĐẶNG THANH SỬ

THỂ HIỆN

ĐẶNG THANH SỬ

KIỂM TRA

KS. LƯƠNG QUỐC ĐIỆP

DỰ ÁN :

KHU TÁI ĐỊNH CƯ VÀ DÂN CƯ THỊ TRẤN TRÀ ÔN

(NAY LÀ XÃ TRÀ ÔN)

HẠNG MỤC :

KHẢO SÁT LẬP BẢN ĐỒ ĐỊA HÌNH

ĐỊA ĐIỂM XÂY DỰNG :

XÃ TRÀ ÔN - TỈNH VINH LONG

TÊN BẢN VẼ :

SAN LẤP AO, MƯƠNG

NGÀY HOÀN THÀNH

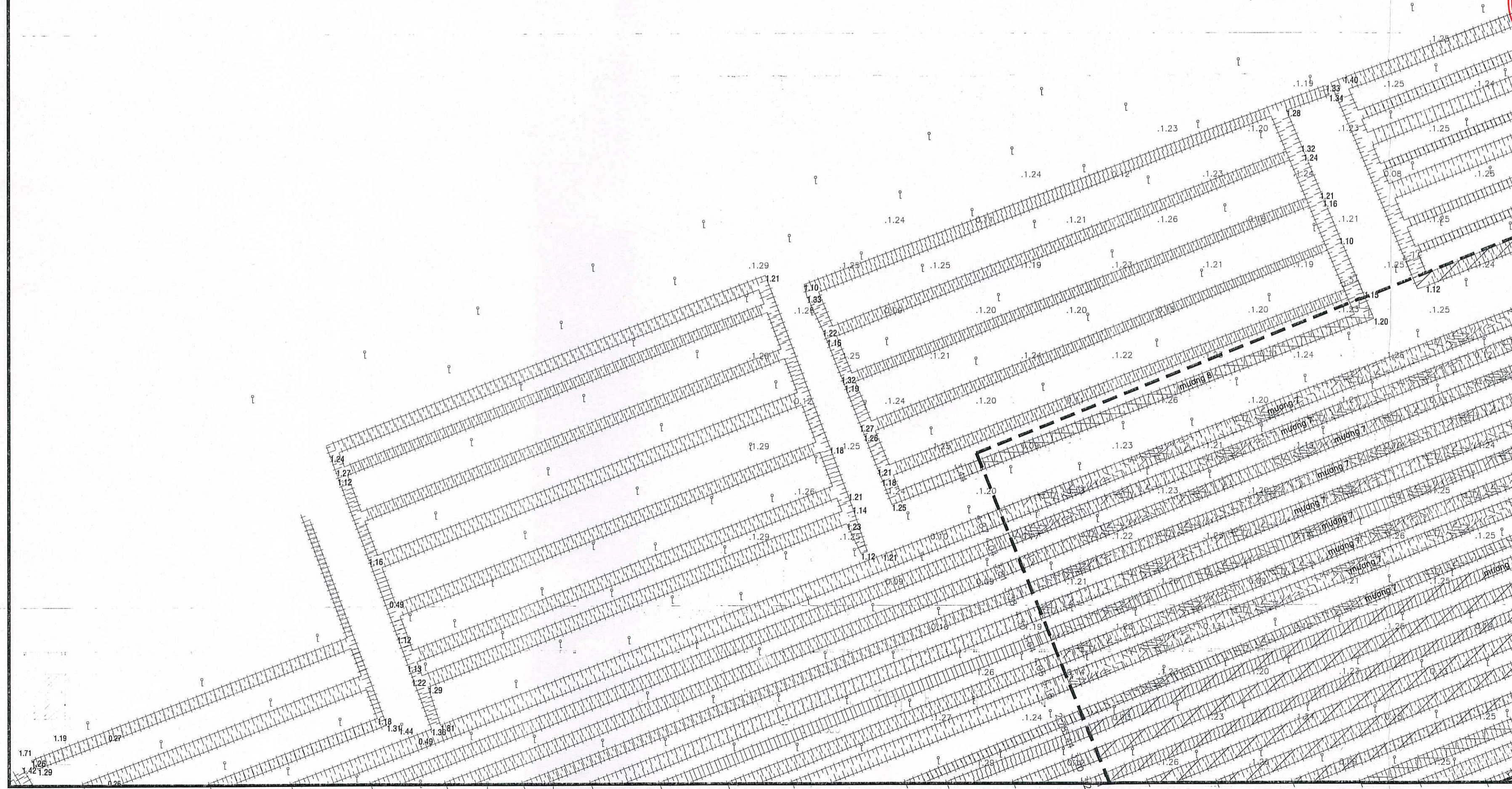
TỶ LỆ

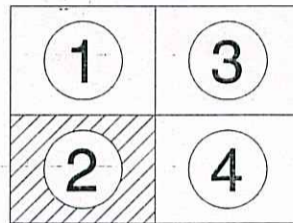
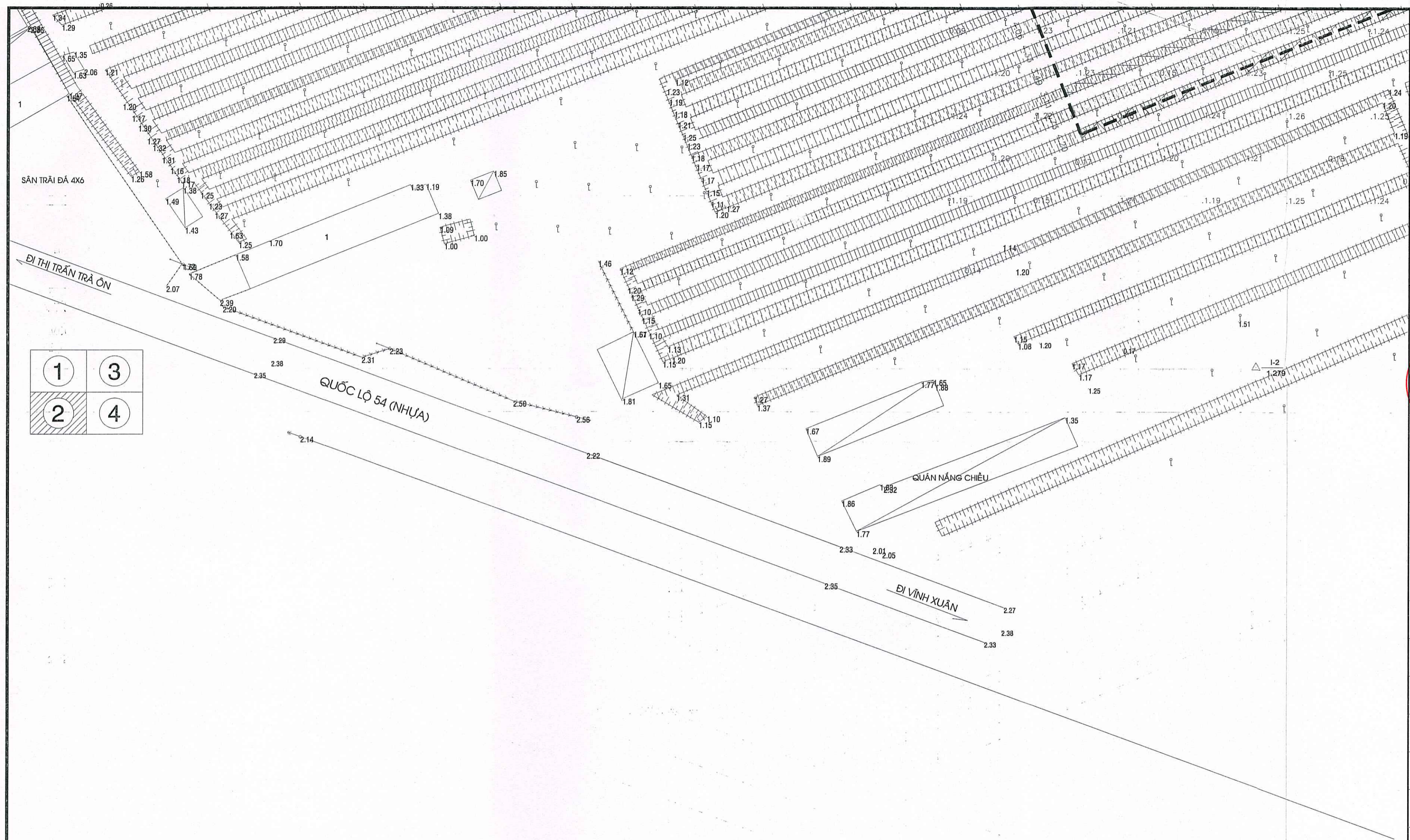
KÝ HIỆU BẢN VẼ

..... / / 2025

1/500

01 / 04

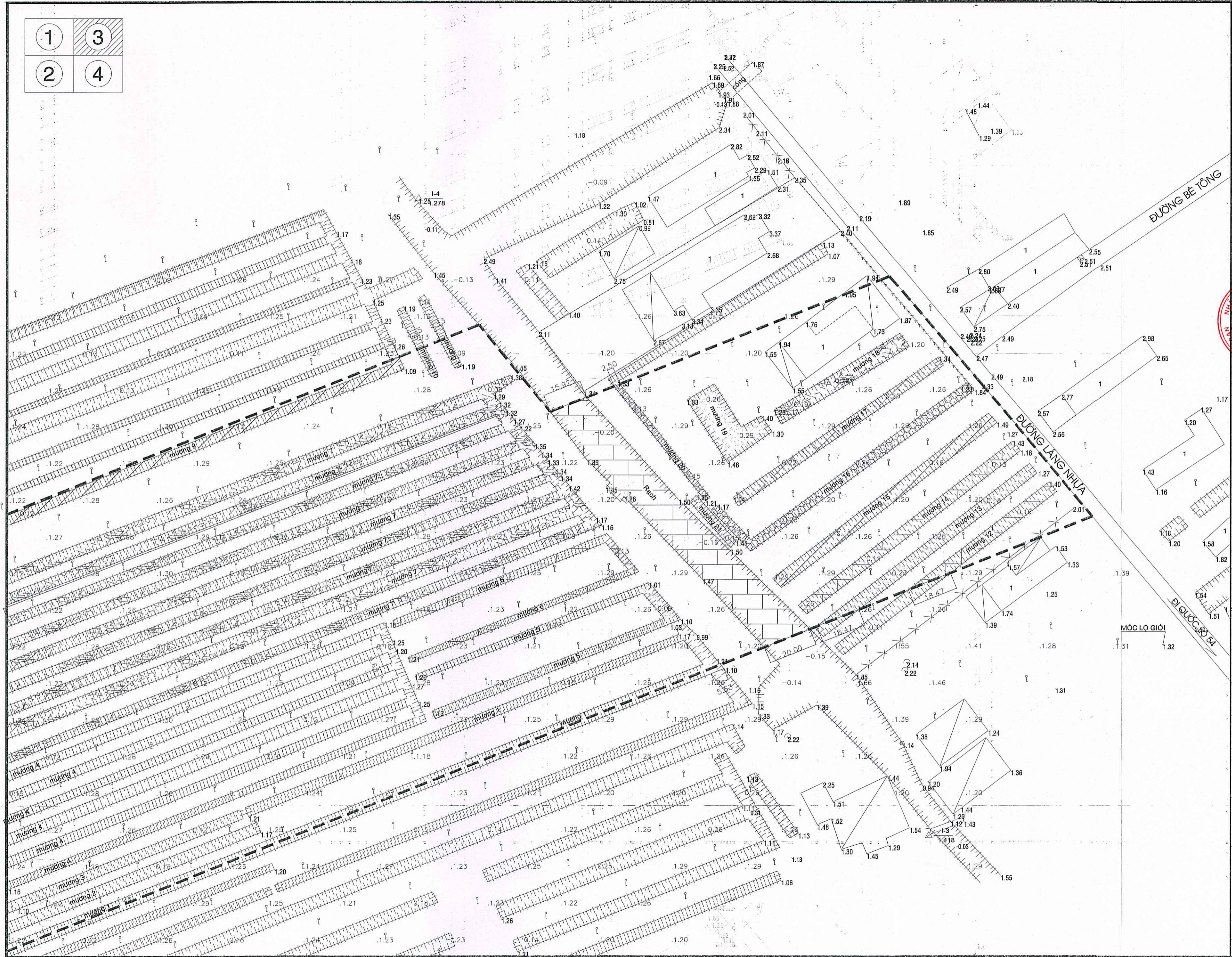




GHI CHÚ
 - ĐỘ CAO THIẾT KẾ : 2,50 M
 - HỆ SỐ CHẬT : $K \geq 0,90$
 - RANH SAN LẤP
 DIỆN TÍCH SAN LẤP = 22.259,4 m²
 ĐIỂM MỐC HẠNG IV (TO - TM) 9
 ĐỘ CAO H = 2.761 m

GHI CHÚ:		
CHỦ ĐẦU TƯ		
BAN QUẢN LÝ DỰ ÁN DÂN DỤNG VÀ CÔNG NGHIỆP TỈNH VINH LONG 		
GIAI ĐOẠN: THIẾT KẾ BẢN VẼ CƠ SỞ <input checked="" type="checkbox"/> TRÌNH DUYỆT <input type="checkbox"/> THIẾT KẾ BẢN VẼ THI CÔNG <input type="checkbox"/>		
ĐƠN VỊ TƯ VẤN: CÔNG TY CỔ PHẦN TƯ VẤN XÂY DỰNG VINH LONG XÍ NGHIỆP DẠNG CÔNG NGHIỆP 80A1 - TRẦN PHÚ - PHƯỜNG PHƯỚC HẠO - TỈNH VINH LONG ĐT: 0703822412 EMAIL: vicjosco@gmail.com		
PHÓ TƯỚNG GIÁM ĐỐC PHÂN TỬ VẤN XÂY DỰNG VINH LONG K.S. MAI SƠN KIẾT GIÁM ĐỐC XÍ NGHIỆP 		
CHỦ NHIỆM	K.S. TRẦN QUỐC CHINH	
CHỦ TRÌ		
THIẾT KẾ	K.S. TRẦN QUỐC CHINH	
ĐĂNG THANH SỬ		
THỂ HIỆN		
ĐĂNG THANH SỬ		
KIỂM TRA		
K.S. LƯƠNG QUỐC ĐIỆP	DỰ ÁN: KHU TÁI ĐỊNH CƯ VÀ DÂN CƯ THỊ TRẤN TRÀ ÔN (NAY LÀ XÃ TRÀ ÔN) HẠNG MỤC: KHẢO SÁT LẬP BẢN ĐỒ ĐỊA HÌNH	
ĐỊA ĐIỂM XÂY DỰNG: XÃ TRÀ ÔN - TỈNH VINH LONG TÊN BẢN VẼ: SAN LẤP AO, MƯỜNG		
NGÀY HOÀN THÀNH	TỶ LỆ	KÝ HIỆU BẢN VẼ
..... / / 2025	1/500	02 / 04

1	3
2	4



GHI CHÚ:

CHỦ ĐẦU TƯ

BAN QUẢN LÝ DỰ ÁN DÂN DỤNG VÀ CÔNG NGHIỆP TỈNH VINH LONG

Phạm Hữu Giang

GIẢI ĐOẠN:

THIẾT KẾ BẢN VẼ CƠ SỞ

TRÌNH DUYỆT

THIẾT KẾ BẢN VẼ THI CÔNG

ĐƠN VỊ TƯ VẤN:

CÔNG TY CỔ PHẦN TƯ VẤN XÂY DỰNG VINH LONG
 XÂY DỰNG VÀ CÔNG NGHIỆP
 80A1 - TRẦN PHÚ - PHƯỜNG PHƯỚC HẬU - TỈNH VINH LONG
 ĐT: 0273 822672; EMAIL: vln@vlnhlong.com

PHÓ TỔNG GIÁM ĐỐC THỰC AN TƯ VẤN XÂY DỰNG VINH LONG

KS. MAI SƠN KIẾN LẠC *[Signature]*

GIÁM ĐỐC XÍ NGHIỆP *[Signature]*

KS. MAI SON KIET

CHỦ NHIỆM

KS. TRẦN QUỐC CHINH

CHỦ TRÌ *[Signature]*

KS. TRẦN QUỐC CHINH

THIẾT KẾ

ĐANG THANH SỬ

THỂ HIỆN *[Signature]*

ĐANG THANH SỬ

KIỂM TRA *[Signature]*

KS. LƯƠNG QUỐC ĐIỆP

DỰ ÁN:

KHU TÁI ĐỊNH CƯ VÀ DÂN CƯ THỊ TRẤN TRÀ ÔN (NAY LÀ XÃ TRÀ ÔN)

HẠNG MỤC:

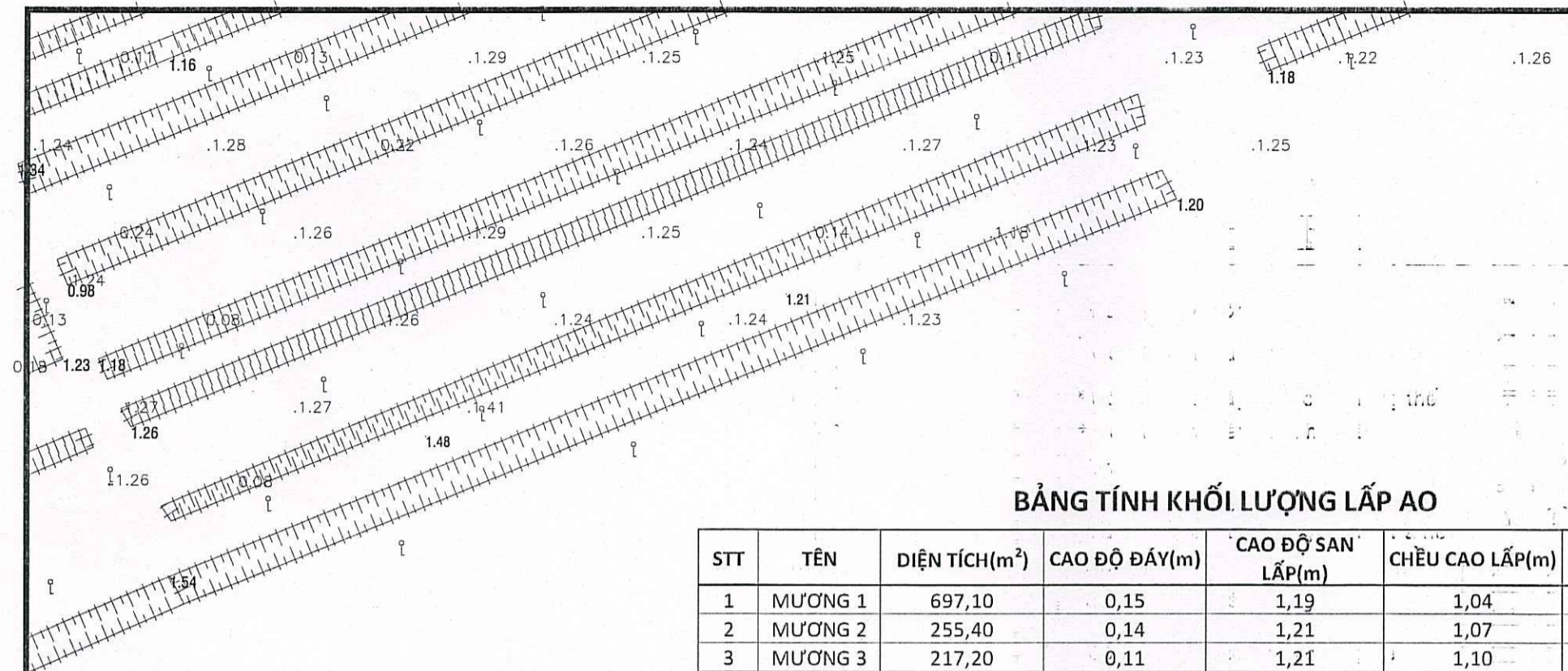
KHẢO SÁT LẬP BẢN ĐỒ ĐỊA HÌNH

ĐỊA ĐIỂM XÂY DỰNG:
 XÃ TRÀ ÔN - TỈNH VINH LONG

TÊN BẢN VẼ:

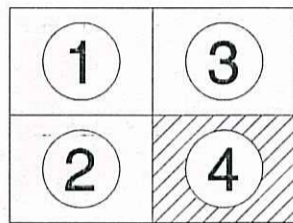
SAN LẤP AO, MƯƠNG

NGÀY HOÀN THÀNH	TỶ LỆ	KÝ HIỆU BẢN VẼ
..... / / 2025	1/500	03 / 04



BẢNG TÍNH KHỐI LƯỢNG LẤP AO

STT	TÊN	DIỆN TÍCH(m ²)	CAO ĐỘ ĐÁY(m)	CAO ĐỘ SAN LẤP(m)	CHÈU CAO LẤP(m)	KHỐI LƯỢNG(m ³)
1	MƯƠNG 1	697,10	0,15	1,19	1,04	724,98
2	MƯƠNG 2	255,40	0,14	1,21	1,07	273,28
3	MƯƠNG 3	217,20	0,11	1,21	1,10	238,92
4	MƯƠNG 4	1741,80	0,12	1,24	1,12	1950,82
5	MƯƠNG 5	172,00	0,11	1,17	1,06	182,32
6	MƯƠNG 6	142,40	0,13	1,21	1,08	153,79
7	MƯƠNG 7	3740,80	0,12	1,25	1,13	4227,10
8	MƯƠNG 8	124,70	0,10	1,22	1,12	139,66
9	MƯƠNG 9	202,80	0,13	1,22	1,09	221,05
10	MƯƠNG 10	9,70	0,13	1,19	1,06	10,28
11	MƯƠNG 11	9,80	0,09	1,17	1,08	10,58
12	MƯƠNG 12	79,20	0,14	1,35	1,21	95,83
13	MƯƠNG 13	125,00	0,21	1,24	1,03	128,75
14	MƯƠNG 14	136,90	0,12	1,29	1,17	160,17
15	MƯƠNG 15	142,10	0,17	1,31	1,14	161,99
16	MƯƠNG 16	130,00	0,25	1,25	1,00	130,00
17	MƯƠNG 17	100,30	0,21	1,22	1,01	101,30
18	MƯƠNG 18	98,90	0,21	1,23	1,02	100,88
19	MƯƠNG 19	115,10	0,28	1,34	1,06	122,01
20	MƯƠNG 20	35,70	0,14	1,31	1,17	41,77
21	MƯƠNG 21	22,30	0,15	1,32	1,17	26,09
22	RẠCH	542,60	-0,17	1,34	1,51	819,33
TỔNG KHỐI LƯỢNG PHẦN AO, MU707MG =						10020,92



GHI CHÚ

Cột cờ	Cầu bê tông	Đường dây thông tin	Ranh giới khu đo
Điểm khống chế tọa độ	Cổng dưới đường	Cột điện chiếu sáng	Cầu đơn giản vẽ nửa tỷ lệ
Độ cao	Mỡ xây	Cột điện và dây điện cao, trung thế	Kè xây, bê tông dưới chân không có bãi
Nhà chịu lửa và số tầng	Nghĩa địa	Cột điện và dây điện hạ thế	Bờ kênh mương đắp đất cao
Nhà trên cột	Tường xây	Trạm biến thế	Đất trồng lúa
Nhà kềm chịu lửa	Rào kim loại	Trạm tiếp xăng dầu	Hàng cây cao trên 4m
Nhà không tường	Rào tre, gỗ	Đường trải mặt bê tông, nhựa, vỉa hè	Hàng cây cao dưới 4m
Nhà bị hỏng	Rào Kềm, lưới B40	Đường đất, đá	Cây độc lập
Bể chứa	Đình, chùa	Cầu tre, gỗ ghép đơn giản	Bón cây, hoa kiểng
Nhà chịu lửa và số tầng	Tượng đài, bia kỷ niệm	Cột phát thanh; cột ăng ten bằng thép	Sen, súng, ấu, bèo..., hoa cây kiểng
ranh quy hoạch	Lò	Lau, sậy, dừa nước	Hàng cây bụi
ranh đo tỏa lân cận	Sông, rạch, ao		Cỏ cao, cỏ thấp
			Cây ăn quả, màu
			Cây trồng thân cỏ, rau

GHI CHÚ :

CHỦ ĐẦU TƯ

BAN QUẢN LÝ DỰ ÁN DÂN DỤNG VÀ CÔNG NGHIỆP TỈNH VINH LONG

Phạm Hậu Giang

THIẾT KẾ BẢN VẼ CƠ SỞ
 TRÌNH DUYỆT
 THIẾT KẾ BẢN VẼ THI CÔNG

ĐƠN VỊ TƯ VẤN :

CÔNG TY CỔ PHẦN TƯ VẤN XÂY DỰNG VINH LONG
 XÍ NGHIỆP TƯ VẤN CÔNG NGHIỆP
 80A1 - TRẦN PHÚ - PHƯỜNG PHƯỚC HẬU - TỈNH VINH LONG
 ĐT: 02793 822112 - EMAIL: vicjaco@vinhlong.com

CHỦ NHIỆM
 KS. TRẦN QUỐC CHINH

CHỦ TRÌ
 KS. TRẦN QUỐC CHINH

THIẾT KẾ
 ĐẶNG THANH SỬ

THỂ HIỆN
 ĐẶNG THANH SỬ

KIỂM TRA
 KS. LƯƠNG QUỐC ĐIỆP

DỰ ÁN :
KHU TÁI ĐỊNH CƯ VÀ DÂN CƯ THỊ TRẤN TRÀ ÔN (NAY LÀ XÃ TRÀ ÔN)
 HẠNG MỤC :
KHẢO SÁT LẬP BẢN ĐỒ ĐỊA HÌNH

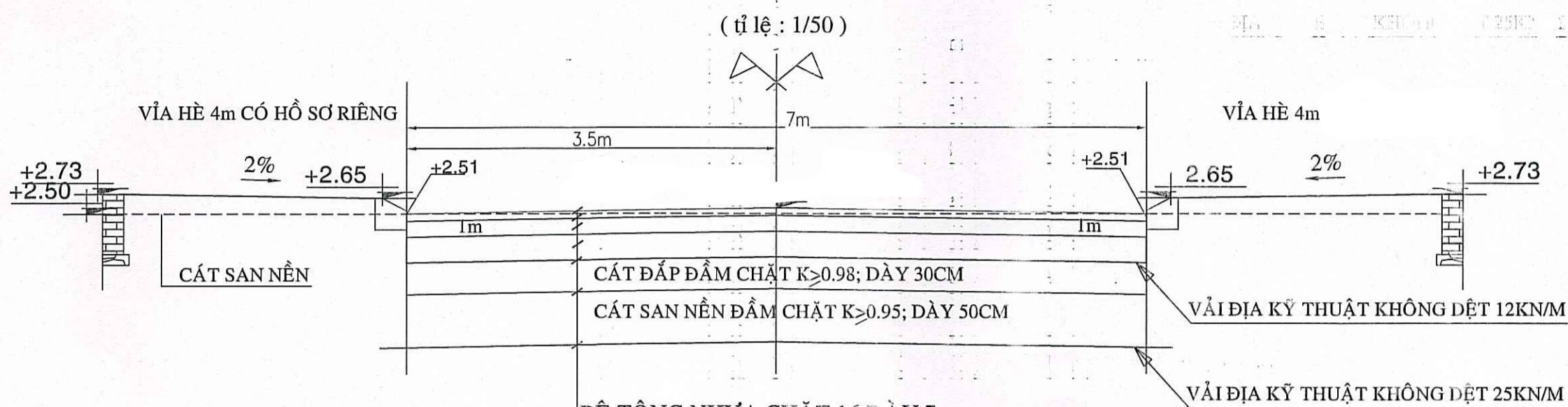
ĐỊA ĐIỂM XÂY DỰNG :
 XÃ TRÀ ÔN - TỈNH VINH LONG

TÊN BẢN VẼ :
SAN LẤP AO, MƯƠNG

NGÀY HOÀN THÀNH : 1/2025 TỶ LỆ : 1/500 KÝ HIỆU BẢN VẼ : 04 / 04

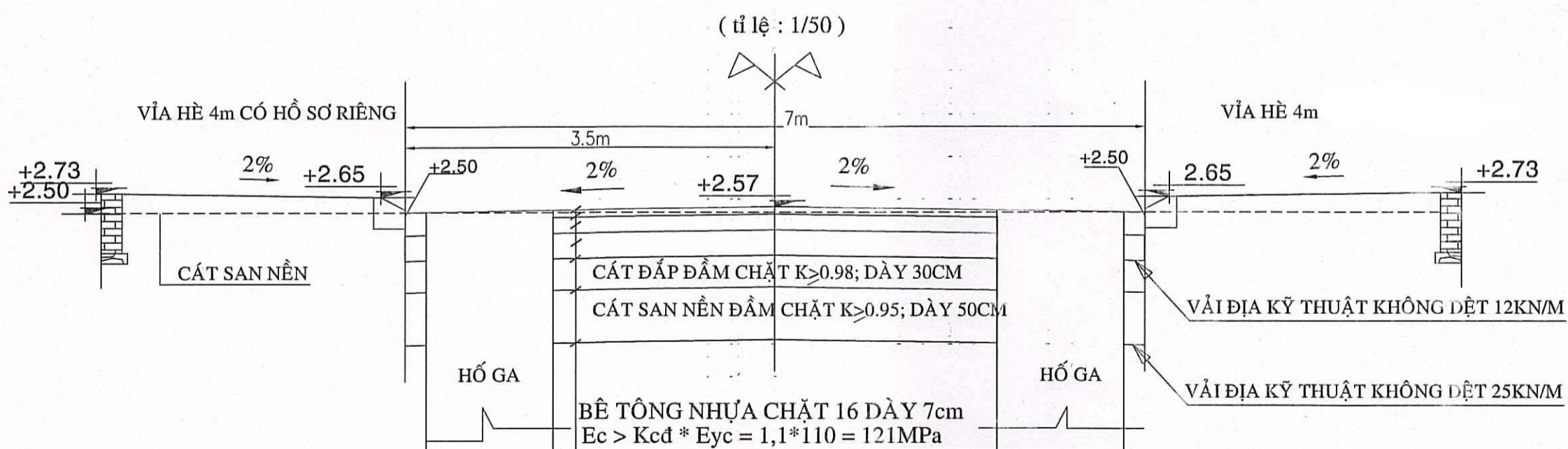
02 - HẠNG MỤC : ĐƯỜNG GIAO THÔNG

MCN ĐIỂN HÌNH - MẶT ĐƯỜNG 7m(4-7-4)
MẶT CẮT GIỮA 2 HỒ THU CÙNG LỀ (tỉ lệ: 1/50)



BÊ TÔNG NHỰA CHẶT 16 DÀY 7cm
 $E_c > K_{cd} * E_{yc} = 1,1 * 110 = 121 \text{MPa}$
 TƯỚI NHỰA THẤM BẨM TIÊU CHUẨN 1kg/m²
 CPĐD LOẠI I, $D_{max} \leq 25$; $K \geq 0,98$; DÀY 12cm;
 CPĐD LOẠI II, $D_{max} \leq 37,5$; $K \geq 0,98$; DÀY 20cm
 LỚP VẢI ĐỊA KỸ THUẬT KHÔNG DỆT 12KN/M
 NỀN CÁT $K \geq 0,98$; E CÁT NỀN $\geq 40 \text{Mpa}$; DÀY 30cm
 NỀN CÁT $K \geq 0,95$; DÀY 50cm
 LỚP VẢI ĐỊA KỸ THUẬT KHÔNG DỆT 25KN/M

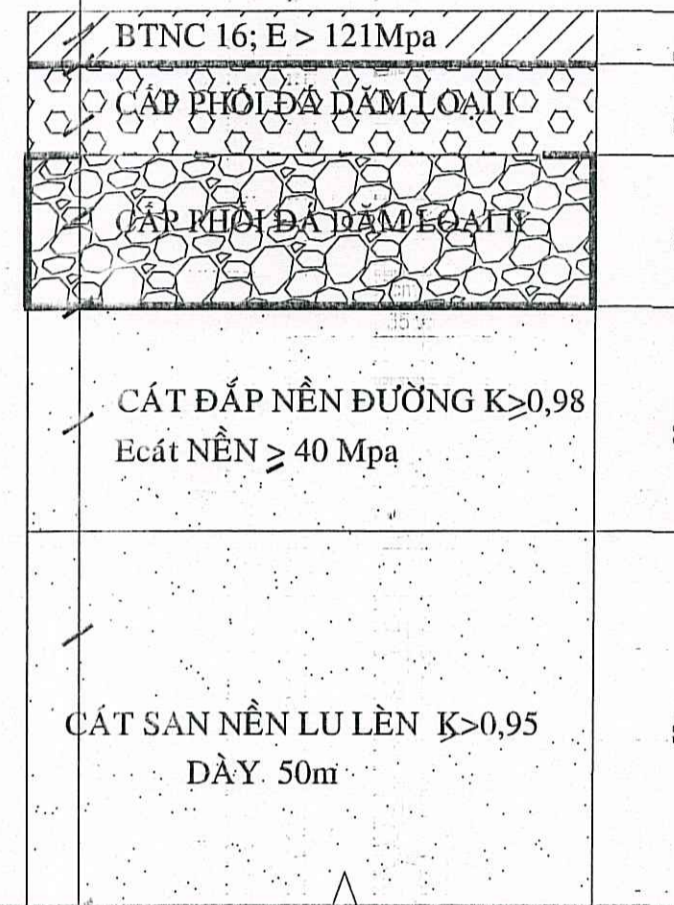
MCN ĐIỂN HÌNH - MẶT ĐƯỜNG 7m(4-7-4)
MẶT CẮT ĐI QUA HỒ THU (tỉ lệ: 1/50)



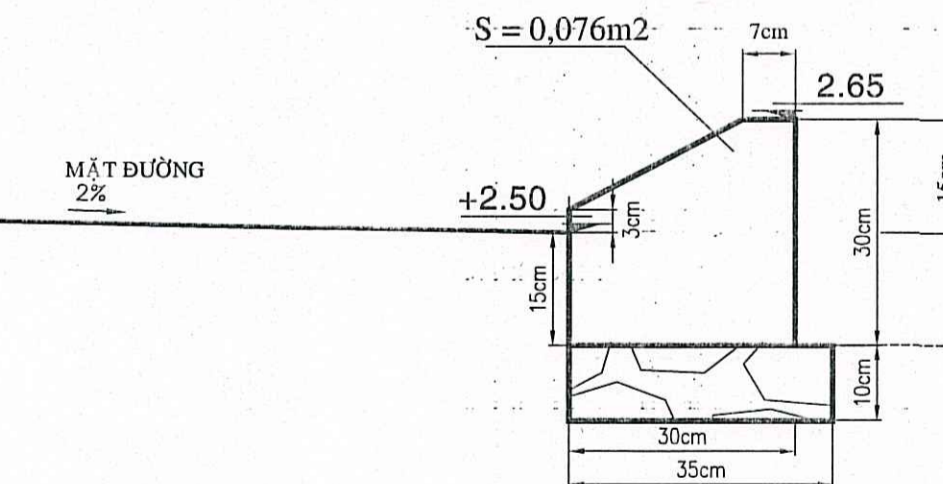
BÊ TÔNG NHỰA CHẶT 16 DÀY 7cm
 $E_c > K_{cd} * E_{yc} = 1,1 * 110 = 121 \text{MPa}$
 TƯỚI NHỰA THẤM BẨM TIÊU CHUẨN 1kg/m²
 CPĐD LOẠI I, $D_{max} \leq 25$; $K \geq 0,98$; DÀY 12cm;
 CPĐD LOẠI II, $D_{max} \leq 37,5$; $K \geq 0,98$; DÀY 20cm
 LỚP VẢI ĐỊA KỸ THUẬT KHÔNG DỆT 12KN/M
 NỀN CÁT $K \geq 0,98$; E CÁT NỀN $\geq 40 \text{Mpa}$; DÀY 30cm
 NỀN CÁT $K \geq 0,95$; DÀY 50cm
 LỚP VẢI ĐỊA KỸ THUẬT KHÔNG DỆT 25KN/M

KẾT CẤU ÁO ĐƯỜNG CẤP CAO A2

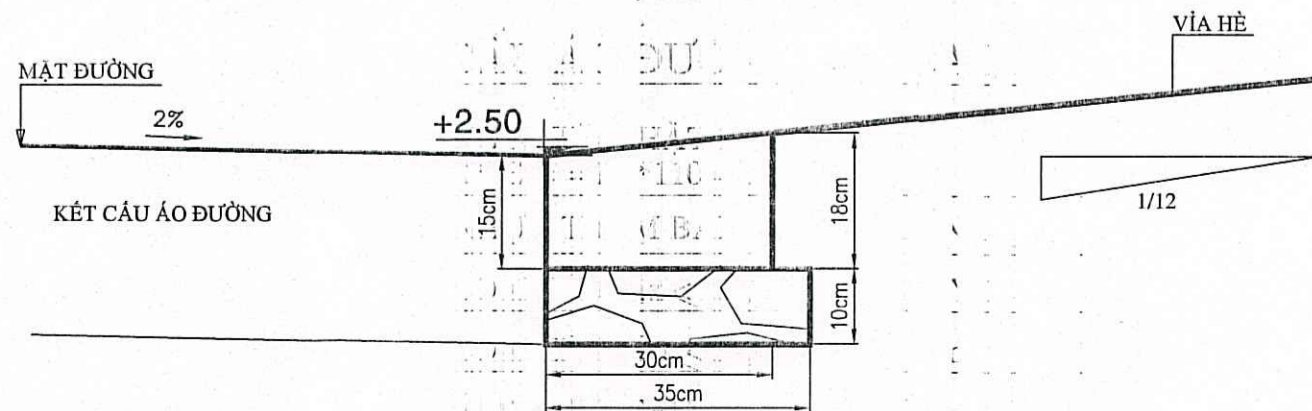
BÊ TÔNG NHỰA CHẶT 16 DÀY 7cm
 $E > K_{cd} * E_{yc} = 1,1 * 110 = 121 \text{MPa}$
 TƯỚI NHỰA THẤM BẨM TIÊU CHUẨN 1kg/m²
 CPĐD LOẠI I, $D_{max} \leq 25$; $K \geq 0,98$; DÀY 12cm;
 CPĐD LOẠI II, $D_{max} \leq 37,5$; DÀY 20cm
 LỚP VẢI ĐỊA KỸ THUẬT KHÔNG DỆT 12KN/M
 NỀN CÁT $K \geq 0,98$; E CÁT NỀN $\geq 40 \text{Mpa}$; DÀY 30cm
 NỀN CÁT $K \geq 0,95$; DÀY 50cm
 LỚP VẢI ĐỊA KỸ THUẬT KHÔNG DỆT 25KN/M



CHI TIẾT BÓ VỈA
 TỈ LỆ: 1/10



CHI TIẾT BÓ VỈA GAM ĐỐC
 TỈ LỆ: 1/10



GHI CHÚ:

CHỦ ĐẦU TƯ

BAN QUẢN LÝ DỰ ÁN DÂN DỤNG VÀ CÔNG NGHIỆP TỈNH VINH LONG



Phạm Hậu Giang

GIẢI ĐOẠN:

- THIẾT KẾ BẢN VẼ CƠ SỞ
- TRÌNH DUYỆT
- THIẾT KẾ BẢN VẼ THI CÔNG



CÔNG TY CỔ PHẦN TƯ VẤN XÂY DỰNG VINH LONG

XI NGHỆ BẢN DỮNG CÔNG NGHIỆP

SỐ 80A1- TRẦN PHÚ - PHƯỜNG PHƯỚC HẠO, TỈNH VINH LONG

ĐT: 82769 923312, EMAIL: tvxv@vinhlong.vn@gmail.com

PHÓ TỔNG GIÁM ĐỐC TƯ VẤN XÂY DỰNG VINH LONG

KS. MAI SON KIẾT

GIÁM ĐỐC XI NGHỆ VINH LONG

KS. MAI SON KIẾT

CHỦ NHIỆM

KS. NGUYỄN AN KHÔI

CHỦ TRÌ

KS. LƯƠNG QUỐC ĐIỆP

THIẾT KẾ

KS. LƯƠNG QUỐC ĐIỆP

THỂ HIỆN

KS. LƯƠNG QUỐC ĐIỆP

KIỂM TRA

KS. PHẠM TIẾN LONG

TÊN CÔNG TRÌNH

KHU DÂN CƯ VÀ TÁI ĐỊNH CƯ

THỊ TRẤN TRẢ ÔN, HUYỆN TRẢ ÔN

HẠNG MỤC

ĐƯỜNG GIAO THÔNG

ĐỊA ĐIỂM XÂY DỰNG:

XÃ TRẢ ÔN - TỈNH VINH LONG

TÊN BẢN VẼ

KẾT CẤU ÁO ĐƯỜNG +

TRẮC NGANG ĐIỂN HÌNH ĐƯỜNG 7M

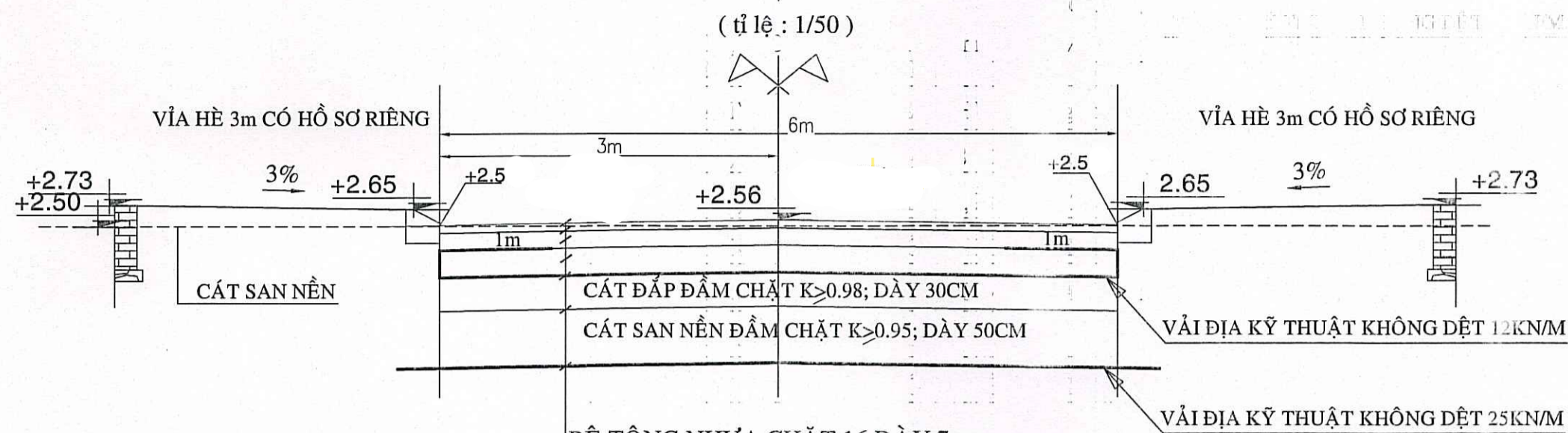
NGÀY HOÀN THÀNH

TỶ LỆ

KÝ HIỆU BẢN VẼ

02 / 10

MCN ĐIỂN HÌNH - MẶT ĐƯỜNG 6m (3 - 6 - 3)
MẶT CẮT GIỮA 2 HỒ THU CÙNG LỀ (tỉ lệ : 1/50)



(tỉ lệ : 1/50)

BÊ TÔNG NHỰA CHẶT 16 DÀY 7cm
 $E_c > K_{cd} * E_{yc} = 1,1 * 110 = 121\text{MPa}$

TUỖI NHỰA THẤM BẨM TIÊU CHUẨN 1kg/m²

CPĐD LOẠI I, $D_{max} \leq 25$; $K \geq 0,98$; DÀY 12cm;

CPĐD LOẠI II, $D_{max} \leq 37,5$; $K \geq 0,98$; DÀY 20cm

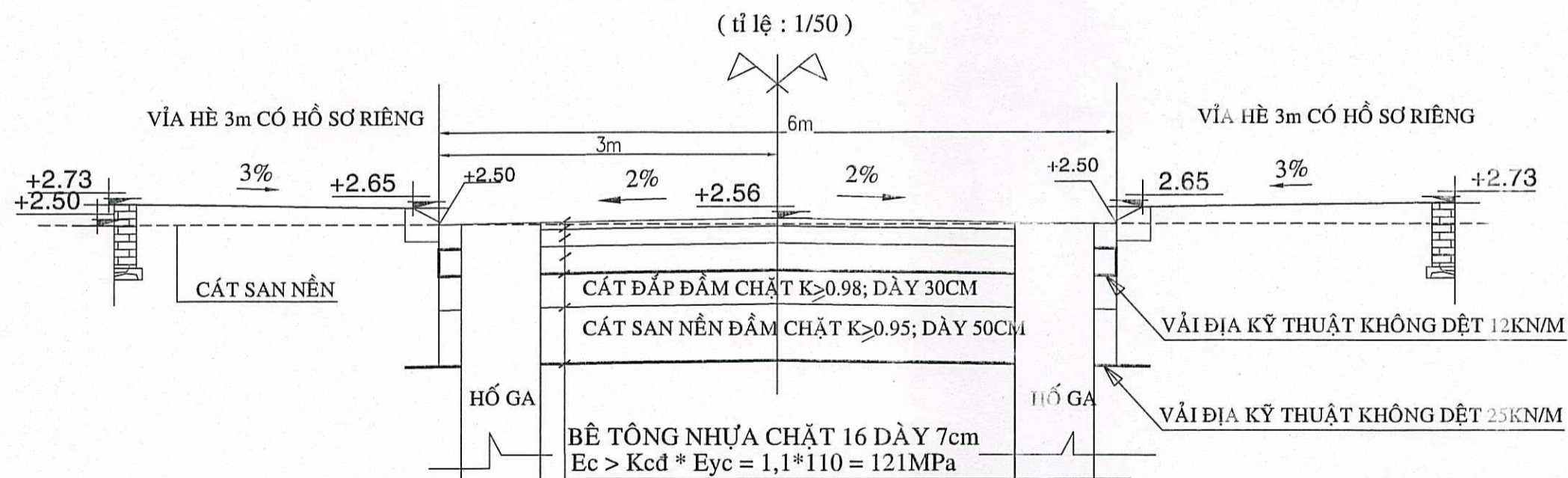
LỚP VẢI ĐỊA KỸ THUẬT KHÔNG DỆT 12KN/M

NỀN CÁT $K \geq 0,98$; E CÁT NỀN ≥ 40 Mpa; DÀY 30cm

NỀN CÁT $K \geq 0,95$; DÀY 50cm

LỚP VẢI ĐỊA KỸ THUẬT KHÔNG DỆT 25KN/M

MCN ĐIỂN HÌNH - MẶT ĐƯỜNG 6m (3 - 6 - 3)
MẶT CẮT ĐI QUA HỒ THU (tỉ lệ : 1/50)



(tỉ lệ : 1/50)

BÊ TÔNG NHỰA CHẶT 16 DÀY 7cm
 $E_c > K_{cd} * E_{yc} = 1,1 * 110 = 121\text{MPa}$

TUỖI NHỰA THẤM BẨM TIÊU CHUẨN 1kg/m²

CPĐD LOẠI I, $D_{max} \leq 25$; $K \geq 0,98$; DÀY 12cm;

CPĐD LOẠI II, $D_{max} \leq 37,5$; $K \geq 0,98$; DÀY 20cm

LỚP VẢI ĐỊA KỸ THUẬT KHÔNG DỆT 12KN/M

NỀN CÁT $K \geq 0,98$; E CÁT NỀN ≥ 40 Mpa; DÀY 30cm

NỀN CÁT $K \geq 0,95$; DÀY 50cm

LỚP VẢI ĐỊA KỸ THUẬT KHÔNG DỆT 25KN/M

GHI CHÚ:

CHỦ ĐẦU TƯ

BAN QUẢN LÝ DỰ ÁN DÂN DỤNG VÀ CÔNG NGHIỆP TỈNH VINH LONG



Phạm Hậu Giang

GIAI ĐOẠN:

THIẾT KẾ BẢN VẼ CƠ SỞ
 TRÌNH DUYỆT
 THIẾT KẾ BẢN VẼ THỊ CÔNG



CÔNG TY CỔ PHẦN TƯ VẤN XÂY DỰNG VINH LONG

XI NGHIỆP DÂN DỤNG CÔNG NGHIỆP

SỐ QUÂN (TRẦN TRÁI) PH: 07 2223 12; E-MAIL: ctkv@vinhlong.com

ĐT: 07 03 2223 12; E-MAIL: ctkv@vinhlong.com

PHÓ TÔNG GIẢM ĐỐC CỐ PHẦN TƯ VẤN XÂY DỰNG VINH LONG

KS. MAI SƠN KIẾT

GIẢM ĐỐC XI NGHIỆP VINH LONG

KS. MAI SƠN KIẾT

CHỦ NHIỆM

KS. NGUYỄN AN KHÔI

CHỦ TRÌ

KS. LƯƠNG QUỐC ĐIỆP

THIẾT KẾ

KS. LƯƠNG QUỐC ĐIỆP

THỂ HIỆN

KS. LƯƠNG QUỐC ĐIỆP

KIỂM TRA

KS. PHẠM TIẾN LONG

TÊN CÔNG TRÌNH

KHU DÂN CƯ VÀ TÁI ĐỊNH CƯ

THỊ TRẤN TRÁ ÔN, HUYỆN TRÁ ÔN

(HẠ TẦNG KỸ THUẬT)

HẠNG MỤC

ĐƯỜNG GIAO THÔNG

ĐỊA ĐIỂM XÂY DỰNG:

XÃ TRÁ ÔN - TỈNH VINH LONG

TÊN BẢN VẼ

TRẮC NGANG ĐIỂN HÌNH ĐƯỜNG 6M

NGÀY HOÀN THÀNH

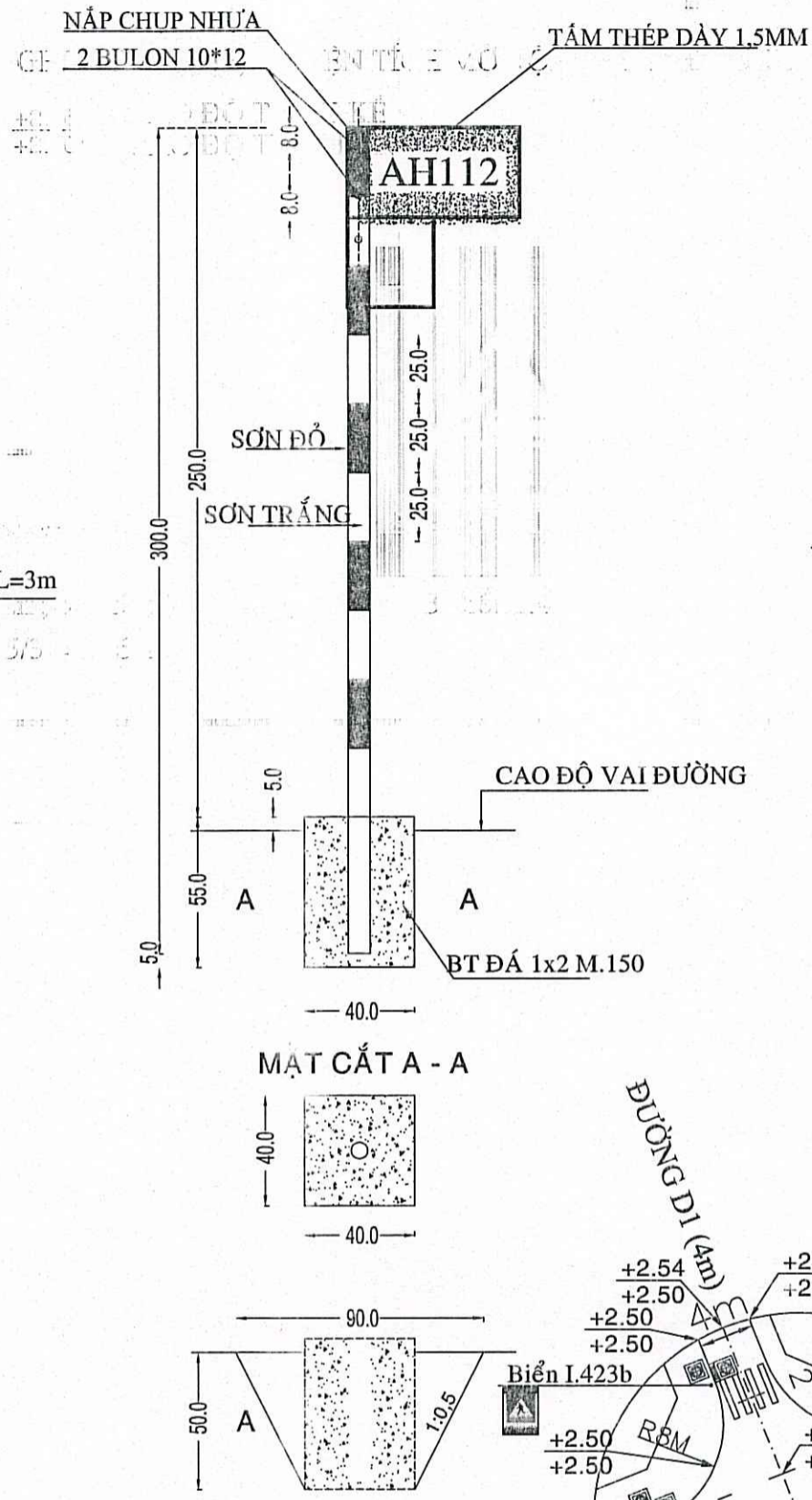
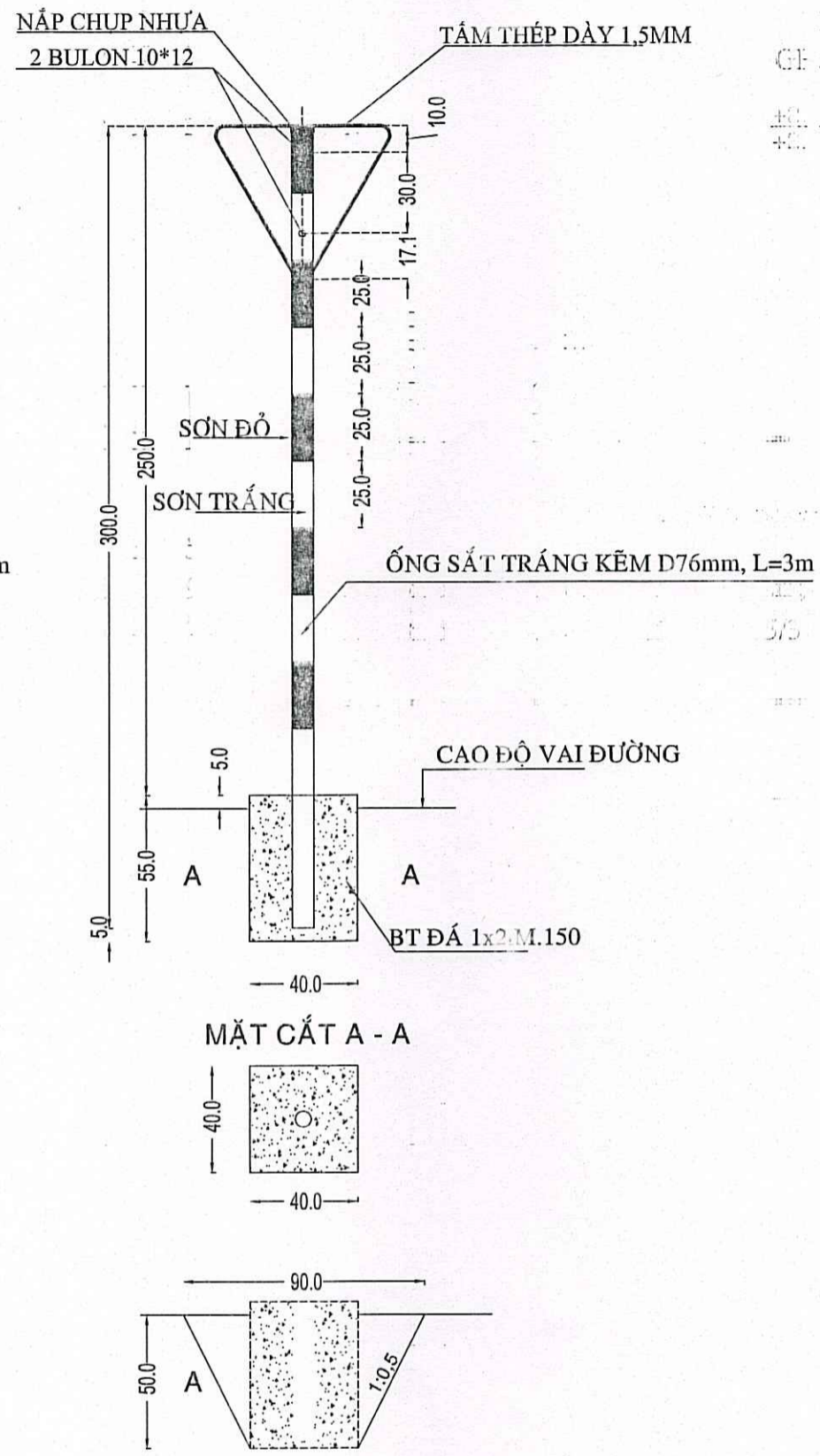
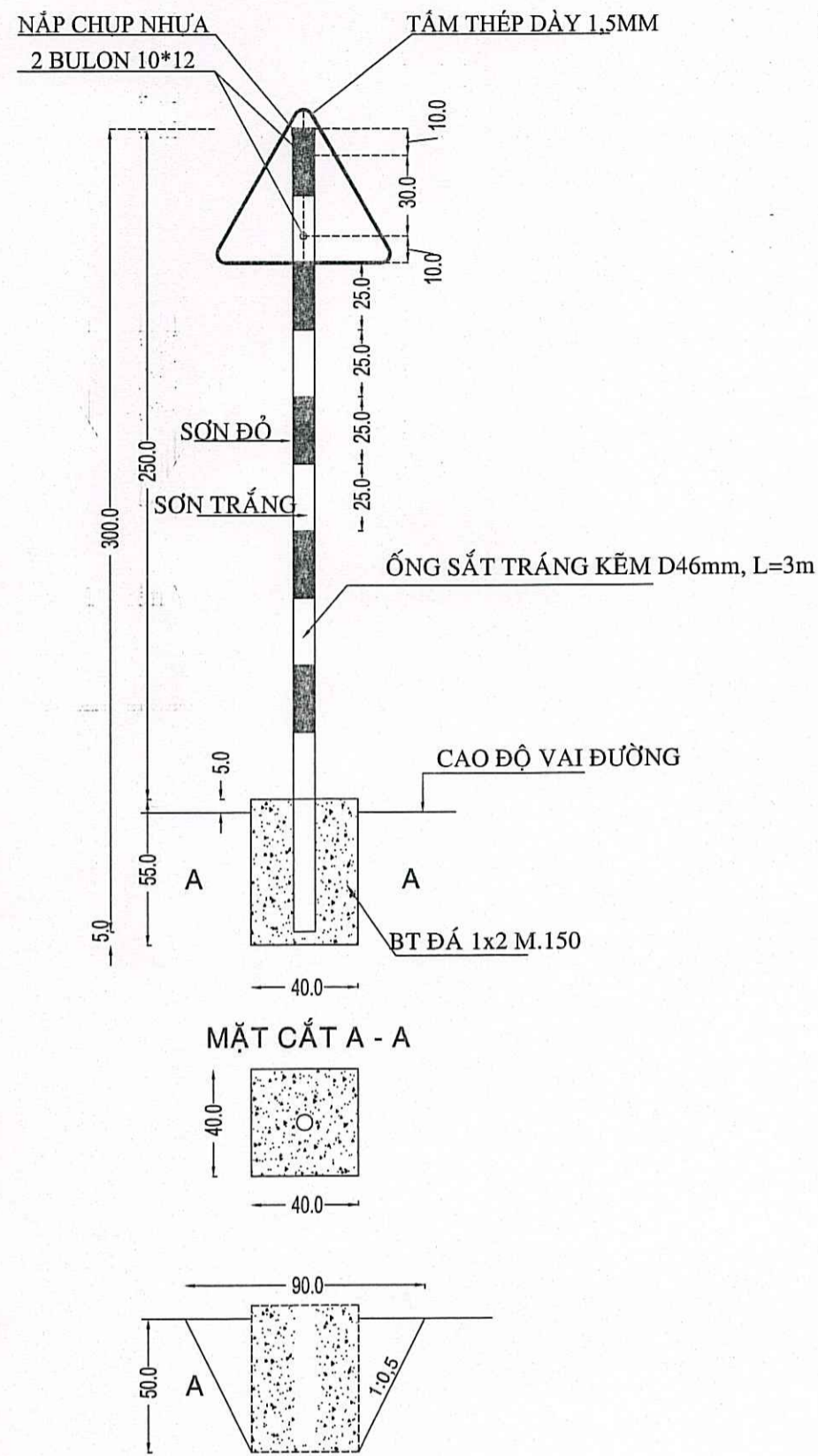
TỶ LỆ

KÝ HIỆU BẢN VẼ

03 / 10

TRỤ ĐỠ BIỂN BÁO

TỈ LỆ : 1/25

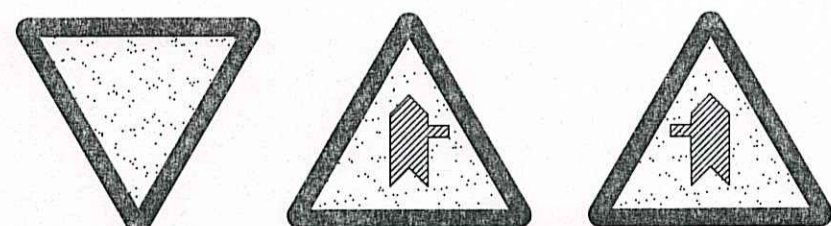


$$V = h/3 (dt1 + dt2 + \sqrt{dt1 \times dt2}) = 0,222M3 \text{ (đất đào)}$$

THUYẾT MINH

- KÍCH THƯỚC BẢN VẼ GHI ĐƠN VỊ cm
- CÁC BIỂN BÁO HIỆU, TRỤ ĐỠ BIỂN BÁO TRÊN ĐƯỜNG PHẢI THỰC HIỆN ĐÚNG QUY CHUẨN KỸ THUẬT QUỐC GIA VỀ BÁO HIỆU ĐƯỜNG-QCVN 41: 2024/BGTVT. BỘ TRƯỞNG BỘ GIAO THÔNG VẬN TẢI BAN HÀNH THEO THÔNG TƯ 51/2024/TT-BGTVT NGÀY 15/11/2024
- + CÁC BIỂN BÁO HIỆU SỬ DỤNG CHẤT LIỆU PHẢN QUANG
- + KÍCH THƯỚC, HÌNH DÁNG VÀ MÀU SẮC THEO QUY ĐỊNH TÙY THUỘC LOẠI BIỂN BÁO

BIỂN BÁO
TỈ LỆ : 1/20

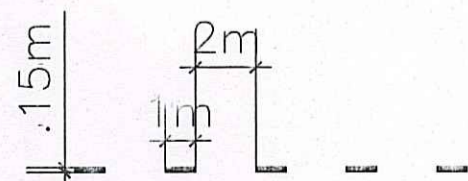


1 Biển W208 1 Biển W207 b 1 Biển W207 c

Đường N1

Biển tên đường
9 Biển I.449
(Lấy Z = 25mm)

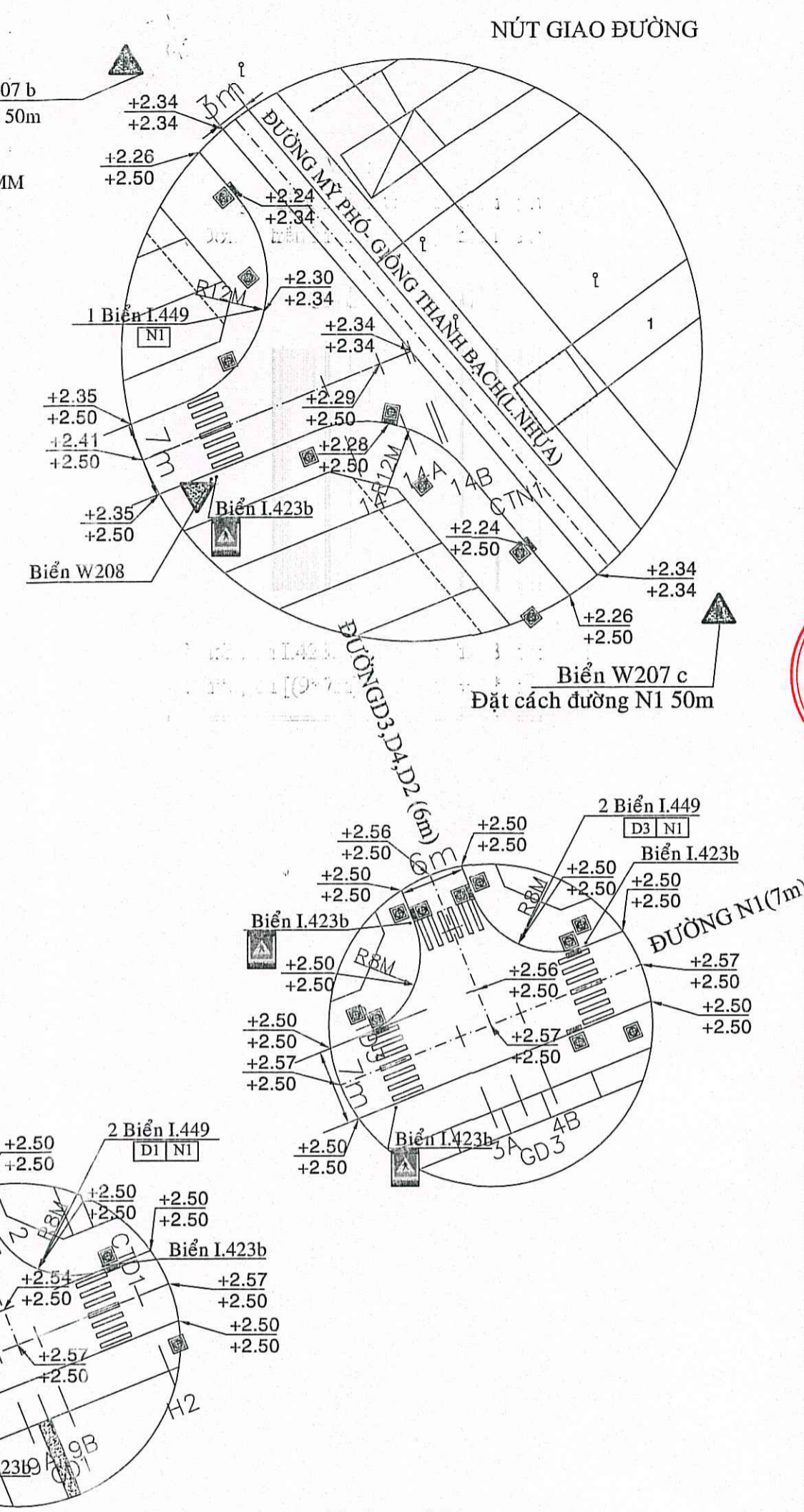
Vạch sơn đường 1.1 (L1 = 1m; L2 = 2m; b = 15cm)
Vạch sơn đường 1.1 = 472,62m * 0,15/3 = 23.6m2



13 Biển I.423b

GHI CHÚ: S1, S2, DIỆN TÍCH MỞ RỘNG GIAO ĐƯỜNG

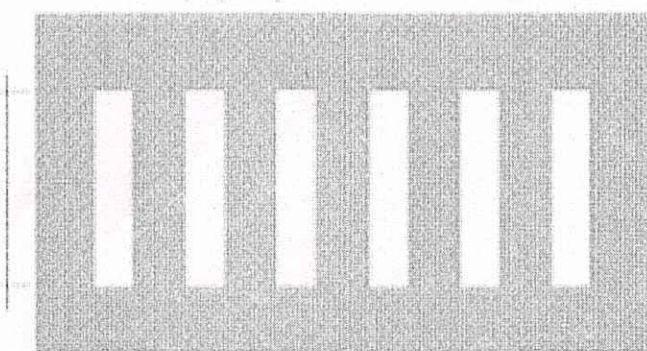
+2.56 CAO ĐỘ THIẾT KẾ
+2.50 CAO ĐỘ TỰ NHIÊN



Vạch sơn 7.3

Quy định nơi người đi bộ sang đường
(Đơn vị trên hình vẽ là M; chiều dài vạch sơn 3m)

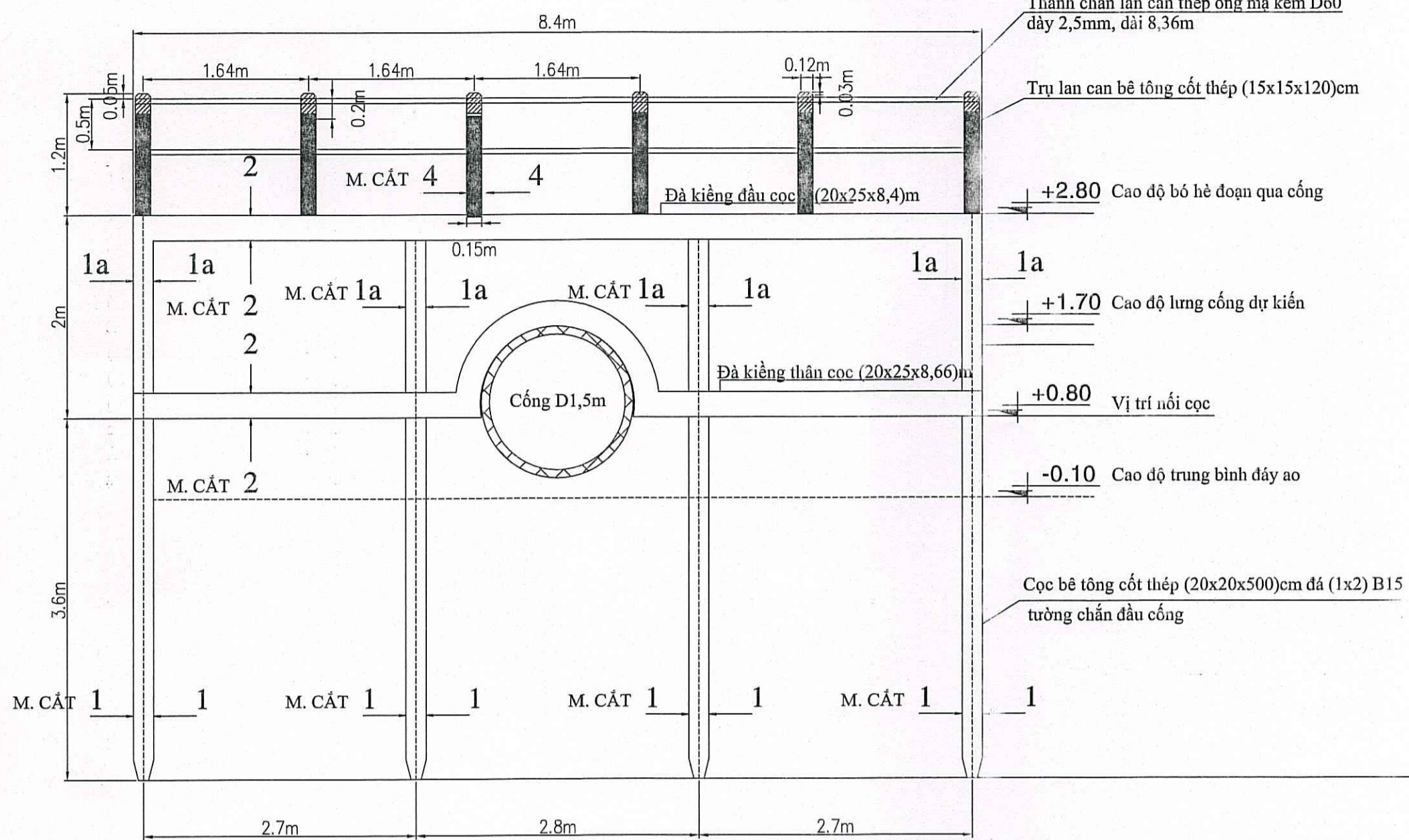
0.40 0.60



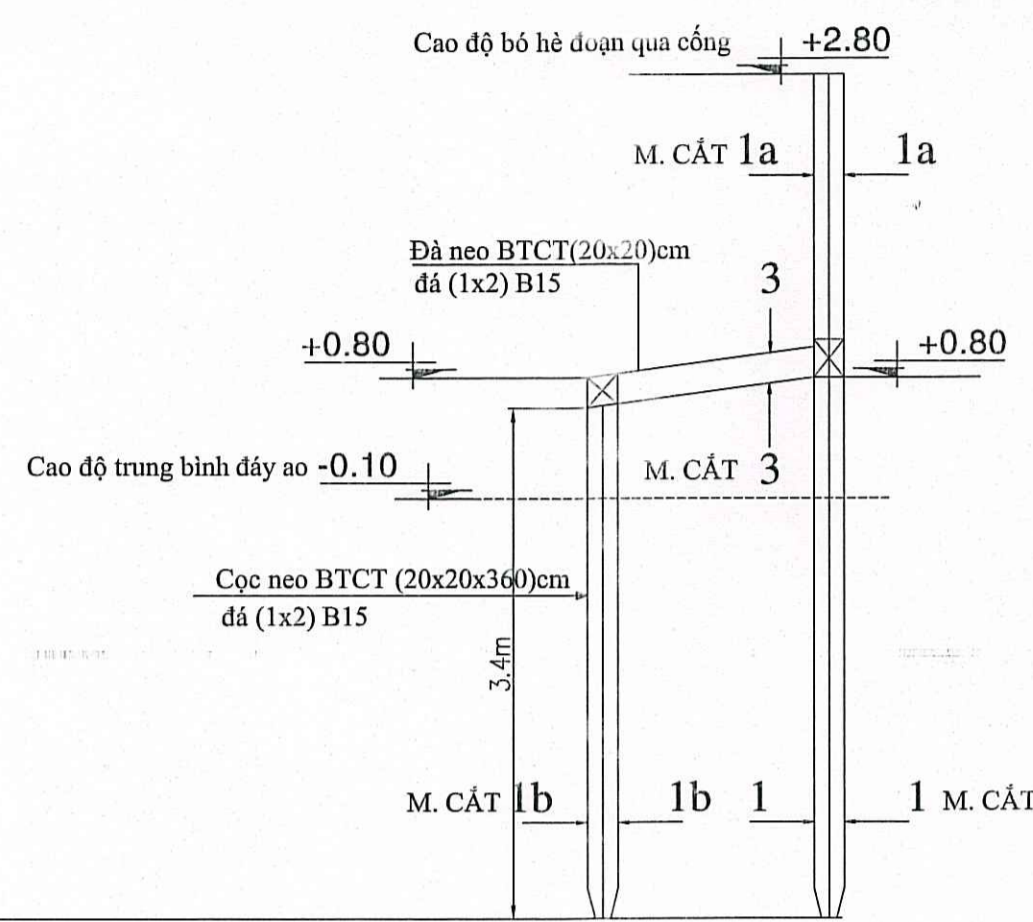
Vạch sơn I.423b có 9 vị trí 7m, 3 vị trí 6m, 1 vị trí 4m
3m*0,4m [(9*7m) + (3*6m) + (1*4m)] = 102m2 (sơn trắng)

GH CHÚ:		
CHỦ ĐẦU TƯ		
BAN QUẢN LÝ DỰ ÁN DÂN DỤNG VÀ CÔNG NGHIỆP TỈNH VINH LONG		
 <i>Phạm Hậu Giang</i>		
GIAI ĐOẠN:		
THIẾT KẾ BẢN VẼ CƠ SỞ	<input checked="" type="checkbox"/>	
TRÌNH DUYỆT	<input type="checkbox"/>	
THIẾT KẾ BẢN VẼ THI CÔNG	<input type="checkbox"/>	
 CÔNG TY CỔ PHẦN TƯ VẤN XÂY DỰNG VINH LONG XÍ NGHIỆP DÂN DỤNG CÔNG NGHIỆP SỐ ĐOÀN: TRẦN PHÚ - PHƯƠNG PHƯỚC TRAU - TỈNH VINH LONG ĐT: 02703 822312 EMAIL: tin@xvphong.com		
PHÓ TỔNG GIÁM ĐỐC PHÂN TỬ VẤN XÂY DỰNG VINH LONG K.S. MAI SƠN KIẾT		
GIÁM ĐỐC XÍ NGHIỆP VINH LONG K.S. MAI SƠN KIẾT		
CHỦ NHIỆM	<i>Naue</i>	
K.S. NGUYỄN AN KHÔI		
CHỦ TRÌ		
K.S. LƯƠNG QUỐC ĐIỆP		
THIẾT KẾ	<i>g</i>	
K.S. LƯƠNG QUỐC ĐIỆP		
THỂ HIỆN		
K.S. LƯƠNG QUỐC ĐIỆP		
KIỂM TRA	<i>Uon</i>	
K.S. PHẠM TIẾN LONG		
TÊN CÔNG TRÌNH		
KHU DÂN CƯ VÀ TÁI ĐỊNH CƯ THỊ TRẤN TRÀ ÔN, HUYỆN TRÀ ÔN		
HẠNG MỤC		
ĐƯỜNG GIAO THÔNG		
ĐỊA ĐIỂM XÂY DỰNG:		
XÃ TRÀ ÔN - TỈNH VINH LONG		
TÊN BẢN VẼ		
AN TOÀN GIAO THÔNG		
NGÀY HOÀN THÀNH	TỶ LỆ	KÝ HIỆU BẢN VẼ
...../...../2025	1/...	04 / 10

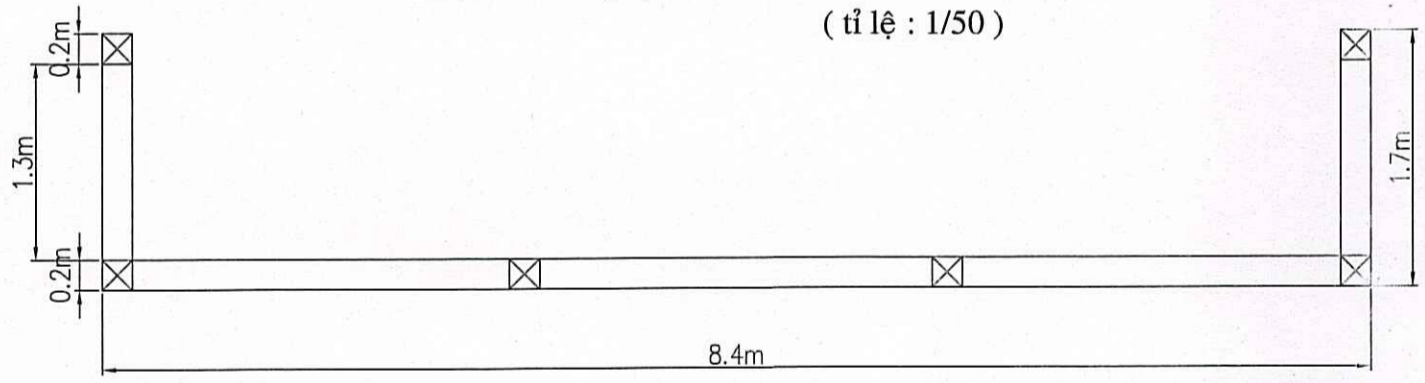
MẶT ĐỨNG TƯỜNG CHÂN CỘT THEO HƯỚNG NGANG ĐƯỜNG N1
(tỉ lệ : 1/50)



MẶT ĐỨNG THEO HƯỚNG TRỤC ĐƯỜNG N1



MẶT BẰNG CỘT, TƯỜNG CHÂN ĐẦU CỘT
(tỉ lệ : 1/50)

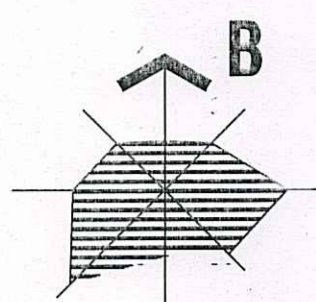


KHỐI LƯỢNG TƯỜNG CHÂN 2 ĐẦU CỘT

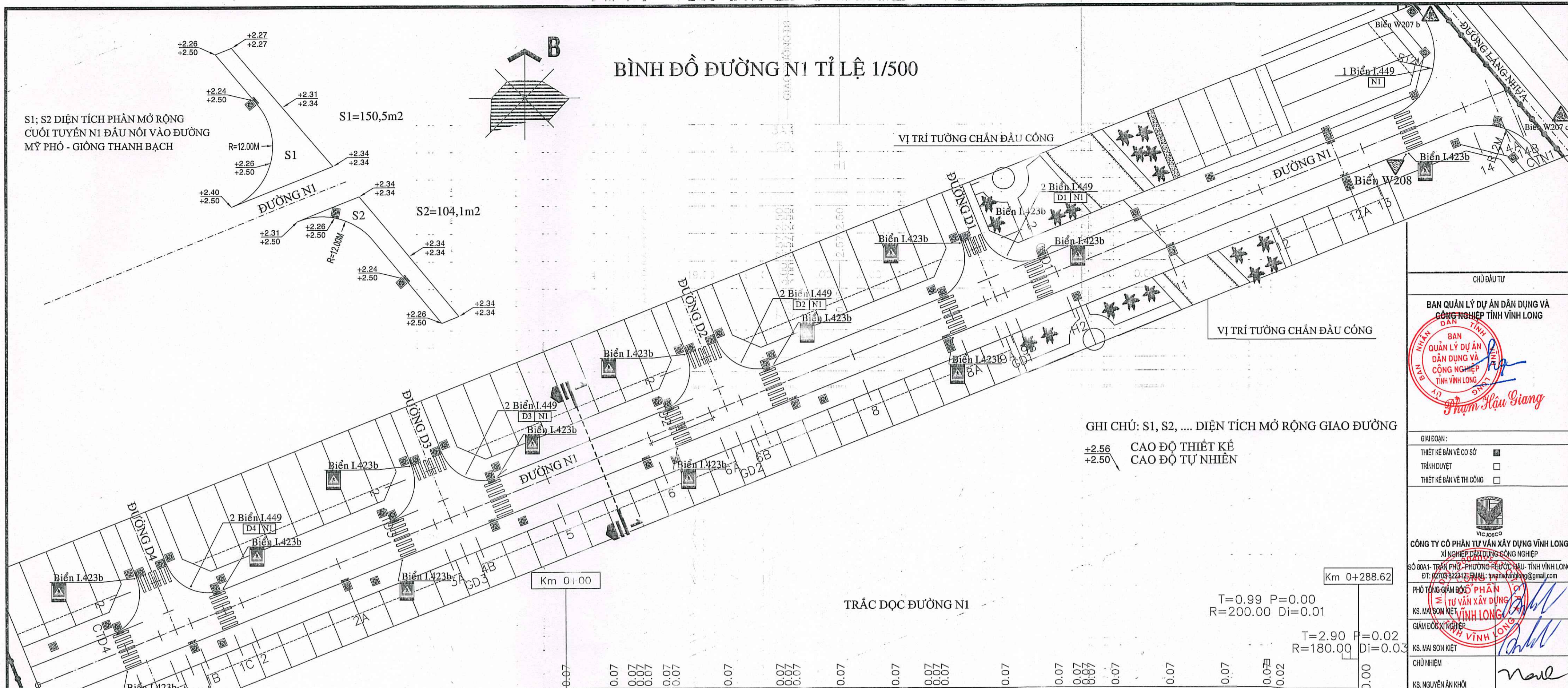
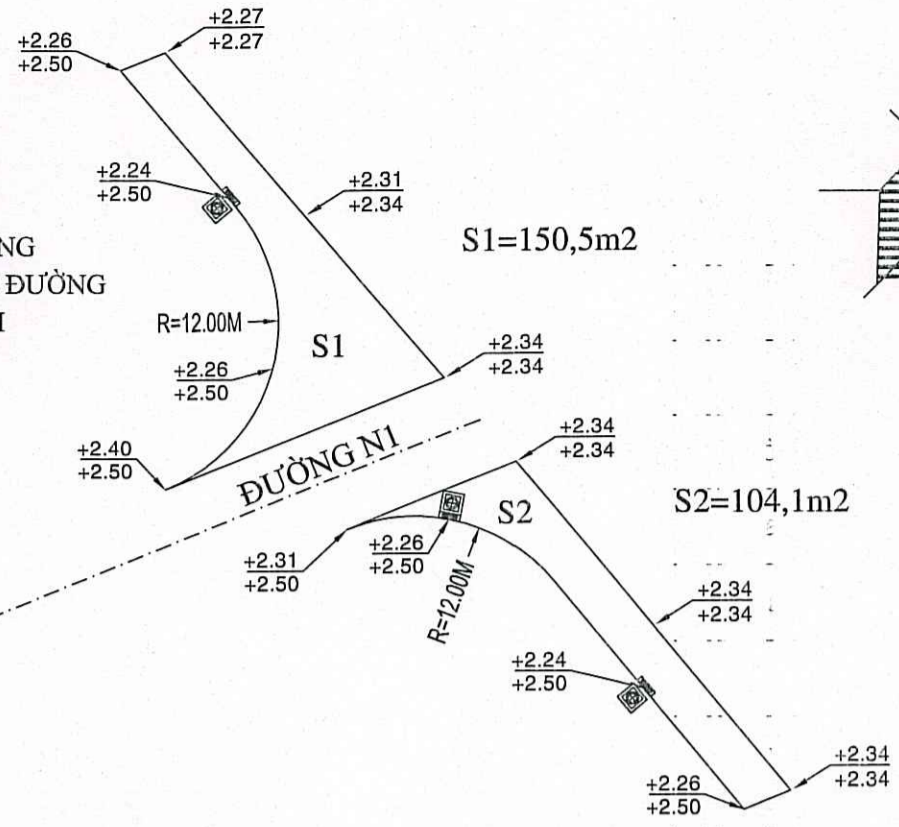
- CỘT:
- + BTCT đá (1x2) B15; 8 cọc móng = $(0,2 \times 0,2 \times 4) \text{m} \times 8 = 1,28 \text{ m}^3$
- + BTCT đá (1x2) B15; 8 cọc nổi = $(0,2 \times 0,2 \times 1,6) \text{m} \times 8 = 0,512 \text{ m}^3$
- + BTCT đá (1x2) B15; 4 cọc neo = $(0,2 \times 0,2 \times 3,6) \text{m} \times 4 = 0,576 \text{ m}^3$
- + BTCT đá (1x2) B15; 12 trụ lan can = $(0,15 \times 0,15 \times 1,2) \text{m} \times 12 = 0,324 \text{ m}^3$
- ĐÀ KIỀNG:
- + BTCT đá (1x2) B15; 2 ĐK đầu cột = $(0,2 \times 0,25 \times 8,4) \text{m} \times 2 = 0,84 \text{ m}^3$
- + BTCT đá (1x2) B15; 2 ĐK thân cột = $(0,2 \times 0,25 \times 9,46) \text{m} \times 2 = 0,946 \text{ m}^3$
- + BTCT đá (1x2) B15; 4 đà neo = $(0,2 \times 0,2 \times 1,7) \text{m} \times 4 = 0,272 \text{ m}^3$
- Bê tông xi măng đá (1x2), B15 tường chắn $(10,022 \text{m}^2 \times 0,2 \text{m}) \times 2 = 4,01 \text{ m}^3$
- => TỔNG LƯỢNG bê tông đá (1x2) = 8.76m³
- Ống thép mạ kẽm D49 dày 1,9mm dài 8,36m x 4 = 33,44m

GH CHÚ:		
CHỦ ĐẦU TƯ		
<p>BAN QUẢN LÝ DỰ ÁN DẪN DỰNG VÀ CÔNG NGHIỆP TỈNH VINH LONG</p> <p>BAN QUẢN LÝ DỰ ÁN DẪN DỰNG VÀ CÔNG NGHIỆP TỈNH VINH LONG</p> <p>Phạm Hậu Giang</p>		
GIAI ĐOẠN:		
THIẾT KẾ BẢN VẼ CƠ SỞ	<input checked="" type="checkbox"/>	
TRÌNH DUYỆT	<input type="checkbox"/>	
THIẾT KẾ BẢN VẼ THI CÔNG	<input type="checkbox"/>	
<p>VICIOSCO</p> <p>CÔNG TY CỔ PHẦN TƯ VẤN XÂY DỰNG VINH LONG</p> <p>XI NGHIỆP DẪN DỰNG CÔNG NGHIỆP</p> <p>SỐ QUÂN TRƯỞNG QUẢN LÝ DỰ ÁN DẪN DỰNG VÀ CÔNG NGHIỆP TỈNH VINH LONG</p> <p>ĐT: 09703822312 EMAIL: lvanxaydung@gmail.com</p>		
<p>PHÓ TỔNG GIÁM ĐỐC PHÂN TỬ VẤN XÂY DỰNG VINH LONG</p> <p>KS. MAI SƠN KIẾT</p> <p>GIÁM ĐỐC XI NGHIỆP VINH LONG</p> <p>KS. MAI SƠN KIẾT</p>		
CHỦ NHIỆM		
KS. NGUYỄN AN KHÔI		<i>Nauk</i>
CHỦ TRÌ		
KS. LƯƠNG QUỐC ĐIẾP		
THIẾT KẾ		
KS. LƯƠNG QUỐC ĐIẾP		<i>l</i>
THỂ HIỆN		
KS. LƯƠNG QUỐC ĐIẾP		
KIỂM TRA		
KS. PHẠM TIẾN LONG		<i>Uoos</i>
<p>TÊN CÔNG TRÌNH</p> <p>KHU DẪN CƯ VÀ TÁI ĐỊNH CƯ</p> <p>THỊ TRẤN TRÀ ÔN, HUYỆN TRÀ ÔN</p>		
<p>HẠNG MỤC</p> <p>ĐƯỜNG GIAO THÔNG</p>		
<p>ĐỊA ĐIỂM XÂY DỰNG:</p> <p>XÃ TRÀ ÔN - TỈNH VINH LONG</p>		
<p>TÊN BẢN VẼ</p> <p>MẶT BẰNG MẶT ĐỨNG TƯỜNG CHÂN ĐẦU CỘT</p> <p>+ BẢNG KHỐI LƯỢNG</p>		
NGÀY HOÀN THÀNH	TỶ LỆ	KÝ HIỆU BẢN VẼ
...../...../2025	1/.....	5 / 10

BÌNH ĐỒ ĐƯỜNG N1 TỈ LỆ 1/500



S1; S2 DIỆN TÍCH PHÂN MỞ RỘNG
CUỐI TUYẾN N1 ĐÁU NÓI VÀO ĐƯỜNG
MỸ PHỐ - GIỒNG THANH BẠCH

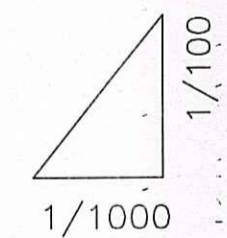


GHI CHÚ: S1, S2, DIỆN TÍCH MỞ RỘNG GIAO ĐƯỜNG

+2.56 CAO ĐỘ THIẾT KẾ
+2.50 CAO ĐỘ TỰ NHIÊN

BẢNG TỌA ĐỘ CỤC N1

TT	TÊN CỤC	X(N)	Y(E)
1	DTN1	1102362.13	547383.43
2	A	1102368.65	547399.57
3	1A	1102371.12	547405.69
4	GD4	1102372.19	547408.49
5	1B	1102373.37	547411.25
6	1C	1102375.84	547417.37
7	2	1102377.12	547420.52
8	2A	1102384.23	547438.14
9	3A	1102391.35	547455.75
10	GD3	1102392.31	547458.60
11	4B	1102393.60	547461.32
12	5	1102399.59	547476.15
13	6	1102407.09	547494.70
14	6A	1102411.58	547505.81
15	GD2	1102412.43	547508.70
16	6B	1102413.82	547511.38
17	8	1102422.07	547531.78
18	8A	1102429.34	547549.77
19	9A	1102431.81	547555.89
20	GD1	1102412.43	547508.70
21	9B	1102433.31	547559.60
22	H2	1102437.05	547568.87
23	11	1102444.55	547587.41
24	12	1102452.04	547605.96
25	12A	1102457.22	547620.26
26	13	1102459.53	547624.50
27	14	1102467.02	547643.05
28	14A	1102468.50	547648.37
29	14B	1102470.06	547650.57
30	CTN1	1102469.66	547651.26



Tên cục	DTN1	1A	1B	2	2A	3A	4B	5	6	GD2	8	9A	9B	H2	11	12	12A	13	14	14A	14B						
Lý trình	H0	H1														H2		CTN1									
Dốc dọc thiết kế		0.0%														255.21	0.99%	2.24%	3.13%								
Cao độ tự nhiên	2.50	2.50	2.50	2.50	2.50	2.50	2.50	2.50	2.50	2.50	2.50	2.50	2.50	2.50	2.50	2.50	2.50	2.50	2.50	2.50	2.50	2.50					
Cao độ thiết kế	2.57	2.57	2.57	2.57	2.57	2.57	2.57	2.57	2.57	2.57	2.57	2.57	2.57	2.57	2.57	2.57	2.57	2.52	2.50	2.32	2.29	2.34					
Cự ly lẻ		17.40	6.60	6.60	19.00	19.00	16.00	20.00	11.99	22.01	19.40	6.60	10.00	20.00	20.00	15.21	4.79	20.00	0.00	5.49	2.50	2.50					
Cự ly cộng dồn	0.00	17.40	24.00	30.60	36.60	40.00	59.00	78.00	81.00	100.00	120.00	131.99	134.99	137.99	160.00	179.40	186.00	198.00	200.00	220.00	240.00	255.21	260.00	280.00	285.49	288.12	288.62
Đường thẳng, đường cong																											

TRẮC DỌC ĐƯỜNG N1

T=0.99 P=0.00
R=200.00 Di=0.01

T=2.90 P=0.02
R=180.00 Di=0.03

MÉP ĐƯỜNG MỸ PHỐ 0.00
LÝ TRÌNH KM1+80

CHỦ ĐẦU TƯ

BAN QUẢN LÝ DỰ ÁN DẪN DỰNG VÀ CÔNG NGHIỆP TỈNH VINH LONG

BAN QUẢN LÝ DỰ ÁN DẪN DỰNG VÀ CÔNG NGHIỆP TỈNH VINH LONG

PHẠM HẬU GIANG

GIAI ĐOẠN:

THIẾT KẾ BẢN VẼ CƠ SỞ

TRÌNH DUYỆT

THIẾT KẾ BẢN VẼ THỰC HIỆN

CÔNG TY CỔ PHẦN TƯ VẤN XÂY DỰNG VINH LONG

XÍ NGHIỆP DẪN DỰNG CÔNG NGHIỆP

SỐ 80A1 - TRẦN PHÚ - PHƯỜNG PHƯỚC HẠU - TỈNH VINH LONG

ĐT: 02703822472 FAX: 02703822472 EMAIL: tvn.vinhlong@gmail.com

PHÓ TỔNG GIÁM ĐỐC PHÂN TỬ VẤN XÂY DỰNG

KS. MAI SON KIẾT

GIÁM ĐỐC XÍ NGHIỆP

KS. MAI SON KIẾT

CHỦ NHIỆM

KS. NGUYỄN AN KHÔI

CHỦ TRÌ

KS. LƯƠNG QUỐC ĐIỆP

THIẾT KẾ

KS. LƯƠNG QUỐC ĐIỆP

THỰC HIỆN

KS. LƯƠNG QUỐC ĐIỆP

KIỂM TRA

KS. PHẠM TIÊN LONG

TÊN CÔNG TRÌNH

KHU DÂN CƯ VÀ TÀI ĐỊNH CƯ THỊ TRẤN TRẢ ÔN, HUYỆN TRẢ ÔN

HẠNG MỤC

ĐƯỜNG GIAO THÔNG

ĐỊA ĐIỂM XÂY DỰNG: XÃ TRẢ ÔN - TỈNH VINH LONG

TÊN BẢN VẼ

BÌNH ĐỒ + TRẮC DỌC + TỌA ĐỘ CỤC ĐƯỜNG N1

NGÀY HOÀN THÀNH

TỶ LỆ

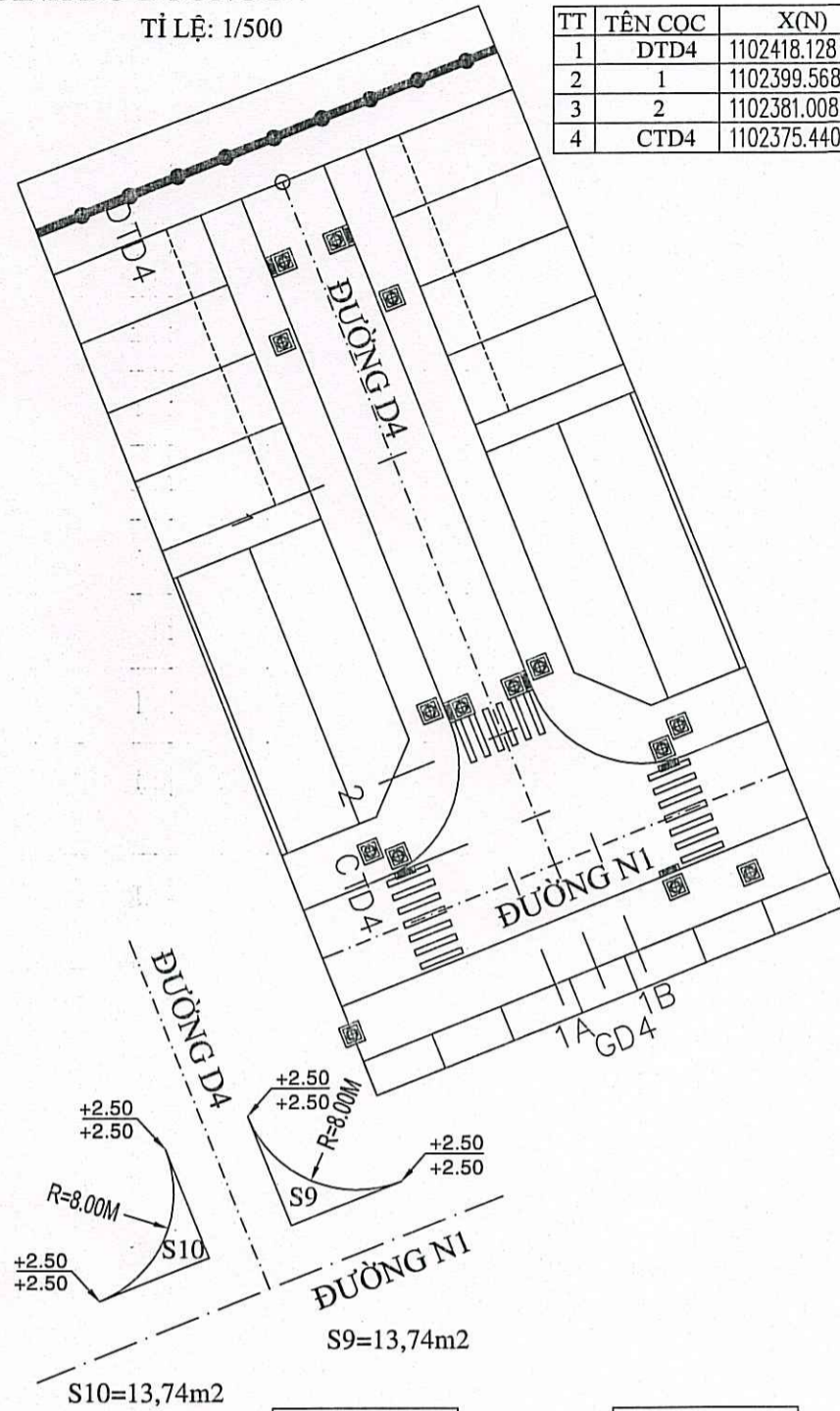
KÝ HIỆU BẢN VẼ

06 / 10

BÌNH ĐỒ ĐƯỜNG D4
TỈ LỆ: 1/500

TỌA ĐỘ ĐƯỜNG D4

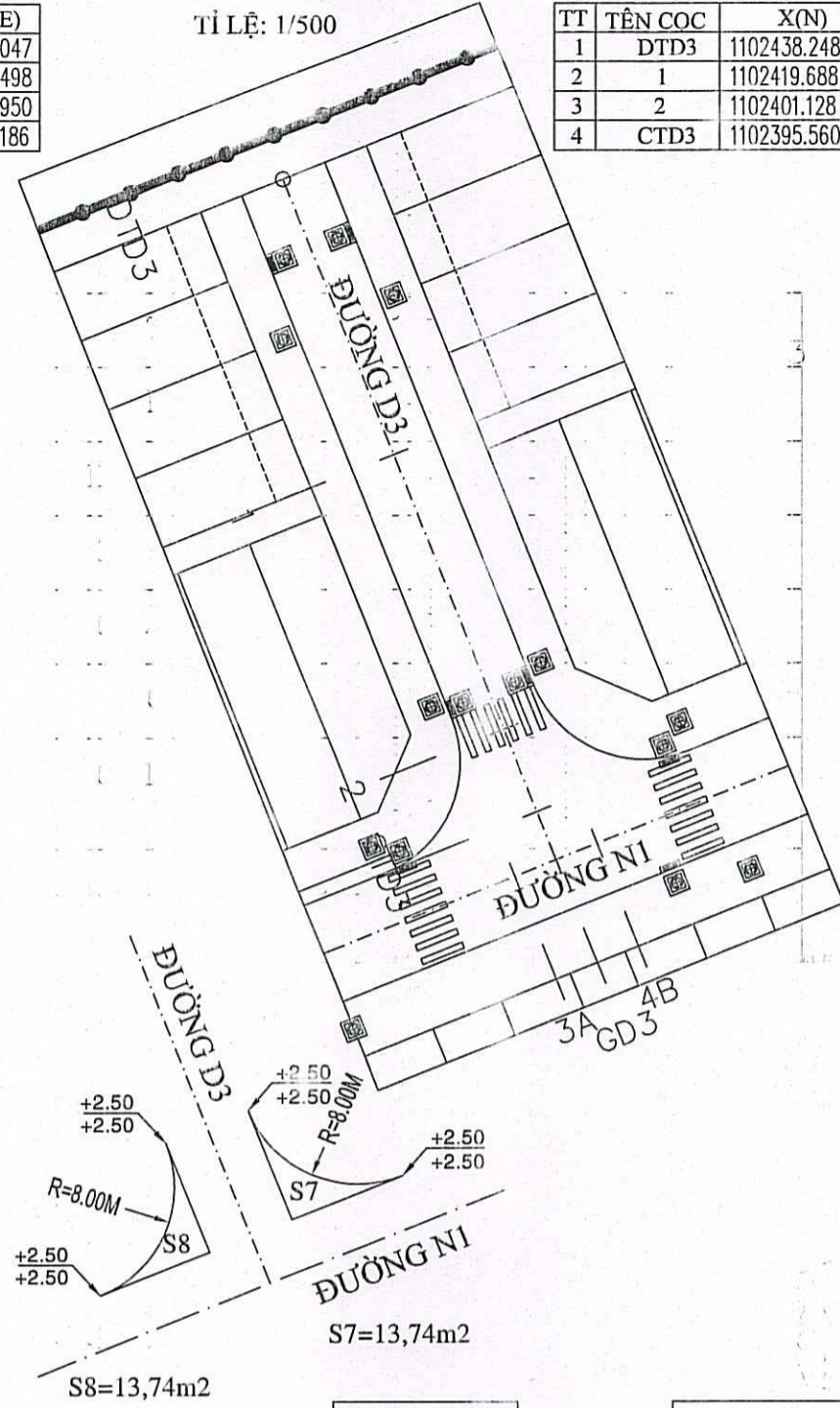
TT	TÊN CỌC	X(N)	Y(E)
1	DTD4	1102418.128	547390.047
2	1	1102399.568	547397.498
3	2	1102381.008	547404.950
4	CTD4	1102375.440	547407.186



BÌNH ĐỒ ĐƯỜNG D3
TỈ LỆ: 1/500

TỌA ĐỘ ĐƯỜNG D3

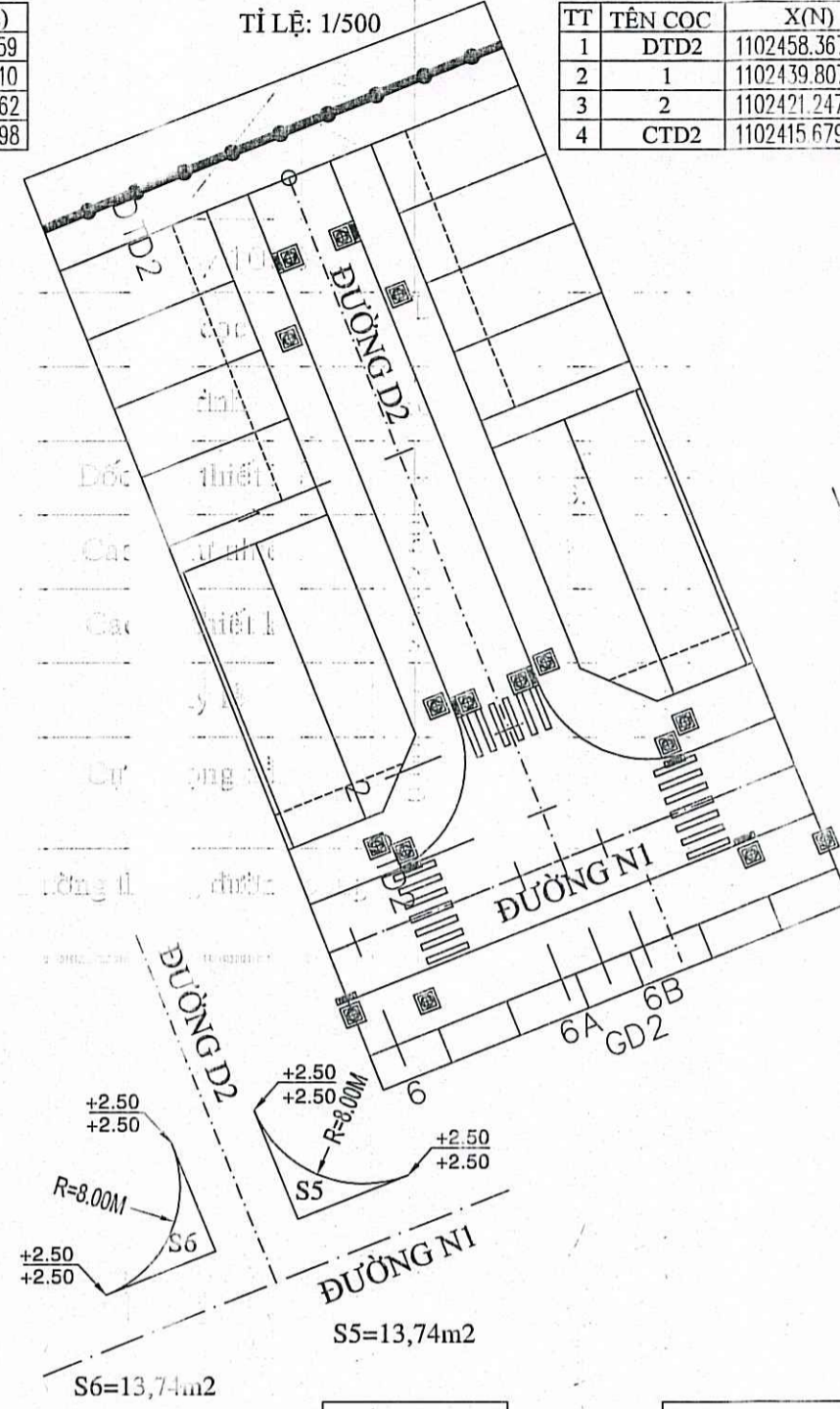
TT	TÊN CỌC	X(N)	Y(E)
1	DTD3	1102438.248	547440.159
2	1	1102419.688	547447.610
3	2	1102401.128	547455.062
4	CTD3	1102395.560	547457.298



BÌNH ĐỒ ĐƯỜNG D2
TỈ LỆ: 1/500

TỌA ĐỘ ĐƯỜNG D2

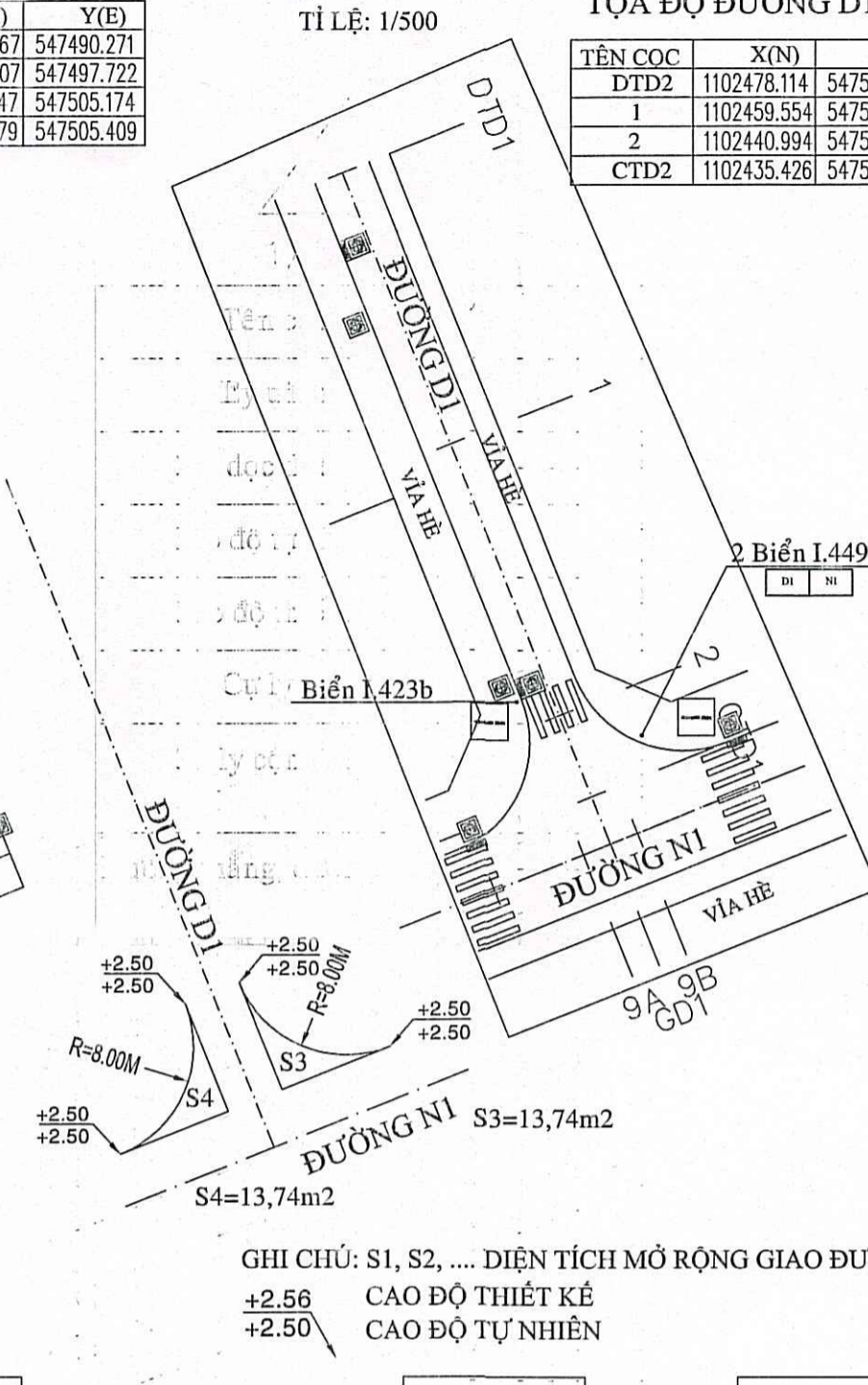
TT	TÊN CỌC	X(N)	Y(E)
1	DTD2	1102458.367	547490.271
2	1	1102439.807	547497.722
3	2	1102421.247	547505.174
4	CTD2	1102415.679	547505.409



BÌNH ĐỒ ĐƯỜNG D1
TỈ LỆ: 1/500

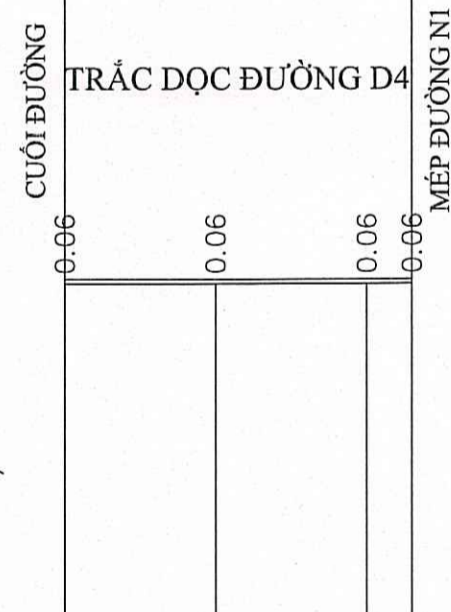
TỌA ĐỘ ĐƯỜNG D1

TÊN CỌC	X(N)	Y(E)
DTD1	1102478.114	547539.454
1	1102459.554	547546.906
2	1102440.994	547554.358
CTD1	1102435.426	547556.593



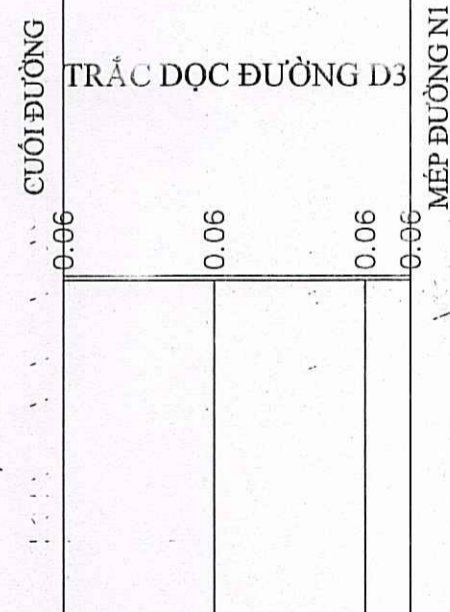
GHI CHÚ: S1, S2, ... DIỆN TÍCH MỞ RỘNG GIAO ĐƯỜNG
+2.56 CAO ĐỘ THIẾT KẾ
+2.50 CAO ĐỘ TỰ NHIÊN

Km 0+00 Km 0+46



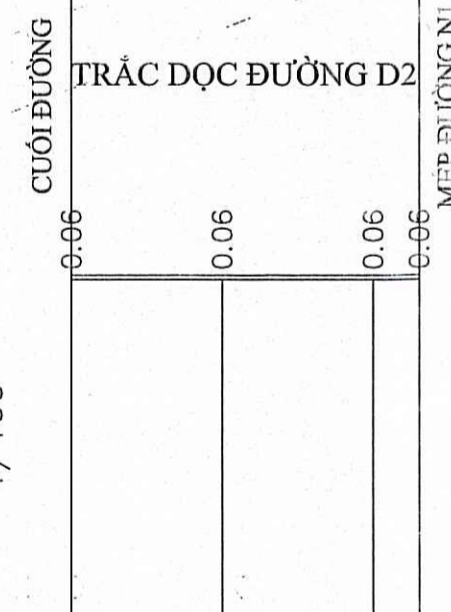
Tên cọc	DTD4	1	2	CTD4
Lý trình	HO			
Dốc dọc thiết kế		0.0%		46.00
Cao độ tự nhiên	2.50	2.50	2.50	2.50
Cao độ thiết kế	2.56	2.56	2.56	2.56
Cự ly lề		20.00	20.00	6.00
Cự ly cộng dồn	0.00	20.00	40.00	46.00
Đường thẳng, đường cong				

Km 0+00 Km 0+46



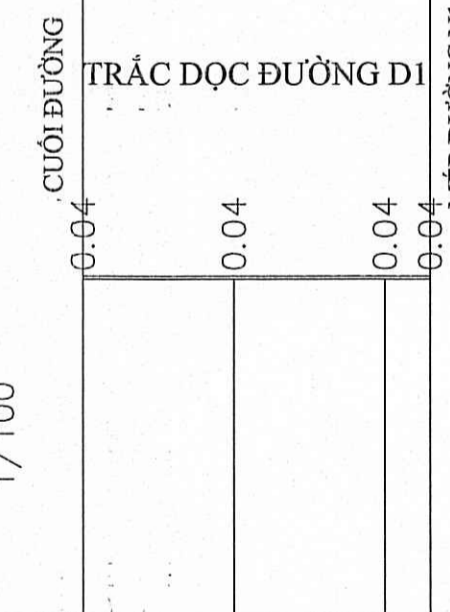
Tên cọc	DTD3	1	2	CTD3
Lý trình	HO			
Dốc dọc thiết kế		0.0%		46.00
Cao độ tự nhiên	2.50	2.50	2.50	2.50
Cao độ thiết kế	2.56	2.56	2.56	2.56
Cự ly lề		20.00	20.00	6.00
Cự ly cộng dồn	0.00	20.00	40.00	46.00
Đường thẳng, đường cong				

Km 0+00 Km 0+46



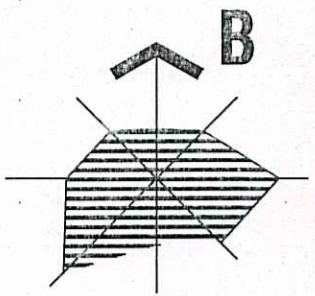
Tên cọc	DTD2	1	2	CTD2
Lý trình	HO			
Dốc dọc thiết kế		0.0%		46.00
Cao độ tự nhiên	2.50	2.50	2.50	2.50
Cao độ thiết kế	2.56	2.56	2.56	2.56
Cự ly lề		20.00	20.00	6.00
Cự ly cộng dồn	0.00	20.00	40.00	46.00
Đường thẳng, đường cong				

Km 0+00 Km 0+46



Tên cọc	DTD1	1	2	CTD1
Lý trình	HO			
Dốc dọc thiết kế		0.0%		46.00
Cao độ tự nhiên	2.50	2.50	2.50	2.50
Cao độ thiết kế	2.54	2.54	2.54	2.54
Cự ly lề		20.00	20.00	6.00
Cự ly cộng dồn	0.00	20.00	40.00	46.00
Đường thẳng, đường cong				

GHI CHÚ:



CHỦ ĐẦU TƯ

BAN QUẢN LÝ DỰ ÁN DÂN DỤNG VÀ CÔNG NGHIỆP TỈNH VINH LONG



GIAI ĐOẠN:

- THIẾT KẾ BẢN VẼ CƠ SỞ
- TRÌNH DUYỆT
- THIẾT KẾ BẢN VẼ THI CÔNG



CÔNG TY CỔ PHẦN TƯ VẤN XÂY DỰNG VINH LONG

XI NGHIỆP ĐÌNH DƯƠNG CÔNG NGHIỆP
SỐ 80A1- TRẦN TRẠ OÂN - PHƯỜNG PHƯỚC HẬU - TỈNH VINH LONG
ĐT: 02702 822312 - EMAIL: huanxaydung@vicosco.com

PHÓ TỔNG GIÁM ĐỐC PHÂN TỬ VẤN XÂY DỰNG VINH LONG

KS. MAISON NET

GIÁM ĐỐC XI NGHIỆP

KS. MAI SON KIET

CHỦ NHIỆM

KS. NGUYỄN AN KHÔI

CHỦ TRÌ

KS. LƯƠNG QUỐC ĐIỆP

THIẾT KẾ

KS. LƯƠNG QUỐC ĐIỆP

THỂ HIỆN

KS. LƯƠNG QUỐC ĐIỆP

KIỂM TRA

KS. PHẠM TIÊN LONG

TÊN CÔNG TRÌNH

KHU DÂN CƯ VÀ TÁI ĐỊNH CƯ THỊ TRẤN TRẢ ÔN, HUYỆN TRẢ ÔN

HẠNG MỤC

ĐƯỜNG GIAO THÔNG

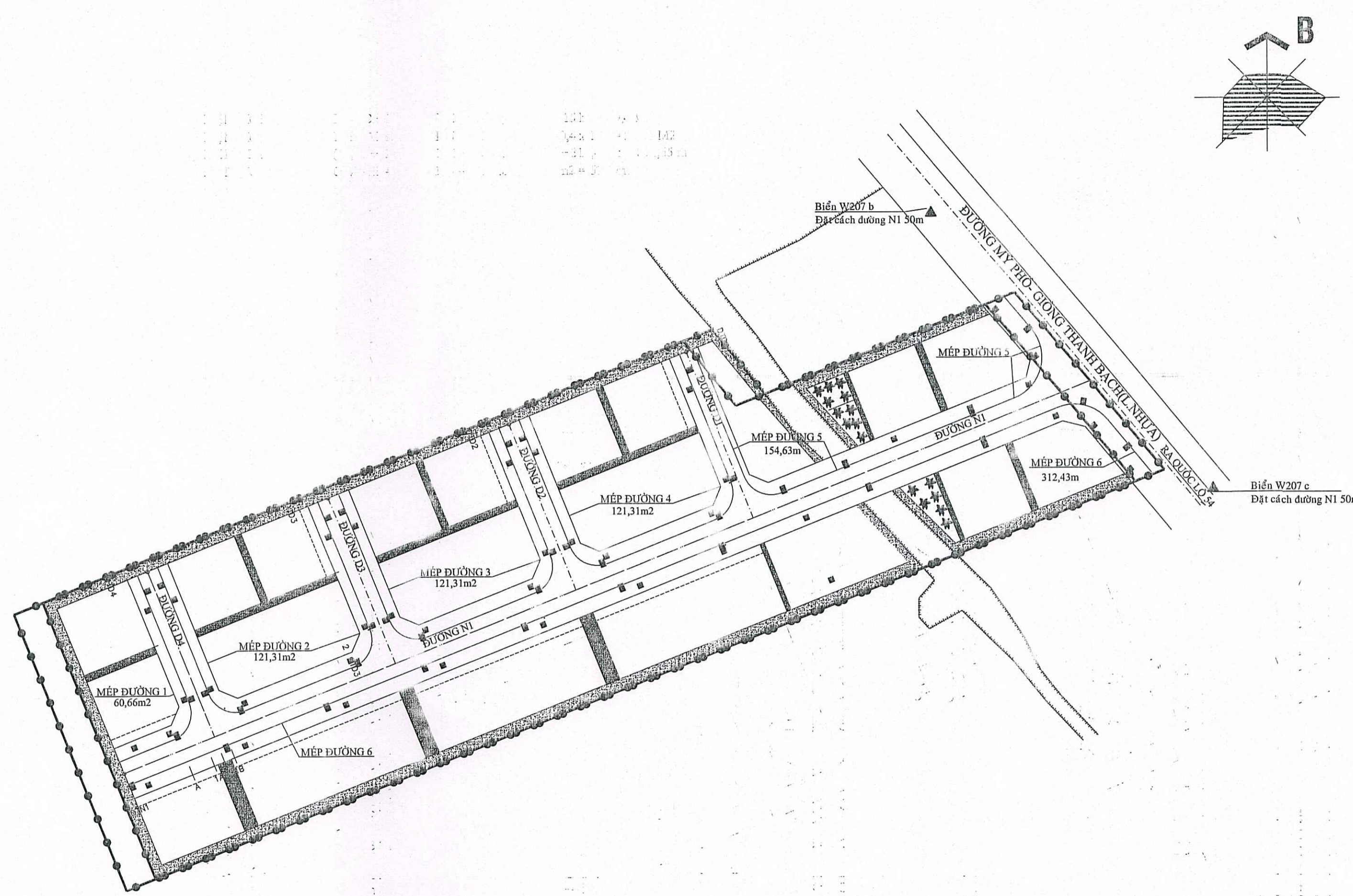
ĐỊA ĐIỂM XÂY DỰNG:

XÃ TRẢ ÔN - TỈNH VINH LONG



TÊN BẢN VẼ

BÌNH ĐỒ + TRẮC ĐỌC + TỌA ĐỘ CỤC ĐƯỜNG D1; D2; D3; D4

NGÀY HOÀN THÀNH: 1/.../2025 TỶ LỆ: 1/... KÝ HIỆU BẢN VẼ: 7/10



+ DIỆN TÍCH HỒ GA CHIẾM CHỖ MẶT ĐƯỜNG = $(1,4 \times 1,4) \text{m} \times 15 \text{hố} = 29,4 \text{M}^2$
 + DIỆN TÍCH HỒ THU CHIẾM CHỖ MẶT ĐƯỜNG = $(23+15) \times (0,4 \times 1,4) = 21,28 \text{M}^2$
 + CHIỀU DÀI BỐ VĨA = $(60,66 + 121,31 + 121,31 + 121,31 + 154,63 + 312,43) \text{m} = 891,65 \text{m}$
 + BỂ TỔNG XÍ MĂNG BỐ VĨA ĐÁ (1x2); B20 = $891,65 \text{m} \times 0,076 \text{m}^2 = 67,77 \text{m}^3$

GH CHỦ:		
CHỦ ĐẦU TƯ		
BAN QUẢN LÝ DỰ ÁN DẪN DỰNG VÀ CÔNG NGHIỆP TỈNH VINH LONG  <i>Phạm Hậu Giang</i>		
GIAI ĐOẠN:		
THIẾT KẾ BẢN VẼ CƠ SỞ	<input checked="" type="checkbox"/>	
TRÌNH DUYỆT	<input type="checkbox"/>	
THIẾT KẾ BẢN VẼ TH CÔNG	<input type="checkbox"/>	
 CÔNG TY CỔ PHẦN TƯ VẤN XÂY DỰNG VINH LONG XÍ NGHIỆP DẪN DỰNG CÔNG NGHIỆP SỐ 80A1- TRẦN KHU - PHƯỜNG PHƯỚC HẠ, TỈNH VINH LONG ĐT: 02703 822342, EMAIL: tuvanxaydung@vicjosc.com		
PHÓ TỔNG GIÁM ĐỐC	<i>Phạm Hậu Giang</i>	
KS. MAI SON KIET	<i>Phạm Hậu Giang</i>	
GIÁM ĐỐC XÍ NGHIỆP	<i>Phạm Hậu Giang</i>	
KS. MAI SON KIET		
CHỦ NHIỆM	<i>Phạm Hậu Giang</i>	
KS. NGUYỄN AN KHÔI		
CHỦ TRÌ		
KS. LƯƠNG QUỐC ĐIỆP		
THIẾT KẾ	<i>Phạm Hậu Giang</i>	
KS. LƯƠNG QUỐC ĐIỆP		
THỂ HIỆN		
KS. LƯƠNG QUỐC ĐIỆP		
KIỂM TRA	<i>Phạm Hậu Giang</i>	
KS. PHẠM TIÊN LONG		
TÊN CÔNG TRÌNH KHU DẪN CƯ VÀ TÁI ĐỊNH CƯ THỊ TRẤN TRÀ ÔN, HUYỆN TRÀ ÔN (HẠ TẦNG KỸ THUẬT)		
HẠNG MỤC		
ĐƯỜNG GIAO THÔNG		
ĐỊA ĐIỂM XÂY DỰNG: XÃ TRÀ ÔN - TỈNH VINH LONG		
TÊN BẢN VẼ		
MẶT RÃNH ĐAL VÀ HỒ GA, HỒ THU CHIẾM CHỖ		
NGÀY HOÀN THÀNH	TỶ LỆ	KÝ HIỆU BẢN VẼ
1/2025	1/...	8 / 10

BẢNG TỔNG HỢP KHỐI LƯỢNG ĐƯỜNG N1

Từ cọc: DTN1 km 0+00
 Đến cọc: CTN1 km 0+288.61

TÊN CẠC	KHOẢNG	DIỆN TÍCH						DIỆN TÍCH TRUNG BÌNH						KHỐI LƯỢNG								
		DẬP NÉN	ĐÀO NÉN	BTNC 16	CPDD I	CPDD II	CÁT K98	DẬP NÉN	ĐÀO NÉN	BTNC 16	CPDD I	CPDD II	CÁT K98	DẬP NÉN	ĐÀO NÉN	BTNC 16	CPDD I	CPDD II	CÁT K98			
DTN1	17.4	2.1	4.59	0.49	0.84	1.4	2.1	3.5	2.1	4.59	0.49	0.84	1.40	2.10	3.50	36.54	79.00	8.53	14.62	24.36	36.54	60.90
A	6.6	2.1	4.59	0.49	0.84	1.4	2.1	3.5	2.1	4.52	0.49	0.84	1.40	2.10	3.50	29.83	29.83	3.23	5.54	9.24	13.86	23.10
1A	3	2.1	4.45	0.49	0.84	1.4	2.1	3.5	2.1	4.465	0.49	0.84	1.40	2.10	3.50	6.30	13.40	1.47	2.52	4.20	6.30	10.50
GD4	3	2.1	4.48	0.49	0.84	1.4	2.1	3.5	2.1	4.465	0.49	0.84	1.40	2.10	3.50	6.30	13.40	1.47	2.52	4.20	6.30	10.50
1B	6.6	2.1	4.45	0.49	0.84	1.4	2.1	3.5	2.1	4.52	0.49	0.84	1.40	2.10	3.50	13.86	29.83	3.23	5.54	9.24	13.86	23.10
1C	3.4	2.1	4.59	0.49	0.84	1.4	2.1	3.5	2.1	4.59	0.49	0.84	1.40	2.10	3.50	7.14	15.61	1.67	2.86	4.76	7.14	11.90
2	19	2.1	4.59	0.49	0.84	1.4	2.1	3.5	2.1	4.59	0.49	0.84	1.40	2.10	3.50	39.90	87.21	9.31	15.96	26.60	39.90	66.50
2A	19	2.1	4.59	0.49	0.84	1.4	2.1	3.5	2.1	4.52	0.49	0.84	1.40	2.10	3.50	39.90	85.88	9.31	15.96	26.60	39.90	66.50
3A	3	2.1	4.45	0.49	0.84	1.4	2.1	3.5	2.1	4.465	0.49	0.84	1.40	2.10	3.50	6.30	13.40	1.47	2.52	4.20	6.30	10.50
GD3	3	2.1	4.48	0.49	0.84	1.4	2.1	3.5	2.1	4.465	0.49	0.84	1.40	2.10	3.50	6.30	13.40	1.47	2.52	4.20	6.30	10.50
4B	16	2.1	4.45	0.49	0.84	1.4	2.1	3.5	2.1	4.52	0.49	0.84	1.40	2.10	3.50	33.60	72.32	7.84	13.44	22.40	33.60	56.00
5	20	2.1	4.59	0.49	0.84	1.4	2.1	3.5	2.1	4.59	0.49	0.84	1.40	2.10	3.50	42.00	91.80	9.80	16.80	28.00	42.00	70.00
6	11.992	2.1	4.59	0.49	0.84	1.4	2.1	3.5	2.1	4.52	0.49	0.84	1.40	2.10	3.50	25.18	54.20	5.88	10.07	16.79	25.18	41.97
6A	3	2.1	4.45	0.49	0.84	1.4	2.1	3.5	2.1	4.465	0.49	0.84	1.40	2.10	3.50	6.30	13.40	1.47	2.52	4.20	6.30	10.50
GD2	3	2.1	4.48	0.49	0.84	1.4	2.1	3.5	2.1	4.465	0.49	0.84	1.40	2.10	3.50	6.30	13.40	1.47	2.52	4.20	6.30	10.50
6B	22.008	2.1	4.45	0.49	0.84	1.4	2.1	3.5	2.1	4.52	0.49	0.84	1.40	2.10	3.50	46.22	99.48	10.78	18.49	30.81	46.22	77.03
8	19.4	2.1	4.59	0.49	0.84	1.4	2.1	3.5	2.1	4.59	0.49	0.84	1.40	2.10	3.50	40.74	89.05	9.51	16.30	27.16	40.74	67.90
8A	6.6	2.1	4.59	0.49	0.84	1.4	2.1	3.5	2.1	4.56	0.49	0.84	1.40	2.10	3.50	13.86	30.10	3.23	5.54	9.21	13.86	23.10
9A	2	2.1	4.53	0.49	0.84	1.4	2.1	3.5	2.1	4.525	0.49	0.84	1.40	2.10	3.50	4.20	9.05	0.98	1.68	2.80	4.20	7.00
GD1	2	2.1	4.52	0.49	0.84	1.4	2.1	3.5	2.1	4.525	0.49	0.84	1.40	2.10	3.50	4.20	9.05	0.98	1.68	2.80	4.20	7.00
9B	10	2.1	4.53	0.49	0.84	1.4	2.1	3.5	2.1	4.56	0.49	0.84	1.40	2.10	3.50	21.00	45.60	4.90	8.40	14.00	21.00	35.00
H2	20	2.1	4.59	0.49	0.84	1.4	2.1	3.5	2.1	4.59	0.49	0.84	1.40	2.10	3.50	42.00	91.80	9.80	16.80	28.00	42.00	70.00
11	20	2.1	4.59	0.49	0.84	1.4	2.1	3.5	2.1	4.59	0.49	0.84	1.40	2.10	3.50	42.00	91.80	9.80	16.80	28.00	42.00	70.00
12	15.206	2.1	4.59	0.49	0.84	1.4	2.1	3.5	2.1	4.595	0.49	0.84	1.40	2.10	3.50	31.93	69.87	7.45	12.77	21.29	31.93	53.22
12A	4.794	2.1	4.6	0.49	0.84	1.4	2.1	3.5	2.1	4.76	0.49	0.84	1.40	2.10	3.50	10.07	22.82	2.35	4.03	6.71	10.07	16.78
13	20	2.1	4.92	0.49	0.84	1.4	2.1	3.5	2.1	5.49	0.49	0.84	1.40	2.10	3.50	42.00	109.80	9.80	16.80	28.00	42.00	70.00
14	5.485	2.1	6.06	0.49	0.84	1.4	2.1	3.5	2.1	6.185	0.49	0.84	1.40	2.10	3.50	11.52	33.92	2.69	4.61	7.68	11.52	19.20
14A	2.625	2.1	6.31	0.49	0.84	1.4	2.1	3.5	2.1	6.17	0.49	0.84	1.40	2.10	3.50	5.51	16.20	1.29	2.21	3.68	5.51	9.19
14B	0.5	2.1	6.03	0.49	0.84	1.4	2.1	3.5	2.1	5.435	0.49	0.84	1.40	2.10	3.50	1.05	2.72	0.25	0.42	0.70	1.05	1.75
CTN1	288.61	2.1	4.84	0.49	0.84	1.4	2.1	3.5														
S1	Hđào=(2.50-1.81)=		0.69						150.5	150.5	150.5	150.5	150.5	150.5	150.5	45.15	103.85	10.54	22.58	30.10	45.15	75.25
S2	Hđào=(2.50-1.81)=		0.69						104.1	104.1	104.1	104.1	104.1	104.1	104.1	31.23	71.83	7.29	15.62	20.82	31.23	52.05
																682.46	1523.01	159.24	280.62	454.97	682.46	1137.44

GH CHÚ:

CHỦ ĐẦU TƯ

BAN QUẢN LÝ DỰ ÁN DÂN DỤNG VÀ CÔNG NGHIỆP TỈNH VINH LONG



GHAI ĐOẠN:

- THIẾT KẾ BẢN VẼ CƠ SỞ
- TRÌNH DUYỆT
- THIẾT KẾ BẢN VẼ THI CÔNG



CÔNG TY CỔ PHẦN TƯ VẤN XÂY DỰNG VINH LONG
 XÃ NGHIỆP DÂN DỤNG CÔNG NGHIỆP
 SỐ ĐOẠT: TRÁI PHẢI - HƯƠNG PHƯỚC HẬU - TỈNH VINH LONG
 ĐT: 0773 922672 EMAIL: tuvanxaydungvl@gmail.com

PHÓ TỔNG GIÁM ĐỐC PHÂN TỬ VẤN XÂY DỰNG VINH LONG
 K.S. MAI SON KIẾT

GIÁM ĐỐC XÍ NGHIỆP VINH LONG
 K.S. MAI SON KIẾT

CHỦ NHIỆM
 K.S. NGUYỄN AN KHÔI

CHỦ TRÌ
 K.S. LƯƠNG QUỐC ĐIỆP

THIẾT KẾ
 K.S. LƯƠNG QUỐC ĐIỆP

THỂ HIỆN
 K.S. LƯƠNG QUỐC ĐIỆP

KIỂM TRA
 K.S. PHẠM TIẾN LONG

TÊN CÔNG TRÌNH
KHU DÂN CƯ VÀ TÁI ĐỊNH CƯ THỊ TRẤN TRÀ ÔN, HUYỆN TRÀ ÔN

HẠNG MỤC
ĐƯỜNG GIAO THÔNG

ĐỊA ĐIỂM XÂY DỰNG:
 XÃ TRÀ ÔN - TỈNH VINH LONG

TÊN BẢN VẼ
KHỐI LƯỢNG ĐƯỜNG N1

BẢNG TỔNG HỢP KHỐI LƯỢNG ĐƯỜNG D1

Từ cọc: DTD1 km 0+00
Tới cọc: CTD1 km 0+46

TÊN CỌC	KHOẢNG	DIỆN TÍCH						DIỆN TÍCH TRUNG BÌNH						KHỐI LƯỢNG									
		ĐÁP NỀN	ĐÀO NỀN	BTNC 16	CPDD L1	CPDD L2	CÁT K98	ĐÁP NỀN	ĐÀO NỀN	BTNC 16	CPDD L1	CPDD L2	CÁT K98	CÁT K95	ĐÁP NỀN	ĐÀO NỀN	BTNC 16	CPDD L1	CPDD L2	CÁT K98	CÁT K95		
DTD1		1.2	2.64	0.28	0.48	0.8	1.2	2															
	20								1.2	2.64	0.28	0.48	0.80	1.20	2.00	24.00	52.80	5.60	9.60	16.00	24.00	40.00	
1		1.2	2.64	0.28	0.48	0.8	1.2	2															
	20								1.2	2.64	0.28	0.48	0.80	1.20	2.00	24.00	52.80	5.60	9.60	16.00	24.00	40.00	
2		1.2	2.64	0.28	0.48	0.8	1.2	2															
	6								1.2	2.64	0.28	0.48	0.80	1.20	2.00	7.20	15.84	1.68	2.88	4.80	7.20	12.00	
CTD1		1.2	2.64	0.28	0.48	0.8	1.2	2															
S3	Hdào=		0.69						13.74	13.735	13.735	13.735	13.735	13.735	4.12	9.48	0.96	2.06	2.75	4.12	6.87		
S4	Hdào=		0.69						13.74	13.735	13.735	13.735	13.735	13.735	4.12	9.48	0.96	2.06	2.75	4.12	6.87		
	46.00														63.44	140.39	14.80	26.20	42.29	63.44	105.74		

BẢNG TỔNG HỢP KHỐI LƯỢNG ĐƯỜNG D2

Từ cọc: DTD2 km 0+00
Tới cọc: CTD2 km 0+46

TÊN CỌC	KHOẢNG	DIỆN TÍCH						DIỆN TÍCH TRUNG BÌNH						KHỐI LƯỢNG									
		ĐÁP NỀN	ĐÀO NỀN	BTNC 16	CPDD L1	CPDD L2	CÁT K98	ĐÁP NỀN	ĐÀO NỀN	BTNC 16	CPDD L1	CPDD L2	CÁT K98	CÁT K95	ĐÁP NỀN	ĐÀO NỀN	BTNC 16	CPDD L1	CPDD L2	CÁT K98	CÁT K95		
DTD2		1.8	3.96	0.42	0.72	1.2	1.8	3															
	20								1.8	3.96	0.42	0.72	1.20	1.80	3.00	36.00	79.20	8.40	14.40	24.00	36.00	60.00	
1		1.8	3.96	0.42	0.72	1.2	1.8	3															
	20								1.8	3.96	0.42	0.72	1.20	1.80	3.00	36.00	79.20	8.40	14.40	24.00	36.00	60.00	
2		1.8	3.96	0.42	0.72	1.2	1.8	3															
	6								1.8	3.915	0.42	0.72	1.20	1.80	3.00	10.80	23.49	2.52	4.32	7.20	10.80	18.00	
CTD2		1.8	3.87	0.42	0.72	1.2	1.8	3															
S5	Hdào=		0.69						13.74	13.735	13.735	13.735	13.735	13.735	4.12	9.48	0.96	2.06	2.75	4.12	6.87		
S6	Hdào=		0.69						13.74	13.735	13.735	13.735	13.735	13.735	4.12	9.48	0.96	2.06	2.75	4.12	6.87		
	46.00														91.04	200.84	21.24	37.24	60.69	91.04	151.74		

BẢNG TỔNG HỢP KHỐI LƯỢNG ĐƯỜNG D3

Từ cọc: DTD3 km 0+00
Tới cọc: CTD3 km 0+46

TÊN CỌC	KHOẢNG	DIỆN TÍCH						DIỆN TÍCH TRUNG BÌNH						KHỐI LƯỢNG									
		ĐÁP NỀN	ĐÀO NỀN	BTNC 16	CPDD L1	CPDD L2	CÁT K98	ĐÁP NỀN	ĐÀO NỀN	BTNC 16	CPDD L1	CPDD L2	CÁT K98	CÁT K95	ĐÁP NỀN	ĐÀO NỀN	BTNC 16	CPDD L1	CPDD L2	CÁT K98	CÁT K95		
DTD3		1.8	3.96	0.42	0.72	1.2	1.8	3															
	20								1.8	3.96	0.42	0.72	1.20	1.80	3.00	36.00	79.20	8.40	14.40	24.00	36.00	60.00	
1		1.8	3.96	0.42	0.72	1.2	1.8	3															
	20								1.8	3.96	0.42	0.72	1.20	1.80	3.00	36.00	79.20	8.40	14.40	24.00	36.00	60.00	
2		1.8	3.96	0.42	0.72	1.2	1.8	3															
	6								1.8	3.915	0.42	0.72	1.20	1.80	3.00	10.80	23.49	2.52	4.32	7.20	10.80	18.00	
CTD3		1.8	3.87	0.42	0.72	1.2	1.8	3															
S7	Hdào=		0.69						13.74	13.735	13.735	13.735	13.735	13.735	4.12	9.48	0.96	2.06	2.75	4.12	6.87		
S8	Hdào=		0.69						13.74	13.735	13.735	13.735	13.735	13.735	4.12	9.48	0.96	2.06	2.75	4.12	6.87		
	46.00														91.04	200.84	21.24	37.24	60.69	91.04	151.74		

BẢNG TỔNG HỢP KHỐI LƯỢNG ĐƯỜNG D4

Từ cọc: DTD4 km 0+00
Tới cọc: CTD4 km 0+46

TÊN CỌC	KHOẢNG	DIỆN TÍCH						DIỆN TÍCH TRUNG BÌNH						KHỐI LƯỢNG									
		ĐÁP NỀN	ĐÀO NỀN	BTNC 16	CPDD L1	CPDD L2	CÁT K98	ĐÁP NỀN	ĐÀO NỀN	BTNC 16	CPDD L1	CPDD L2	CÁT K98	CÁT K95	ĐÁP NỀN	ĐÀO NỀN	BTNC 16	CPDD L1	CPDD L2	CÁT K98	CÁT K95		
DTD4		1.8	3.96	0.42	0.72	1.2	1.8	3															
	20								1.8	3.96	0.42	0.72	1.20	1.80	3.00	36.00	79.20	8.40	14.40	24.00	36.00	60.00	
1		1.8	3.96	0.42	0.72	1.2	1.8	3															
	20								1.8	3.96	0.42	0.72	1.20	1.80	3.00	36.00	79.20	8.40	14.40	24.00	36.00	60.00	
2		1.8	3.96	0.42	0.72	1.2	1.8	3															
	6								1.8	3.915	0.42	0.72	1.20	1.80	3.00	10.80	23.49	2.52	4.32	7.20	10.80	18.00	
CTD4		1.8	3.87	0.42	0.72	1.2	1.8	3															
S9	Hdào=		0.69						13.74	13.735	13.735	13.735	13.735	13.735	4.12	9.48	0.96	2.06	2.75	4.12	6.87		
S10	Hdào=		0.69						13.74	13.735	13.735	13.735	13.735	13.735	4.12	9.48	0.96	2.06	2.75	4.12	6.87		
	46.00														91.04	200.84	21.24	37.24	60.69	91.04	151.74		

TÊN	TỔNG HỢP KHỐI LƯỢNG CÁC TUYẾN ĐƯỜNG								TRÁC ĐỌC
ĐƯỜNG	ĐÁP NỀN	ĐÀO NỀN	BTNC 16	CPDD L1	CPDD L2	CÁT K98	CÁT K95		
N1	682.46	1523.84	159.24	280.62	454.97	682.46	1137.44		288.62
D1	63.44	140.39	14.80	26.20	42.29	63.44	105.74		46
D2	91.04	200.84	21.24	37.24	60.69	91.04	151.74		46
D3	91.04	200.84	21.24	37.24	60.69	91.04	151.74		46
D4	91.04	200.84	21.24	37.24	60.69	91.04	151.74		46
TỔNG CỘNG	1019.02	2266.75	237.76	418.54	679.33	1019.02	1698.40		472.62

- TỔNG DIỆN TÍCH MẶT ĐƯỜNG = 237.76/0,07 = 3.396,57 M2
- + DIỆN TÍCH MẶT ĐƯỜNG BTNC 12.5 = (3.396,57 - 29,4 - 21,28)m2 = 3.345,89 M2
- + DIỆN TÍCH HỐ GA CHIẾM CHỖ MẶT ĐƯỜNG = (1,4x1,4)m x 15 hố = 29,4 M2
- + DIỆN TÍCH HỐ THU CHIẾM CHỖ MẶT ĐƯỜNG = (23+15) x (0,4 x 1,4) = 21,28 M2
- KHỐI LƯỢNG VẢI ĐỊA KỸ THUẬT KHÔNG DỆT 12KN/m = 472,62m*1,2m*2+ 3.167,56m2 = 4.302m2
- KHỐI LƯỢNG VẢI ĐỊA KỸ THUẬT KHÔNG DỆT 25KN/m = 472,62m*0,4m*2+ 3.167,56m2 = 3.546m2
- + KHỐI LƯỢNG CPDD L1 HAO HỤT VÀ BÙ VỆNH MẶT MÓNG SAU 10 THÁNG CHỜ ỔN ĐỊNH = 3.167,56*0,025 = 79 M3

GHI CHÚ:

CHỦ ĐẦU TƯ

BAN QUẢN LÝ DỰ ÁN DẪN DỤNG VÀ CÔNG NGHIỆP TỈNH VINH LONG

BAN NHẬN DAN QUẢN LÝ DỰ ÁN DẪN DỤNG VÀ CÔNG NGHIỆP TỈNH VINH LONG

Phạm Hậu Giang

GHỊ ĐOẠN:

THIẾT KẾ BẢN VẼ CƠ SỞ

TRÌNH DUYỆT

THIẾT KẾ BẢN VẼ THI CÔNG

Vicosco

CÔNG TY CỔ PHẦN TƯ VẤN XÂY DỰNG VINH LONG

XI NGHIỆP DẪN DỤNG CÔNG NGHIỆP

SỐ 80A1- TRẦN KHUÊ - PHƯỜNG PHƯỚC HẠM - TỈNH VINH LONG

ĐT: 02103 822316 Email: cunvan@vicosco.com.vn

PHÓ TỔNG GIÁM ĐỐC **PHẦN TƯ VẤN XÂY DỰNG**

KS. MAI SƠN KIẾT

GIÁM ĐỐC XI NGHIỆP

KS. MAI SƠN KIẾT

CHỦ NHÌEM

KS. NGUYỄN AN KHÔI

CHỦ TRƯ

KS. LƯƠNG QUỐC ĐIỆP

THIẾT KẾ

KS. LƯƠNG QUỐC ĐIỆP

THỂ HIỆN

KS. LƯƠNG QUỐC ĐIỆP

KIỂM TRA

KS. PHẠM TIẾN LONG

TÊN CÔNG TRÌNH

KHU DẪN CƯ VÀ TÁI ĐỊNH CƯ THỊ TRẤN TRÀ ÔN, HUYỆN TRÀ ÔN

HẠNG MỤC

ĐƯỜNG GIAO THÔNG

ĐỊA ĐIỂM XÂY DỰNG:

XÃ TRÀ ÔN - TỈNH VINH LONG

TÊN BẢN VẼ

TỔNG KHỐI LƯỢNG

NGÀY HOÀN THÀNH

TỶ LỆ

KÝ HIỆU BẢN VẼ

...../...../2025

1/.....

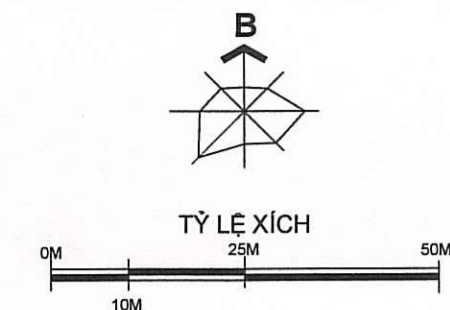
10 / 10

03, 04, 05 - HẠNG MỤC : VỈA HÈ + CÂY XANH + HỆ THỐNG VIỄN THÔNG

**KHU DÂN CƯ VÀ TÁI ĐỊNH CƯ THỊ TRẤN TRÀ ÔN
MẶT BẰNG VĨA HÈ**

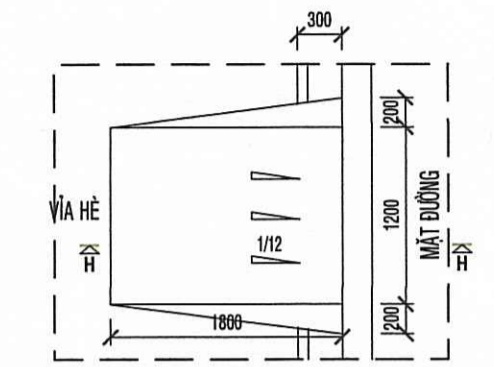
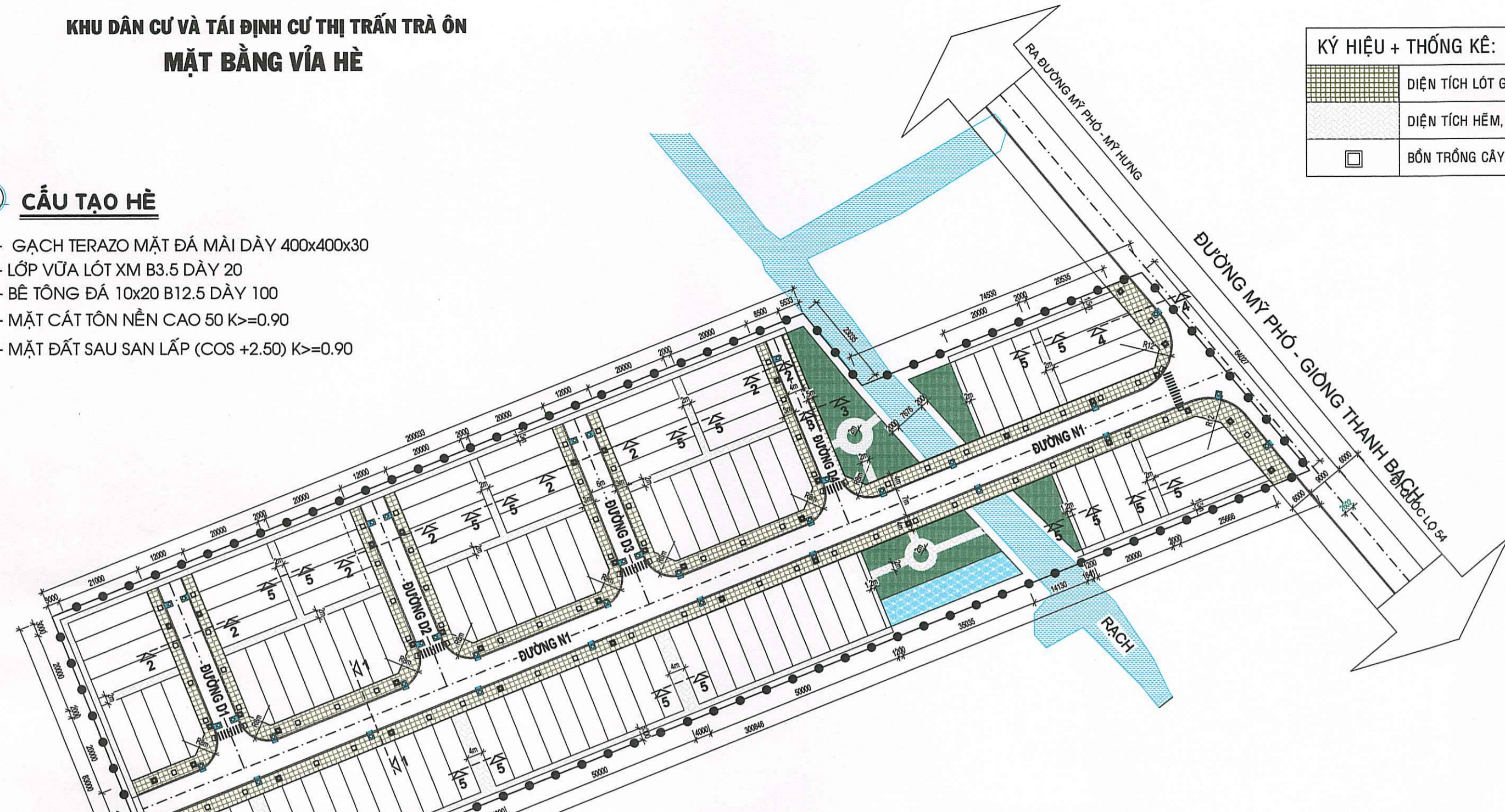
KÝ HIỆU + THỐNG KÊ:

	DIỆN TÍCH LÓT GẠCH VĨA HÈ: 2956m ²
	DIỆN TÍCH HÉM, ĐƯỜNG NỘI BỘ: 2289m ²
	BÓN TRỒNG CÂY (1.0x1.0)m : 68 BÓN

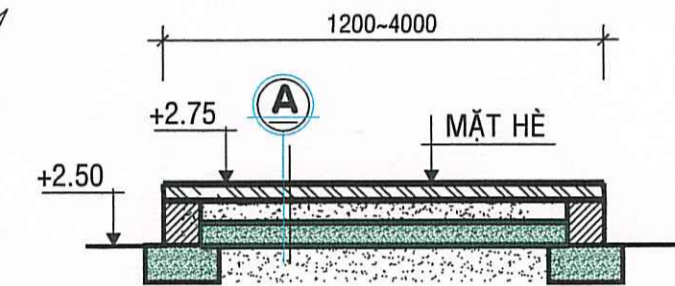


A CẦU TẠO HÈ

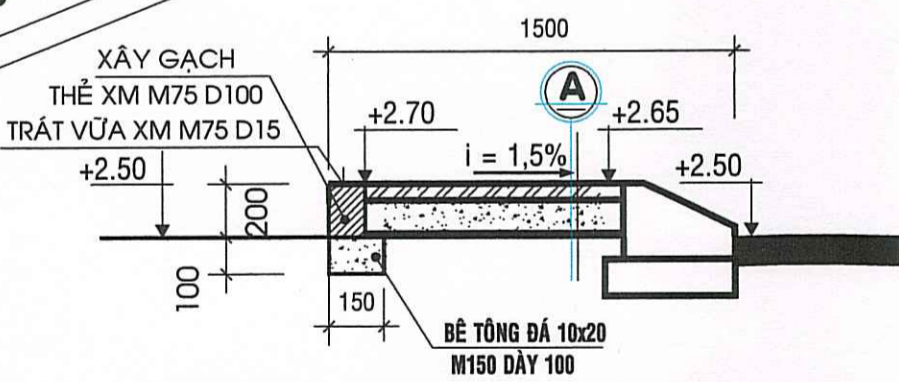
- GẠCH TERAZO MẶT ĐÁ MÀI DÀY 400x400x30
- LỚP VỮA LÓT XM B3.5 DÀY 20
- BÊ TÔNG ĐÁ 10x20 B12.5 DÀY 100
- MẶT CÁT TÒN NỀN CAO 50 K>=0.90
- MẶT ĐẤT SAU SAN LẤP (COS +2.50) K>=0.90



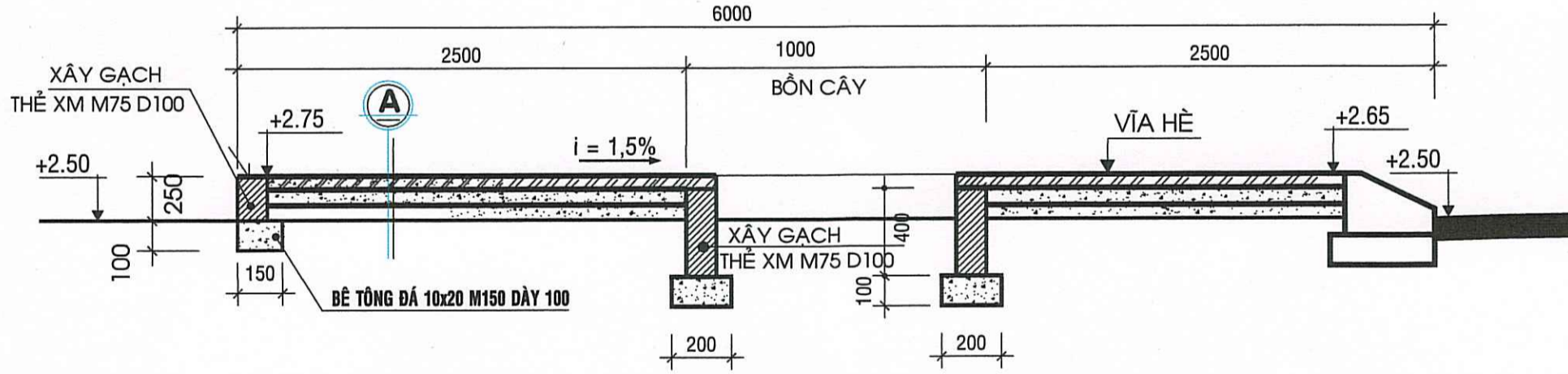
MẶT BẰNG CHI TIẾT RAM ĐỐC TL1/50



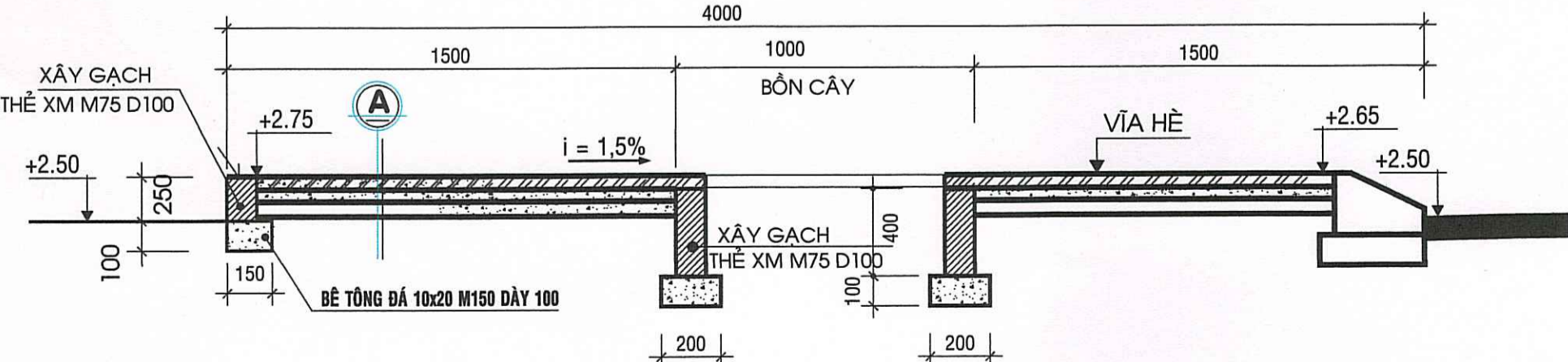
**MẶT CẮT VĨA HÈ 3m TL1/20
(CẮT 5-5)**



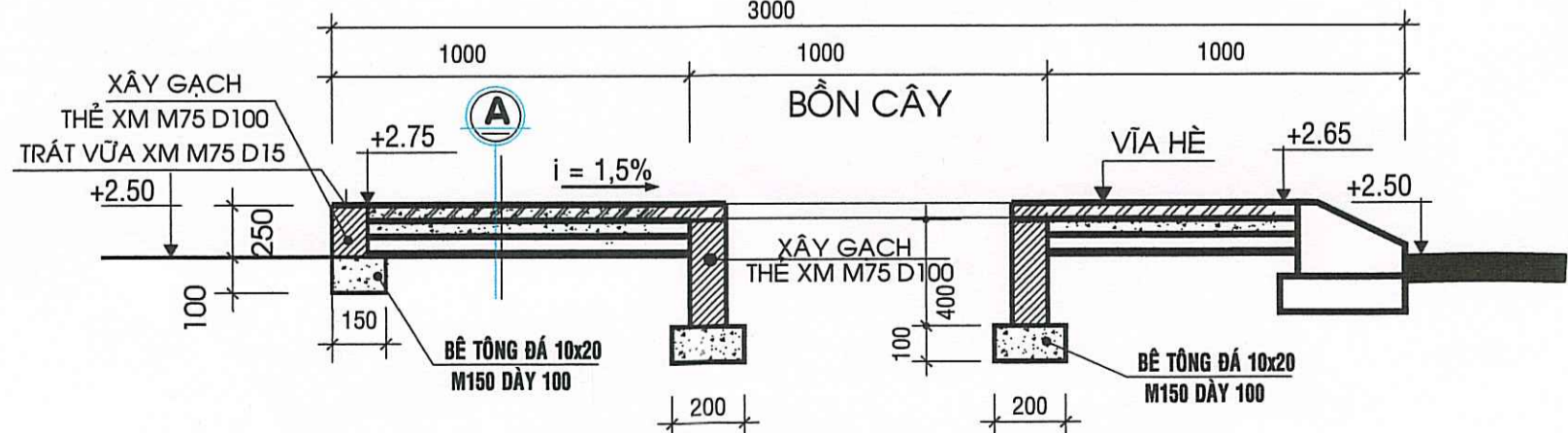
**MẶT CẮT VĨA HÈ 1.5m TL1/20
(CẮT 3-3)**



**MẶT CẮT VĨA HÈ 4m TL1/20
(CẮT 4-4)**



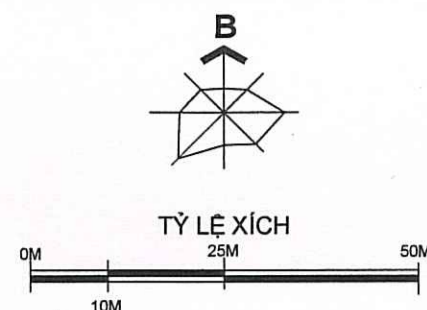
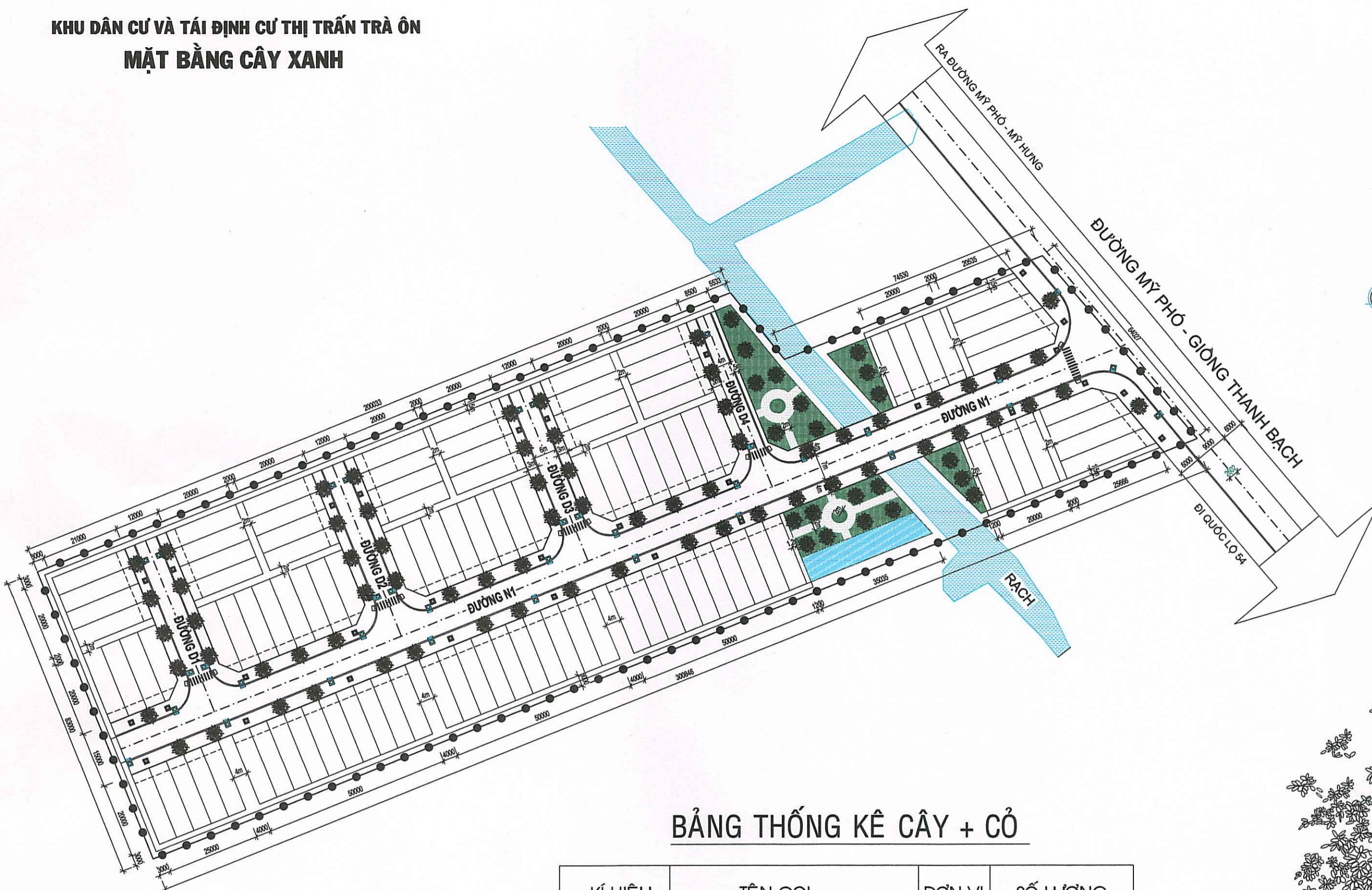
**MẶT CẮT VĨA HÈ 4m TL1/20
(CẮT 1-1)**



**MẶT CẮT VĨA HÈ 3m TL1/20
(CẮT 2-2)**

GHI CHÚ:		
CHỦ ĐẦU TƯ (Investor)		
BAN QUẢN LÝ DỰ ÁN DÂN DỤNG VÀ CÔNG NGHIỆP TỈNH VINH LONG		
<p>Phạm Hậu Giang</p>		
GIAI ĐOẠN (Stage):		
THIẾT KẾ BẢN VẼ CƠ SỞ	<input checked="" type="checkbox"/>	PRELIMINARY
TRÌNH DUYỆT	<input type="checkbox"/>	YOUR APPROVAL
THIẾT KẾ BẢN VẼ THI CÔNG	<input type="checkbox"/>	CONSTRUCTION
ĐƠN VỊ TƯ VẤN (Consultant)		
CÔNG TY CỔ PHẦN TƯ VẤN XÂY DỰNG VINH LONG		
XÍ NGHIỆP DÂN DỤNG CÔNG NGHIỆP		
SỐ 80A1 - TRẦN PHÚ - PHƯỜNG PHƯỚC HẬU - TỈNH VINH LONG		
ĐT: 02703 822312, EMAIL: tuvanvinhlong@gmail.com		
P. TỔNG GIÁM ĐỐC CÔNG TY		
KS. MAI SƠN KIẾT		
GIÁM ĐỐC XÍ NGHIỆP		
KS. MAI SƠN KIẾT		
CHỦ NHIỆM		
KS. NGUYỄN AN KHÔI		
CHỦ TRÌ		
KS. NGUYỄN AN KHÔI		
THIẾT KẾ		
KS. NGUYỄN TRUNG ĐIỀN		
THỂ HIỆN		
KS. NGUYỄN TRUNG ĐIỀN		
KIỂM TRA		
KS. NGUYỄN AN KHÔI		
TÊN CÔNG TRÌNH		
KHU DÂN CƯ VÀ TÁI ĐỊNH CƯ THỊ TRẤN TRÀ ÔN, HUYỆN TRÀ ÔN (HẠ TẦNG KỸ THUẬT)		
HẠNG MỤC		
VĨA HÈ		
ĐỊA ĐIỂM XÂY DỰNG:		
XÃ TRÀ ÔN - TỈNH VINH LONG		
TÊN BẢN VẼ		
MẶT BẰNG VĨA HÈ CHI TIẾT VĨA HÈ		
NGÀY HOÀN THÀNH	TỶ LỆ	KÝ HIỆU BẢN VẼ
...../...../2025	1/.....	VH - 01 / 01

**KHU DÂN CƯ VÀ TÁI ĐỊNH CƯ THỊ TRẤN TRÀ ÔN
MẶT BẰNG CÂY XANH**



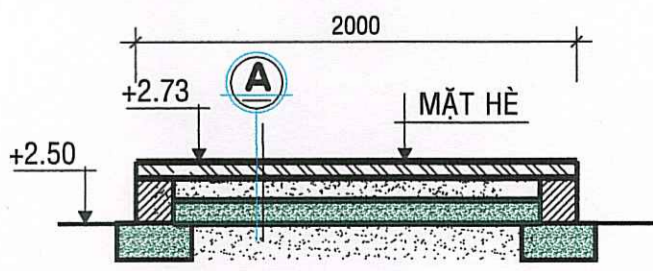
- A CẦU TẠO HÈ**
- GẠCH TERAZO MẶT ĐÁ MÀ DÀY 400x400x30
 - LỚP VỮA LÓT XM B3.5 DÀY 20
 - BÊ TÔNG ĐÁ 10x20 B12.5 DÀY 100
 - MẶT CÁT TÒN NỀN CAO 50 K>=0.90
 - MẶT ĐẤT SAU SAN LẤP (COS +2.43) K>=0.90

BẢNG THỐNG KÊ CÂY + CỎ

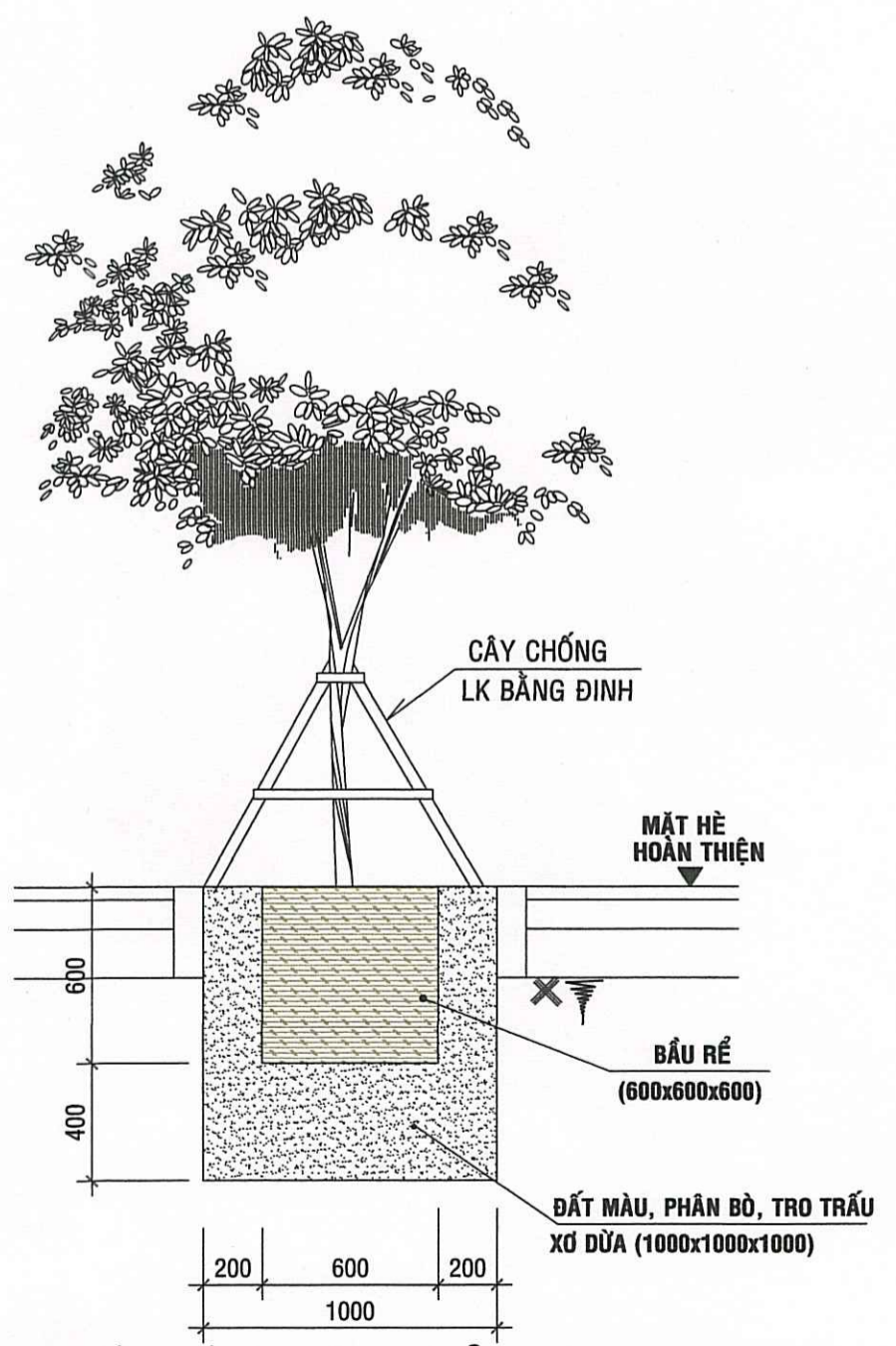
KÍ HIỆU	TÊN GỌI	ĐƠN VỊ	SỐ LƯỢNG
	BẰNG LÃNG (CAO >4m CHU VI >=50CM)	CÂY	89.0
	KÈN HỒNG (CAO >=4M CHU VI GỐC >=50CM)	CÂY	2.0
	LỐI ĐI TRONG CÔNG VIÊN	M ²	176.0
	CỎ LÁ GỪNG	M ²	940.0

GHI CHÚ:

- TRỒNG CỎ VÀ TRỒNG CÂY ĐƯỢC BÓN PHẦN VÀ TƯỚI BẢO DƯỠNG LIÊN TỤC THEO ĐỊNH MỨC QUY ĐỊNH HIỆN HÀNH
- ** TƯỚI NƯỚC BẢO DƯỠNG BÓN HOA THẨM CỎ BẰNG XE BÓN 5m³ 1 THÁNG (30 LẦN) LƯỢNG NƯỚC TƯỚI 7 LÍT/m²
- ** TƯỚI NƯỚC BẢO DƯỠNG CÂY XANH BẰNG XE BÓN 5m³ 3 THÁNG (90 LẦN) LƯỢNG NƯỚC TƯỚI 7 LÍT/CÂY
- KHI THI CÔNG CẦN KẾT HỢP XEM BẢN VẼ THIẾT KẾ VĨA HÈ
- BÓN CÂY ĐÃ TÍNH TRONG BẢN VẼ THIẾT KẾ VĨA HÈ
- VỊ TRÍ BÓN CÂY ĐÃ XÁC ĐỊNH TRONG BẢN VẼ THIẾT KẾ VĨA HÈ (ĐẶT NGAY RANH GIỮA 2 LÔ ĐẤT)
- KHOẢNG CÁCH GIỮA CÁC CÂY 9-12M TÙY VỊ TRÍ
- KIỂM TRA KÍCH THƯỚC THỰC TẾ KHI THI CÔNG LẮP ĐẶT



MẶT CẮT LỐI ĐI TRONG CÔNG VIÊN TL1/20



MẶT CẮT BỒN CÂY ĐIỂN HÌNH- TL.1/ 20 (1000x1000)

GHI CHÚ:

CHỦ ĐẦU TƯ (Investor)

BAN QUẢN LÝ DỰ ÁN DÂN DỤNG VÀ CÔNG NGHIỆP TỈNH VĨNH LONG

BAN NHÂN DÂN TỈNH VĨNH LONG

BAN QUẢN LÝ DỰ ÁN DÂN DỤNG VÀ CÔNG NGHIỆP TỈNH VĨNH LONG

Phạm Hậu Giang

GIẢI ĐOẠN (Stage):

THIẾT KẾ BẢN VẼ CƠ SỞ PRELIMINARY

TRÌNH DUYỆT YOUR APPROVAL

THIẾT KẾ BẢN VẼ THI CÔNG CONSTRUCTION

ĐƠN VỊ TƯ VẤN (Consultant)

VIC JOSCO

CÔNG TY CỔ PHẦN TƯ VẤN XÂY DỰNG VĨNH LONG
XÍ NGHIỆP DÂN DỤNG CÔNG NGHIỆP

SỐ 0041 - TRẦN PHÚ - PHƯỜNG PHƯỚC HẬU - TỈNH VĨNH LONG
ĐT: 02705 822312; EMAIL: vicjoscovinhlong@gmail.com

P. TỔNG QUẢN LÝ CÔNG TY

KS. MAI SƠN KIẾT

GIÁM ĐỐC XÍ NGHIỆP

KS. MAI SƠN KIẾT

CHỦ NHIỆM

KS. NGUYỄN AN KHÔI

CHỦ TRÌ

KS. NGUYỄN AN KHÔI

THIẾT KẾ

KS. NGUYỄN TRUNG ĐIỀN

THỂ HIỆN

KS. NGUYỄN TRUNG ĐIỀN

KIỂM TRA

KS. NGUYỄN AN KHÔI

TÊN CÔNG TRÌNH

KHU DÂN CƯ VÀ TÁI ĐỊNH CƯ THỊ TRẤN TRÀ ÔN, HUYỆN TRÀ ÔN (HẠ TẦNG KỸ THUẬT)

HẠNG MỤC

CÂY XANH

ĐỊA ĐIỂM XÂY DỰNG:

XÃ TRÀ ÔN - TỈNH VĨNH LONG

TÊN BẢN VẼ

MẶT BẰNG VĨA HÈ CHI TIẾT VĨA HÈ

NGÀY HOÀN THÀNH

...../...../2025

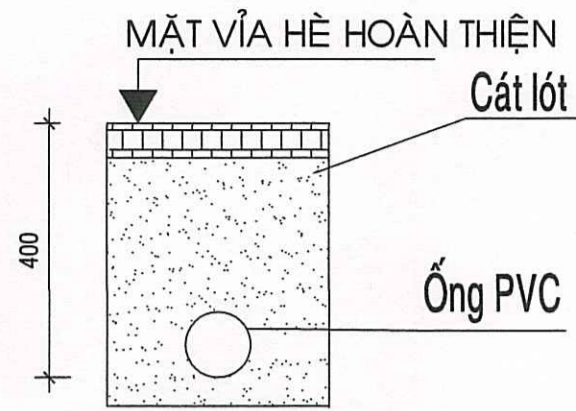
TỶ LỆ

1/...

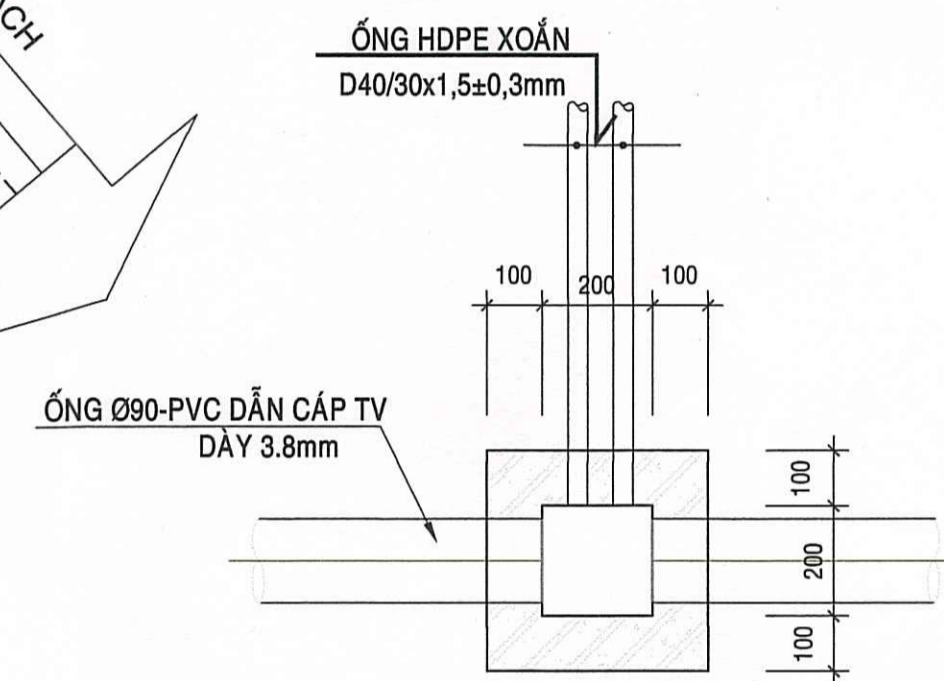
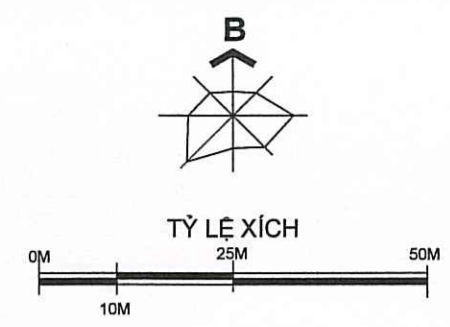
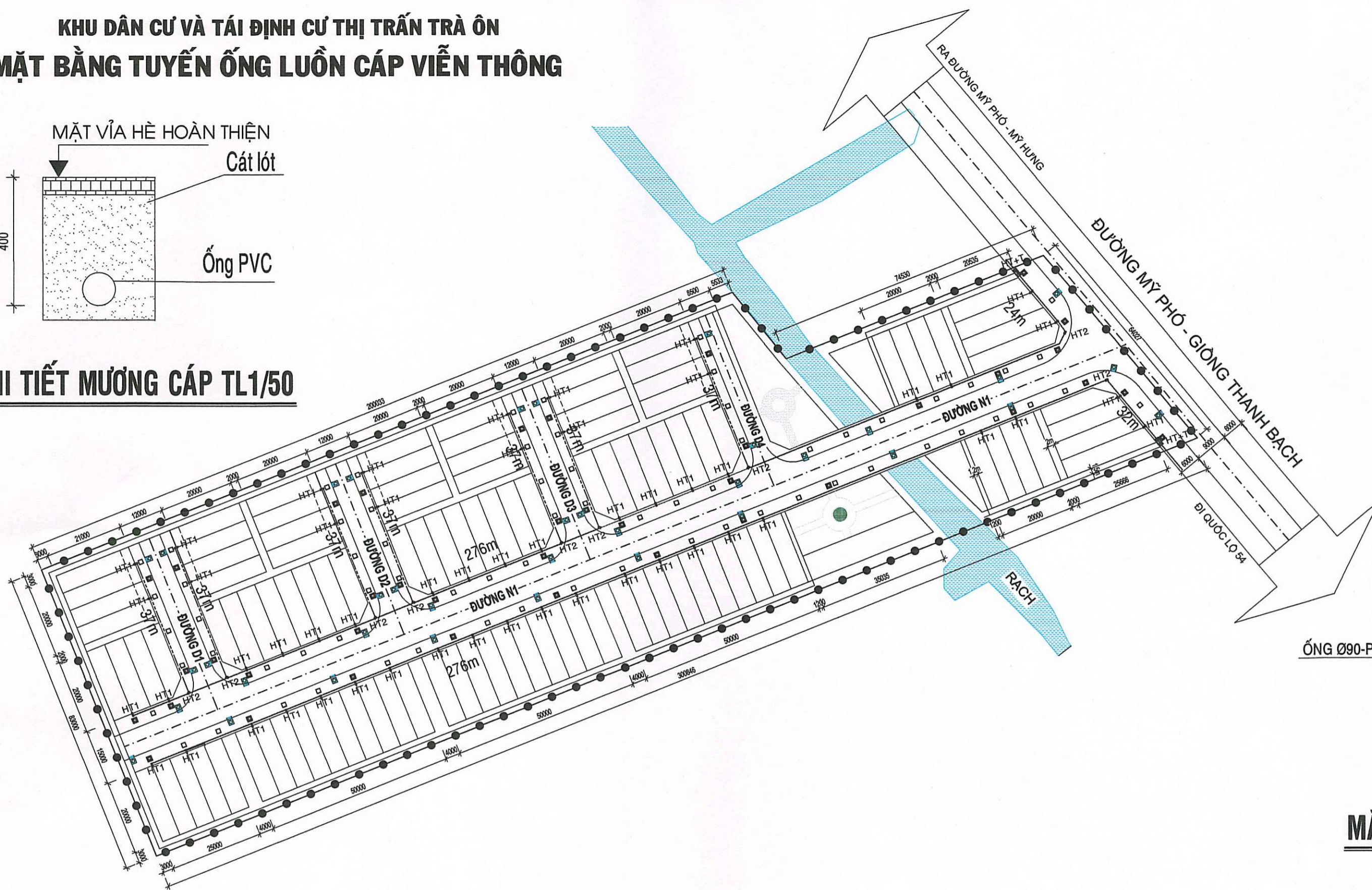
KÝ HIỆU BẢN VẼ

CX - 01/01

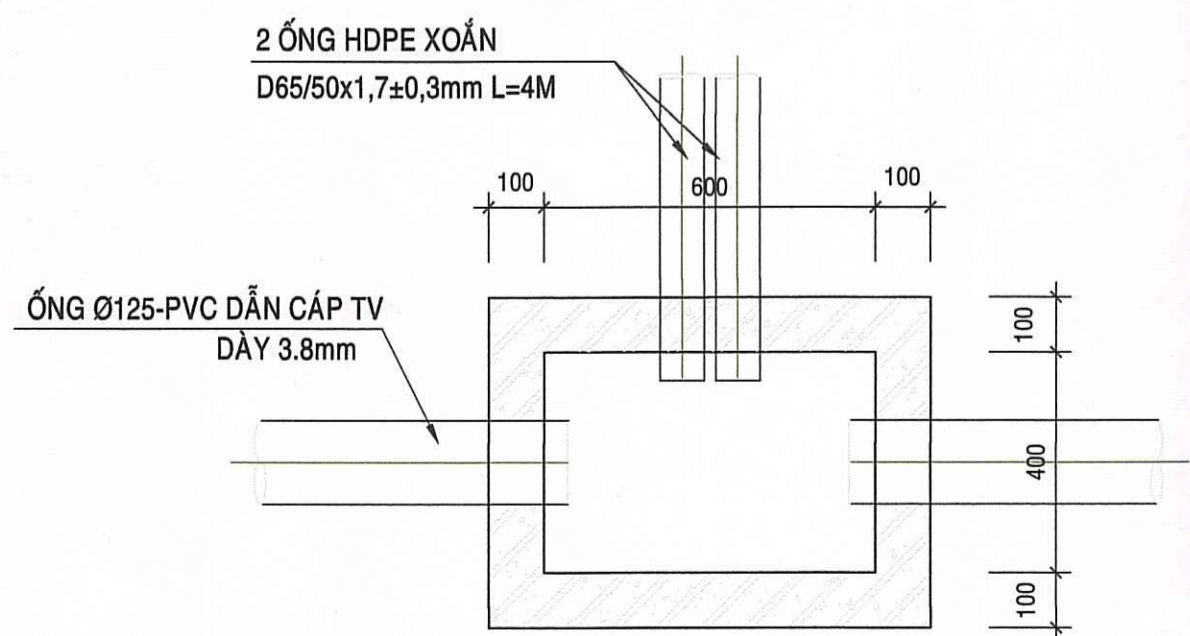
**KHU DÂN CƯ VÀ TÁI ĐỊNH CƯ THỊ TRẤN TRÀ ÔN
MẶT BẰNG TUYẾN ỐNG LUỒN CẤP VIỄN THÔNG**



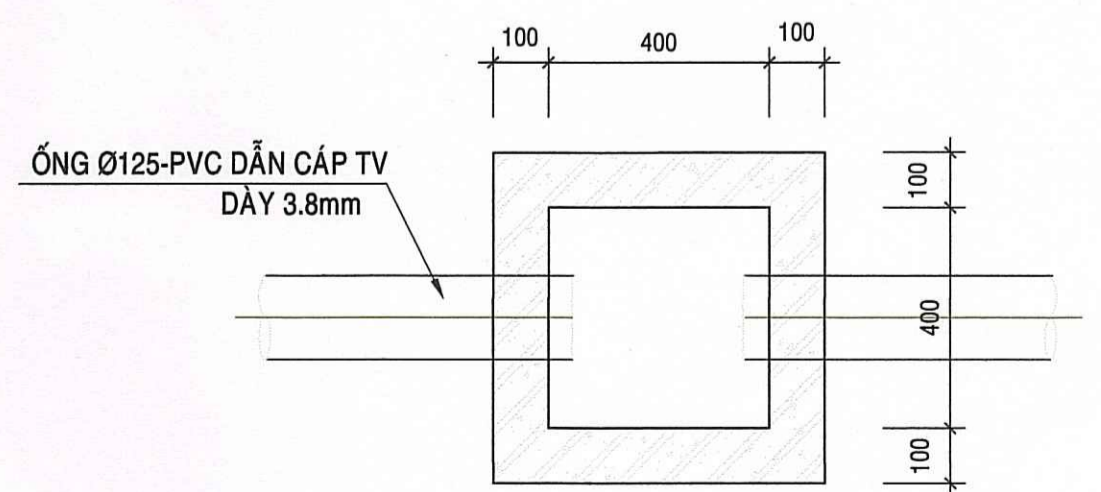
CHI TIẾT MƯỜNG CẤP TL1/50



**MẶT BẰNG CHI TIẾT HỐ THĂM TL1/50
53.HT1 (400x400)**



**MẶT BẰNG CHI TIẾT HỐ THĂM TL1/50
2.HT (600x800)**



**MẶT BẰNG CHI TIẾT HỐ THĂM TL1/50
8.HT2 (400x600)**

BẢNG THỐNG KÊ VẬT TƯ

KÍ HIỆU	TÊN GỌI	ĐƠN VỊ	S. LƯỢNG
—	ỐNG PVC MÀU VÀNG D114	M	608
—	ỐNG PVC MÀU VÀNG D90	M	259
☒ HT-T	HỐ THĂM + TỦ ĐIỆN (600x800) SÂU 600	CÁI	2.0
☒ HT1	HỐ THĂM (400x400) SÂU 400	CÁI	53
☒ HT2	HỐ THĂM (400x600) SÂU 800	CÁI	8
—	ỐNG HDPE XOẮN D40/30x1,5±0,3mm L=1M	ỐNG	107

GHI CHÚ:

CHỦ ĐẦU TƯ

BAN QUẢN LÝ DỰ ÁN DÂN DỤNG VÀ CÔNG NGHIỆP TỈNH VĨNH LONG

BAN NHÂN DÂN TỈNH VĨNH LONG

BAN QUẢN LÝ DỰ ÁN DÂN DỤNG VÀ CÔNG NGHIỆP TỈNH VĨNH LONG

Phạm Hậu Giang

STAGE (Giai đoạn):

THIẾT KẾ BẢN VẼ CƠ SỞ PRELIMINARY

TRÌNH DUYỆT YOUR APPROVAL

THIẾT KẾ BẢN VẼ THI CÔNG CONSTRUCTION

ĐƠN VỊ TƯ VẤN (Consultant)

VIC-CONS

CÔNG TY CỔ PHẦN TƯ VẤN XÂY DỰNG VĨNH LONG

XI NGHIỆP DÂN DỤNG CÔNG NGHIỆP

SỐ 80A1 - TRẦN PHÚ - PHƯỜNG PHƯỚC HẬU - TỈNH VĨNH LONG

ĐT: 02703 822812 - EMAIL: luyenvinhlong@gmail.com

P. TỔNG GIÁM ĐỐC CÔNG TY

KS. MAI SƠN KIẾT

GIÁM ĐỐC XI NGHIỆP

KS. MAI SƠN KIẾT

CHỦ NHIỆM

KS. NGUYỄN AN KHÔI *nail*

CHỦ TRÌ

KS. NGUYỄN AN KHÔI *nail*

THIẾT KẾ

KS. NGUYỄN TRUNG ĐIỀN *gđ*

THỂ HIỆN (Draw by)

KS. NGUYỄN TRUNG ĐIỀN

KIỂM TRA (Checked by)

KS. NGUYỄN AN KHÔI *nail*

TÊN CÔNG TRÌNH

KHU DÂN CƯ VÀ TÁI ĐỊNH CƯ THỊ TRẤN TRÀ ÔN, HUYỆN TRÀ ÔN (HẠ TẦNG KỸ THUẬT)

HẠNG MỤC

CẤP VIỄN THÔNG

ĐỊA ĐIỂM XÂY DỰNG:

XÃ TRÀ ÔN - TỈNH VĨNH LONG

TÊN BẢN VẼ

MẶT BẰNG TUYẾN ỐNG LUỒN CẤP VIỄN THÔNG

NGÀY HOÀN THÀNH

TỶ LỆ

KÝ HIỆU BẢN VẼ

1/.../2025

1/...

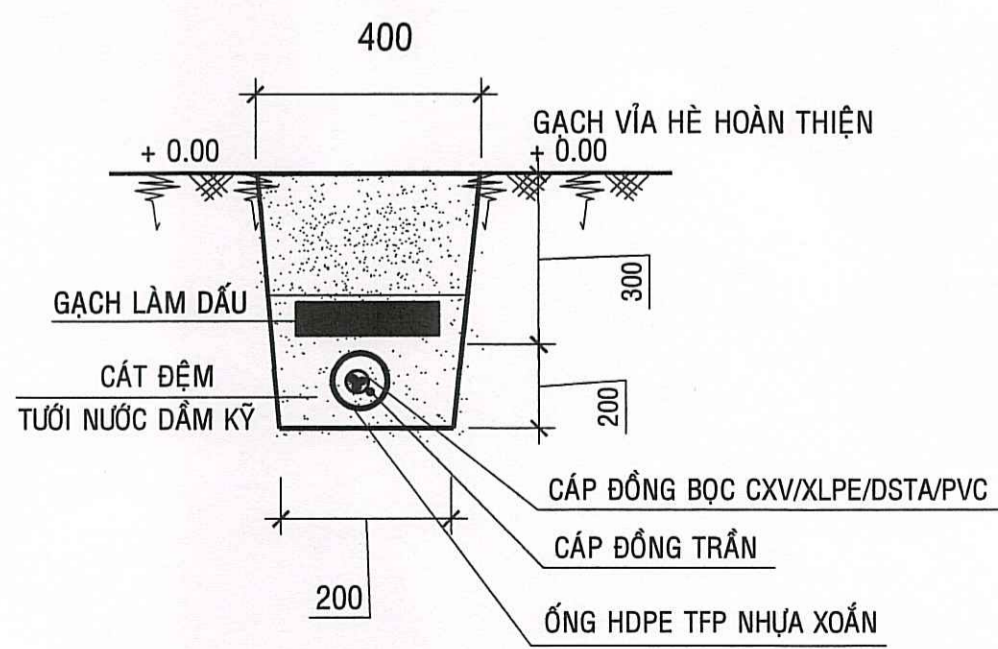
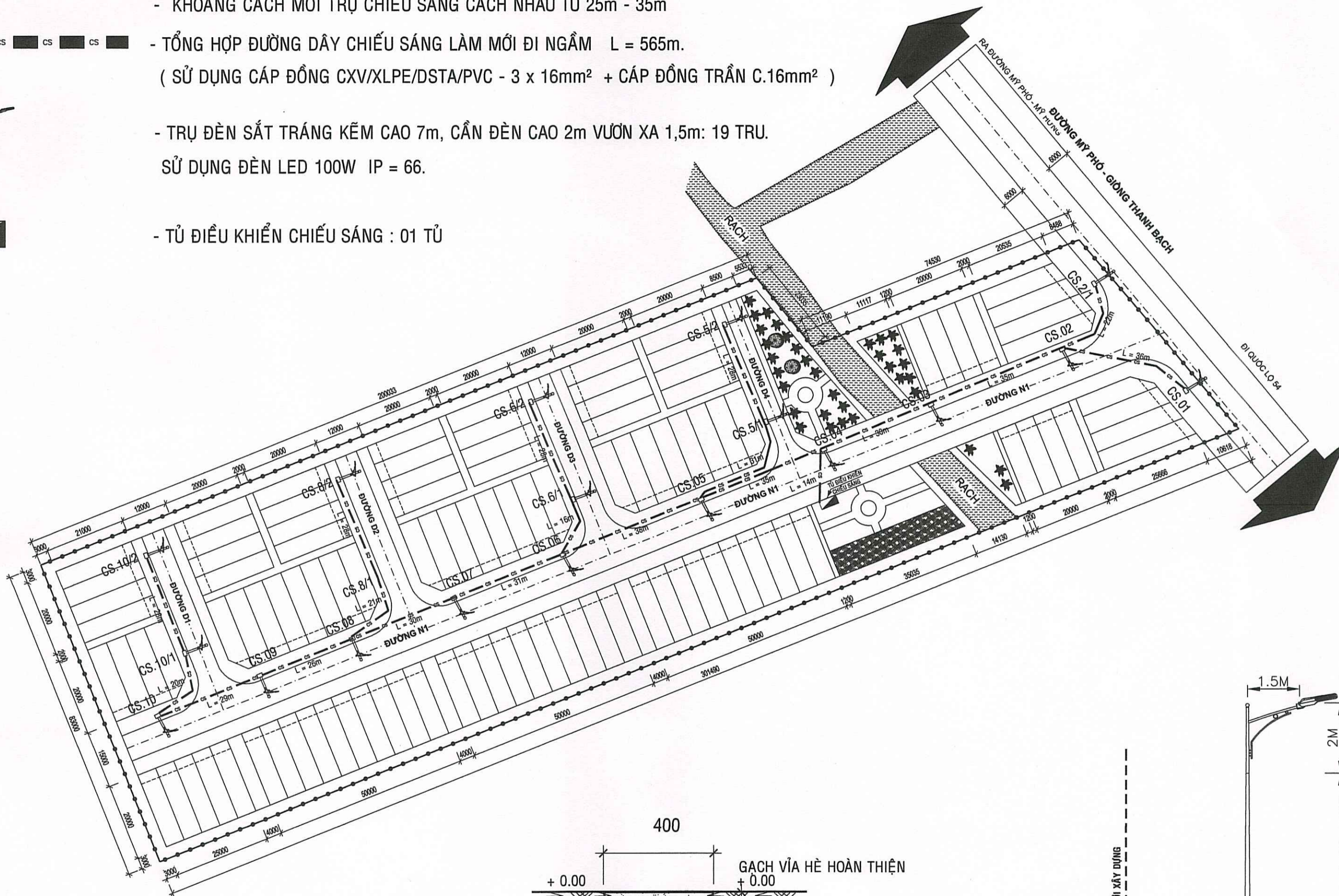
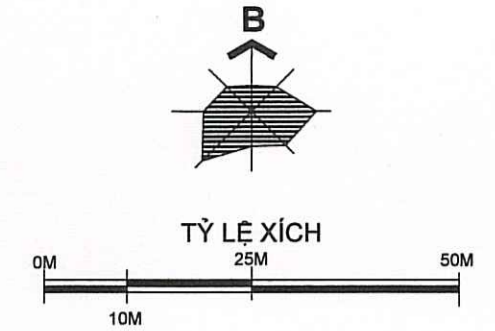
VT - 01/01

06, 07 - HẠNG MỤC : HỆ THỐNG CẤP ĐIỆN + CHIẾU SÁNG

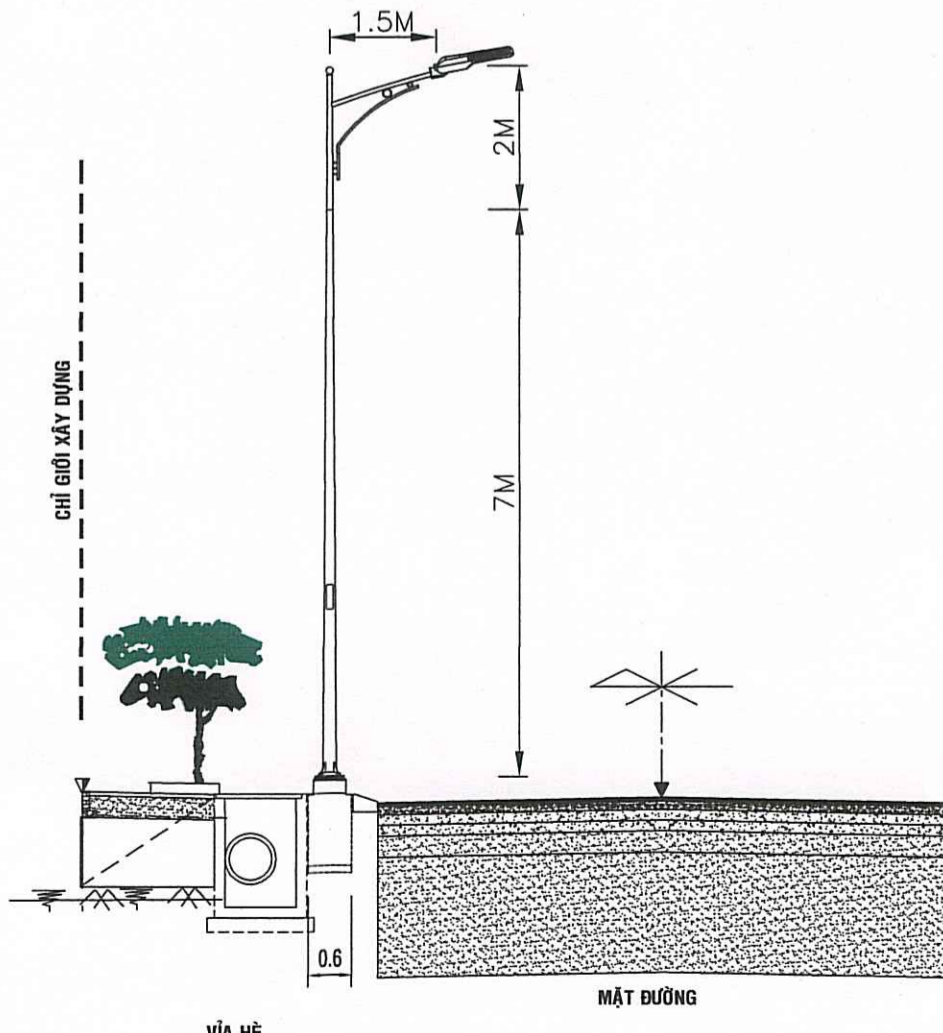
KHU DÂN CƯ VÀ TÁI ĐỊNH CƯ THỊ TRẤN TRÀ ÔN, HUYỆN TRÀ ÔN MẶT BẰNG CHIẾU SÁNG CÔNG CỘNG

GHI CHÚ

- KHOẢNG CÁCH MỖI TRỤ CHIẾU SÁNG CÁCH NHAU TỪ 25m - 35m
- TỔNG HỢP ĐƯỜNG DÂY CHIẾU SÁNG LÀM MỚI ĐI NGẦM L = 565m.
(SỬ DỤNG CÁP ĐỒNG CXV/XLPE/DSTA/PVC - 3 x 16mm² + CÁP ĐỒNG TRẦN C.16mm²)
- TRỤ ĐÈN SẮT TRẮNG KẼM CAO 7m, CẦN ĐÈN CAO 2m VƯỜN XA 1,5m: 19 TRỤ.
SỬ DỤNG ĐÈN LED 100W IP = 66.
- TỬ ĐIỀU KHIỂN CHIẾU SÁNG : 01 TỬ



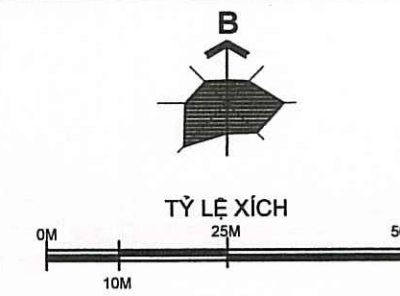
MƯƠNG CÁP NGẦM CHIẾU SÁNG



TRỤ ĐIỆN CHIẾU SÁNG LẮP ĐẶT TRÊN VÍA HÈ

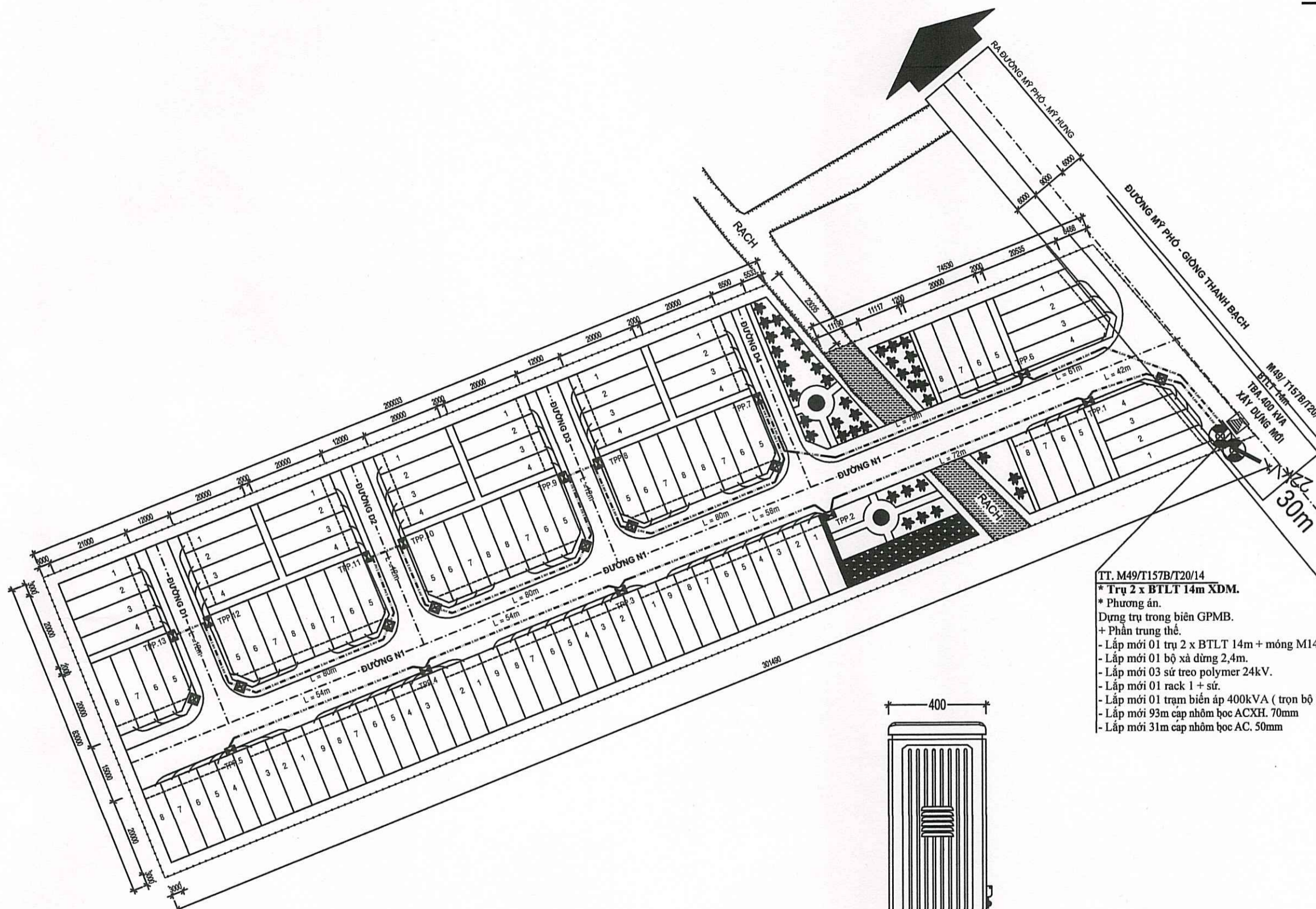
GHI CHÚ :		
CHỦ ĐẦU TƯ BAN QUẢN LÝ DỰ ÁN DÂN DỤNG VÀ CÔNG NGHIỆP TỈNH VĨNH LONG 		
GIAI ĐOẠN : THIẾT KẾ BẢN VẼ CƠ SỞ <input checked="" type="checkbox"/> TRÌNH DUYỆT <input type="checkbox"/> THIẾT KẾ BẢN VẼ THI CÔNG <input type="checkbox"/>		
ĐƠN VỊ TƯ VẤN : CÔNG TY CỔ PHẦN TƯ VẤN XÂY DỰNG VĨNH LONG XÍ NGHIỆP DÂN DỤNG CÔNG NGHIỆP 80A1 - TRẦN PHÚ - PHƯỜNG PHƯỚC HẬU - TỈNH VĨNH LONG ĐT: 0273.822312, EMAIL: tinvtv@vnhlong.com		
PHÓ TÔNG GIÁM ĐỐC KS. MAI SƠN KIẾT GIÁM ĐỐC XÍ NGHIỆP		
KS. MAI SƠN KIẾT CHỦ NHIỆM		
KS. NGUYỄN AN KHÔI CHỦ TRÌ		
KS. HUỲNH LÊ MINH KHA THIẾT KẾ		
KS. TRẦN CHÍ HIẾU THỂ HIỆN		
KS. TRẦN CHÍ HIẾU KIỂM TRA		
KS. TRẦN BÀ THƯỢNG		
DỰ ÁN : KHU DÂN CƯ VÀ TÁI ĐỊNH CƯ THỊ TRẤN TRÀ ÔN, HUYỆN TRÀ ÔN		
HẠNG MỤC : HỆ THỐNG CẤP ĐIỆN		
ĐỊA ĐIỂM XÂY DỰNG : XÃ TRÀ ÔN - TỈNH VĨNH LONG		
TÊN BẢN VẼ : MẶT BẰNG CHIẾU SÁNG CÔNG CỘNG		
NGÀY HOÀN THÀNH : / / 2025	TỶ LỆ : 1/....	KÝ HIỆU BẢN VẼ : - TKĐ 01 / 01

KHU DÂN CƯ VÀ TÁI ĐỊNH CƯ THỊ TRẤN TRÀ ÔN, HUYỆN TRÀ ÔN BẢN VẼ ĐƯỜNG DÂY TRUNG HẠ THẾ & TRẠM BIẾN ÁP



GHI CHÚ

- 22kV — 22kV — - TRUNG THẾ 22KV DỰ KIẾN LÀM MỚI CẤP ACXH/600V 3 x ACXH. 70mm² + 1 x AC.150mm² L= 550 m
- 22kV — - ĐƯỜNG DÂY TRUNG THẾ XÂY DỰNG MỚI CẤP NHÔM BQC 3 x ACXH.70mm² + AC.50mm²
- TRẠM BIẾN ÁP 400kVA XÂY DỰNG MỚI: 01 TRẠM
- HẠ THẾ 0.4KV NGẮM LÀM MỚI CẤP ĐỒNG BQC CXV.DSTA.... : L = 746m
- TRỤ BTLT 14m XÂY DỰNG MỚI + MÓNG M14 + BT.
- TRỤ 2 x BTLT 14m XÂY DỰNG MỚI + MÓNG M14 - 2BT
- TRỤ ĐIỆN BTLT 12m - HH.
- LBF-CO LẮP MỚI
- TỤ ĐIỆN HẠ THẾ PHÂN PHỐI 9 ĐIỆN KẾ: 13 TỤ
- HỒ GA TRUNG GIAN KÉO CẤP HẠ THẾ 0.4KV



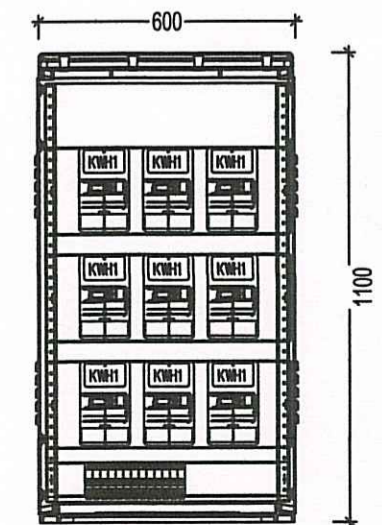
TT. M49/T157B/T20/14
 * Trụ 2 x BTLT 14m XDM.
 * Phương án.
 Dựng trụ trong biên GPMB.
 + Phần trung thế.
 - Lắp mới 01 trụ 2 x BTLT 14m + móng M14 -2BT.
 - Lắp mới 01 bộ xà lệch toàn phần 2m kép.
 - Lắp mới 03 sứ treo polymer 24kV.
 - Lắp mới 01 rack 1 + sứ.
 - Lắp mới 01 trạm biến áp 400kVA (trộn bộ) kiểu trạm nanh.
 - Lắp mới 93m cáp nhôm học ACXH. 70mm
 - Lắp mới 31m cáp nhôm học AC. 50mm

TT. M49/T157B/T20/13
 * Trụ 2 x BTLT 14m XDM.
 * Phương án.
 Dựng trụ cách lề lộ 1,2m.
 + Phần trung thế.
 - Lắp mới 01 trụ 2 x BTLT 14m + móng M14 -2BT.
 - Lắp mới 01 bộ xà lệch toàn phần 2m kép.
 - Lắp mới 06 sứ đứng 35kV.
 - Lắp mới 01 rack 1 + sứ.
 - Lắp mới 99m cáp nhôm học ACXH. 70mm
 - Lắp mới 33m cáp nhôm học AC. 50mm

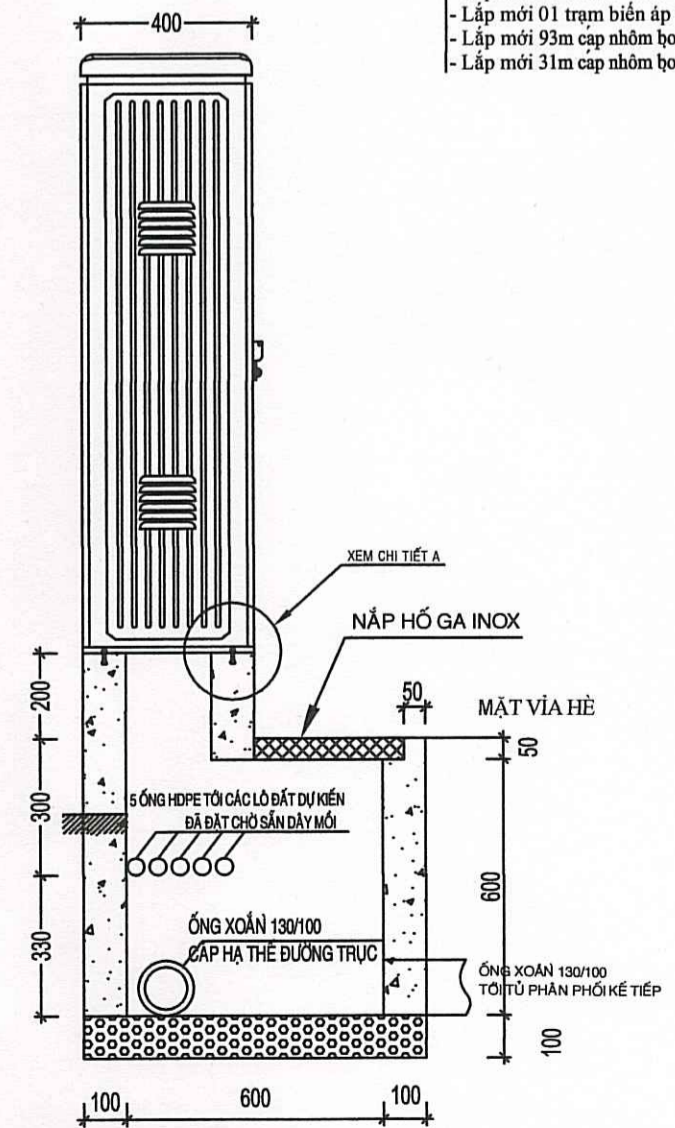
TT. M49/T157B/T20/8
 * Trụ BTLT 14m XDM.
 * Phương án.
 Dựng trụ cách lề lộ 1,2m.
 + Phần trung thế.
 - Lắp mới 01 trụ BTLT 14m + móng M14 -BT.
 - Lắp mới 01 bộ xà lệch toàn phần 2m kép.
 - Lắp mới 06 sứ đứng 35kV.
 - Lắp mới 01 rack 1 + sứ.
 - Lắp mới 132m cáp nhôm học ACXH. 70mm
 - Lắp mới 44m cáp nhôm học AC. 50mm

TT. M49/T157B/T20/8
 * Trụ BTLT 14m XDM.
 * Phương án.
 Dựng trụ cách lề lộ 1,2m.
 + Phần trung thế.
 - Lắp mới 01 trụ BTLT 14m + móng M14 -BT.
 - Lắp mới 01 bộ xà lệch toàn phần 2m kép.
 - Lắp mới 06 sứ đứng 35kV.
 - Lắp mới 01 rack 1 + sứ.
 - Lắp mới 123m cáp nhôm học ACXH. 70mm
 - Lắp mới 41m cáp nhôm học AC. 50mm

TT. M49/T157B/T20/8
 * Trụ BTLT 14m XDM.
 * Phương án.
 Dựng trụ cách lề lộ 1,2m.
 + Phần trung thế.
 - Lắp mới 01 trụ BTLT 14m + móng M14 -BT.
 - Lắp mới 01 bộ xà lệch toàn phần 2m kép.
 - Lắp mới 06 sứ đứng 35kV.
 - Lắp mới 01 rack 1 + sứ.
 - Lắp mới 123m cáp nhôm học ACXH. 70mm
 - Lắp mới 41m cáp nhôm học AC. 50mm



MẶT TRƯỚC



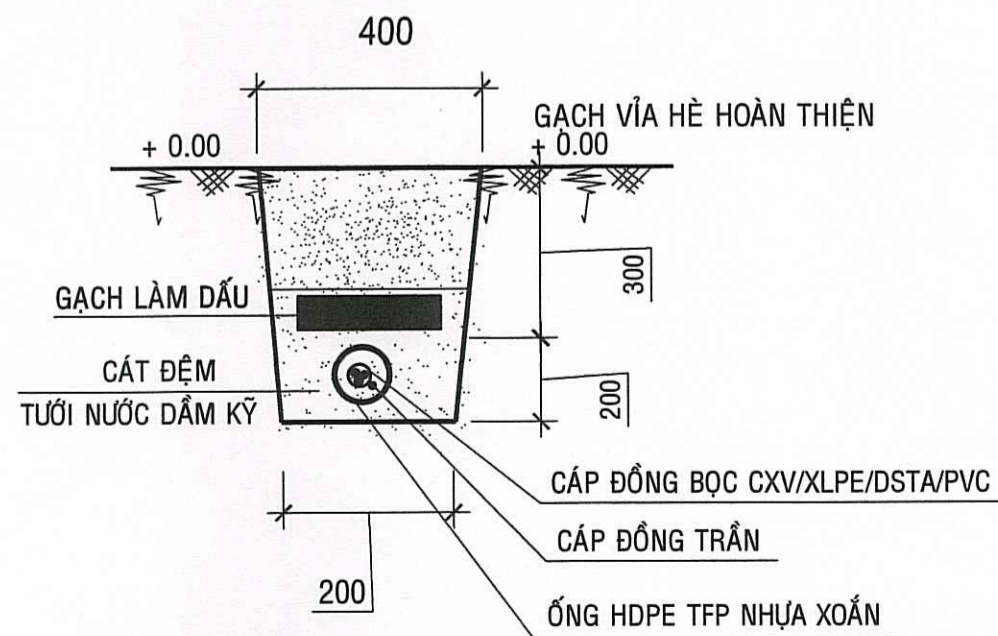
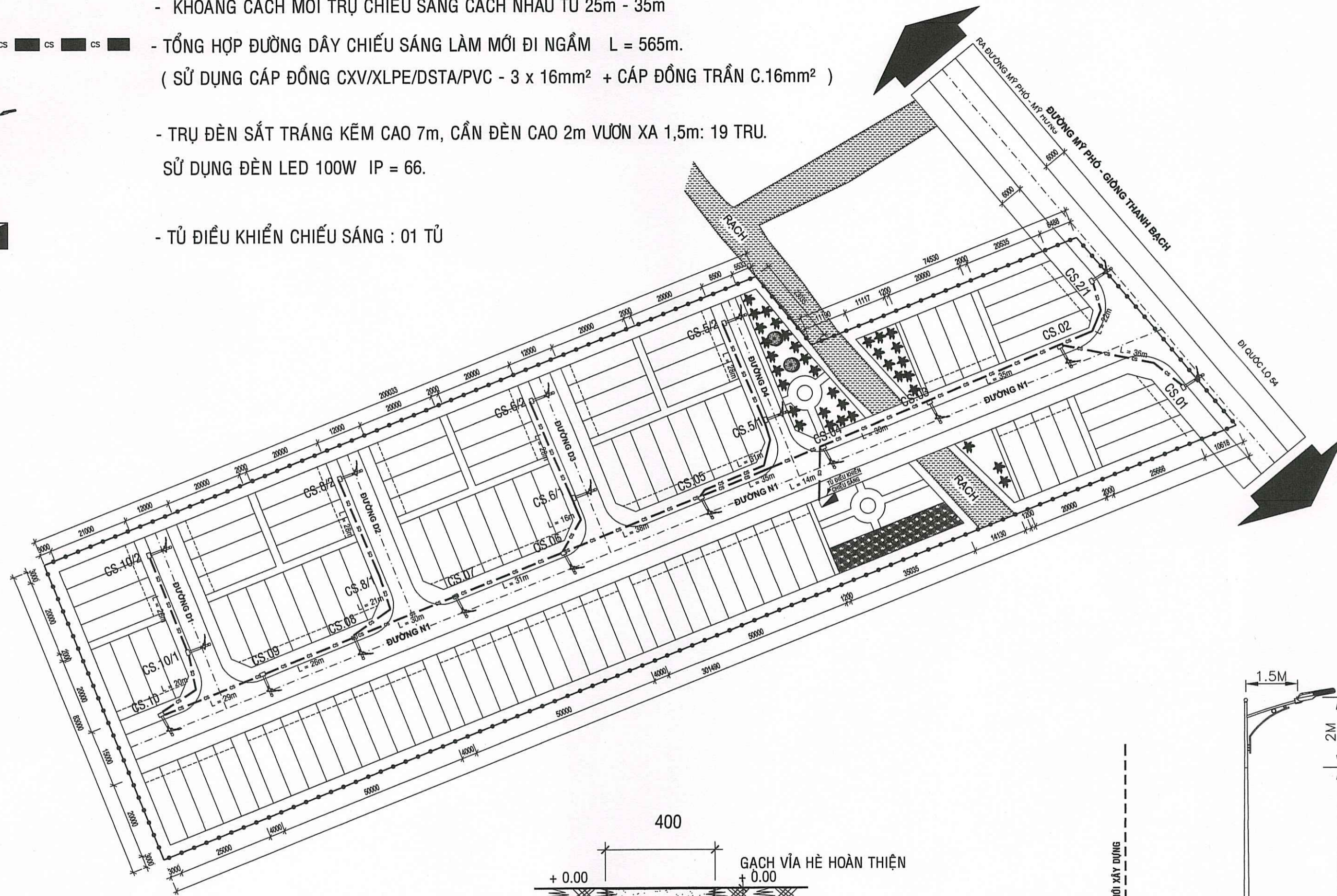
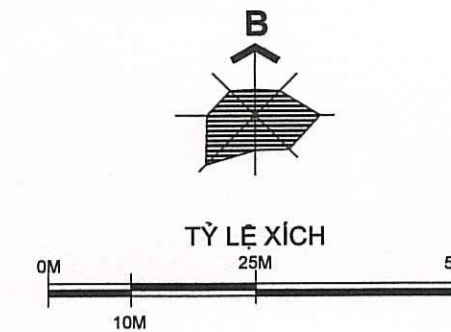
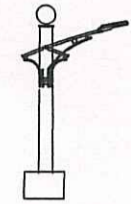
MẶT CẮT B-B

GHI CHÚ:		
CHỦ ĐẦU TƯ		
BAN QUẢN LÝ DỰ ÁN DÂN DỤNG VÀ CÔNG NGHIỆP TỈNH VINH LONG		
GIAI ĐOẠN:		
THIẾT KẾ BẢN VẼ CƠ SỞ	<input checked="" type="checkbox"/>	
TRÌNH DUYỆT	<input type="checkbox"/>	
THIẾT KẾ BẢN VẼ THI CÔNG	<input type="checkbox"/>	
ĐƠN VỊ TƯ VẤN:		
CÔNG TY CỔ PHẦN TƯ VẤN XÂY DỰNG VINH LONG XÍ NGHIỆP DÂN DỤNG CÔNG NGHIỆP		
80A1 - TRẦN PHÚ - PHƯỜNG PHƯỚC HẠU - TỈNH VINH LONG ĐT: 02709 822312, EMAIL: tuvan@vinhlong.com		
PHÓ TỔNG GIÁM ĐỐC PHÂN TỬ VẤN XÂY DỰNG		
KS. MAI SƠN KIẾT		
GIÁM ĐỐC XÍ NGHIỆP		
KS. MAI SƠN KIẾT		
CHỦ NHIỆM		
KS. NGUYỄN AN KHÔI		
CHỦ TRÌ		
KS. HUỖNH LÊ MINH KHÁ		
THIẾT KẾ		
KS. TRẦN CHÍ HIẾU		
THỂ HIỆN		
KS. TRẦN CHÍ HIẾU		
KIỂM TRA		
KS. TRẦN BÀ THƯỢNG		
DỰ ÁN:		
KHU DÂN CƯ VÀ TÁI ĐỊNH CƯ THỊ TRẤN TRÀ ÔN, HUYỆN TRÀ ÔN		
HẠNG MỤC:		
HỆ THỐNG CẤP ĐIỆN		
ĐỊA ĐIỂM XÂY DỰNG:		
XÃ TRÀ ÔN - TỈNH VINH LONG		
TÊN BẢN VẼ:		
BẢN VẼ ĐƯỜNG DÂY TRUNG HẠ THẾ & TRẠM BIẾN ÁP		
NGÀY HOÀN THÀNH	TỶ LỆ	KÝ HIỆU BẢN VẼ
..... / / 2025	1/100	Đ - 02 / 02

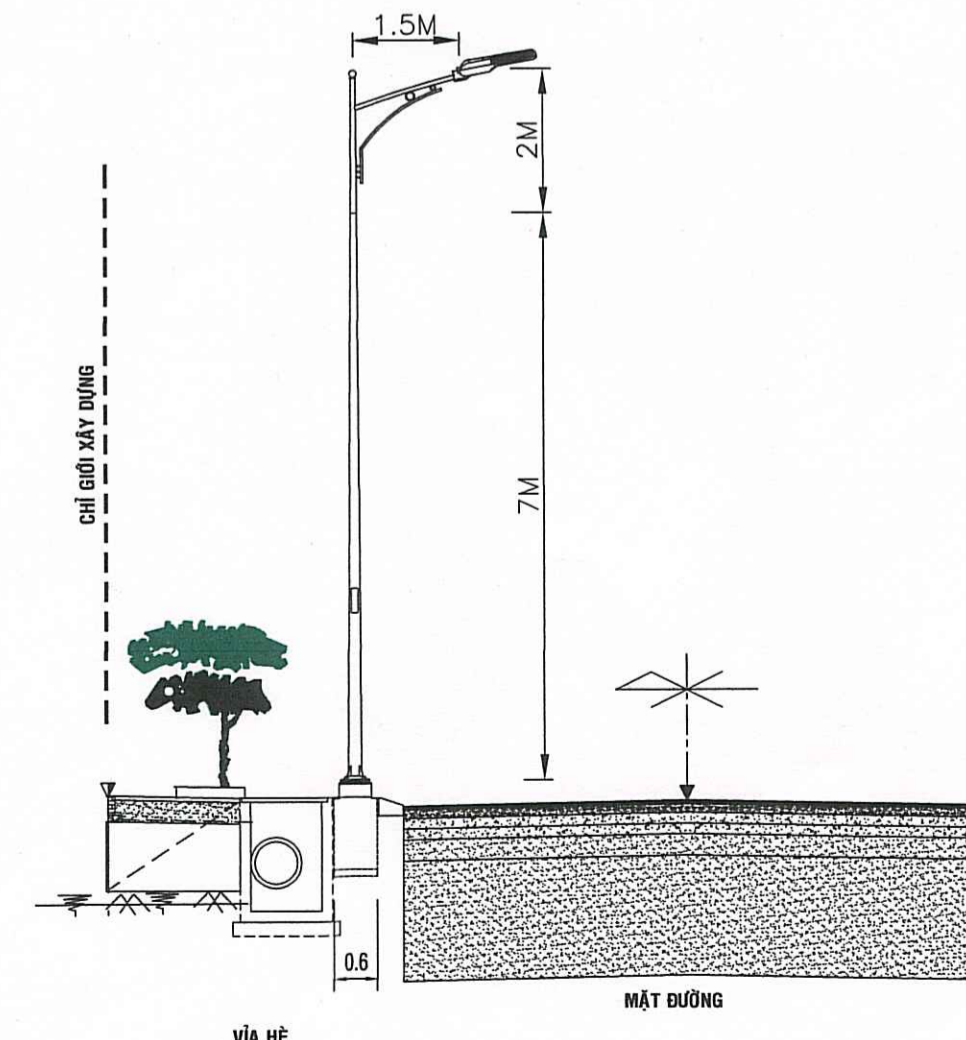
KHU DÂN CƯ VÀ TÁI ĐỊNH CƯ THỊ TRẤN TRÀ ÔN, HUYỆN TRÀ ÔN MẶT BẰNG CHIẾU SÁNG CÔNG CỘNG

GHI CHÚ

- KHOẢNG CÁCH MỖI TRỤ CHIẾU SÁNG CÁCH NHAU TỪ 25m - 35m
- TỔNG HỢP ĐƯỜNG DÂY CHIẾU SÁNG LÀM MỚI ĐI NGẦM L = 565m.
(SỬ DỤNG CÁP ĐỒNG CXV/XLPE/DSTA/PVC - 3 x 16mm² + CÁP ĐỒNG TRẦN C.16mm²)
- TRỤ ĐÈN SẮT TRẮNG KẼM CAO 7m, CẦN ĐÈN CAO 2m VƯỢN XA 1,5m: 19 TRỤ.
SỬ DỤNG ĐÈN LED 100W IP = 66.
- TỬ ĐIỀU KHIỂN CHIẾU SÁNG : 01 TỬ



MƯƠNG CÁP NGẦM CHIẾU SÁNG



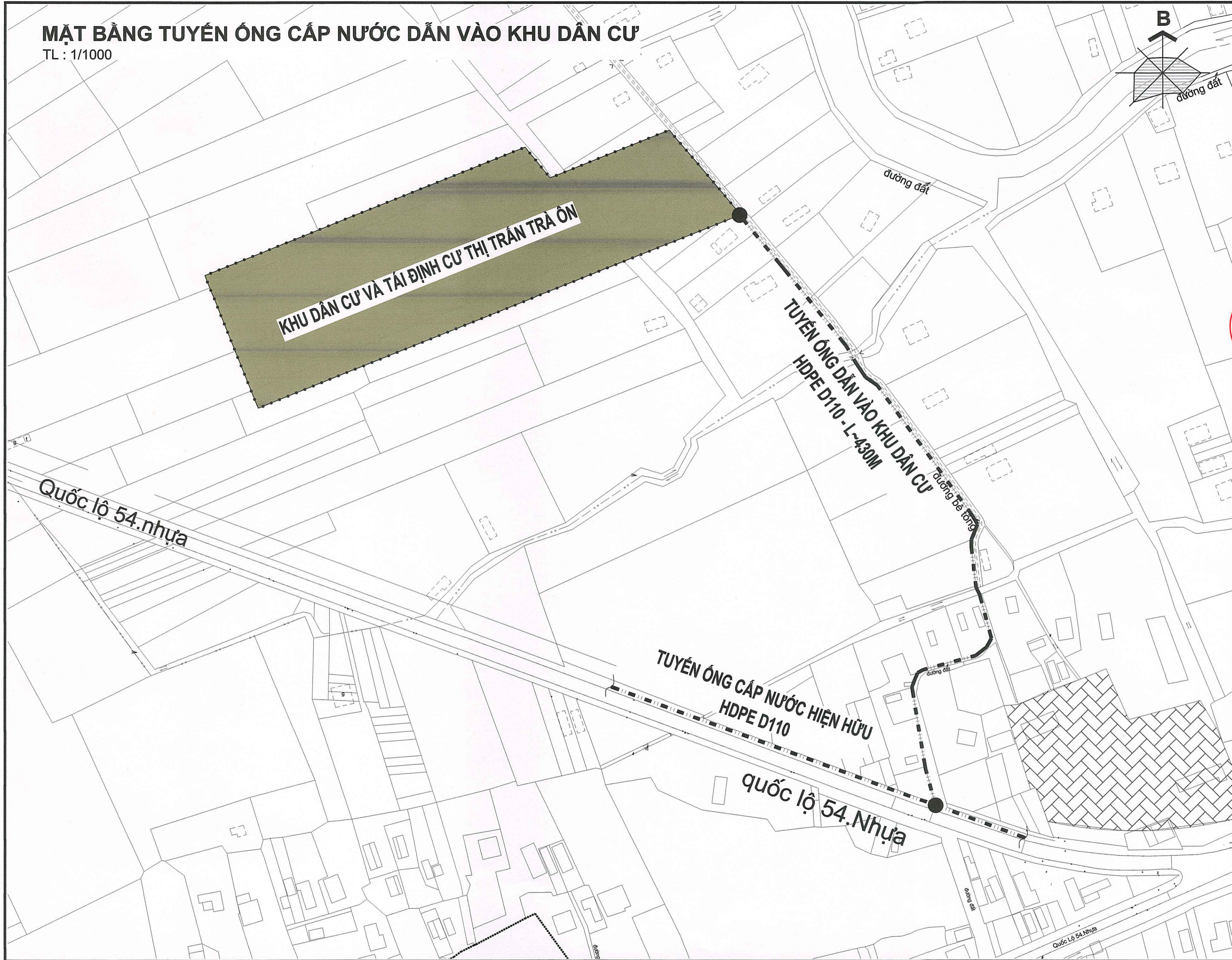
TRỤ ĐIỆN CHIẾU SÁNG LẮP ĐẶT TRÊN VÍA HÈ

GHI CHÚ :		
CHỦ ĐẦU TƯ		
BAN QUẢN LÝ DỰ ÁN DÂN DỤNG VÀ CÔNG NGHIỆP TỈNH VĨNH LONG <i>Phạm Hậu Giang</i>		
GIAI ĐOẠN : THIẾT KẾ BẢN VẼ CƠ SỞ <input checked="" type="checkbox"/> TRÌNH DUYỆT <input type="checkbox"/> THIẾT KẾ BẢN VẼ THI CÔNG <input type="checkbox"/>		
ĐƠN VỊ TƯ VẤN : CÔNG TY CỔ PHẦN TƯ VẤN XÂY DỰNG VĨNH LONG XÍ NGHIỆP DÂN DỤNG CÔNG NGHIỆP 80A1 - TRẦN PHÚ - PHƯỜNG PHƯỚC HẬU - TỈNH VĨNH LONG ĐT: 02703 822312, EMAIL: tuvan@vinhlong.com		
PHÓ TỔNG GIÁM ĐỐC XÂY DỰNG : K.S. MAI SƠN KIẾT <i>(Signature)</i> GIÁM ĐỐC XÍ NGHIỆP : K.S. MAI SƠN KIẾT <i>(Signature)</i>		
CHỦ NHIỆM : K.S. NGUYỄN AN KHÔI <i>(Signature)</i>		
CHỦ TRÌ : K.S. HUỖNH LÊ MINH KHA <i>(Signature)</i>		
THIẾT KẾ : K.S. TRẦN CHÍ HIỆU <i>(Signature)</i>		
THỂ HIỆN : K.S. TRẦN CHÍ HIỆU <i>(Signature)</i>		
KIỂM TRA : K.S. TRẦN BÀ THƯỢNG <i>(Signature)</i>		
DỰ ÁN : KHU DÂN CƯ VÀ TÁI ĐỊNH CƯ THỊ TRẤN TRÀ ÔN, HUYỆN TRÀ ÔN		
HẠNG MỤC : HỆ THỐNG CẤP ĐIỆN		
ĐỊA ĐIỂM XÂY DỰNG : XÃ TRÀ ÔN - TỈNH VĨNH LONG		
TÊN BẢN VẼ : MẶT BẰNG CHIẾU SÁNG CÔNG CỘNG		
NGÀY HOÀN THÀNH : / / 2025	TỶ LỆ : 1/.....	KÝ HIỆU BẢN VẼ : - TKĐ 01 / 01

08, 09, 10, 11 - HẠNG MỤC : HỆ THỐNG CẤP THOÁT NƯỚC + TRẠM XỬ LÝ

MẶT BẰNG TUYẾN ỐNG CẤP NƯỚC DẪN VÀO KHU DÂN CƯ

TL : 1/1000



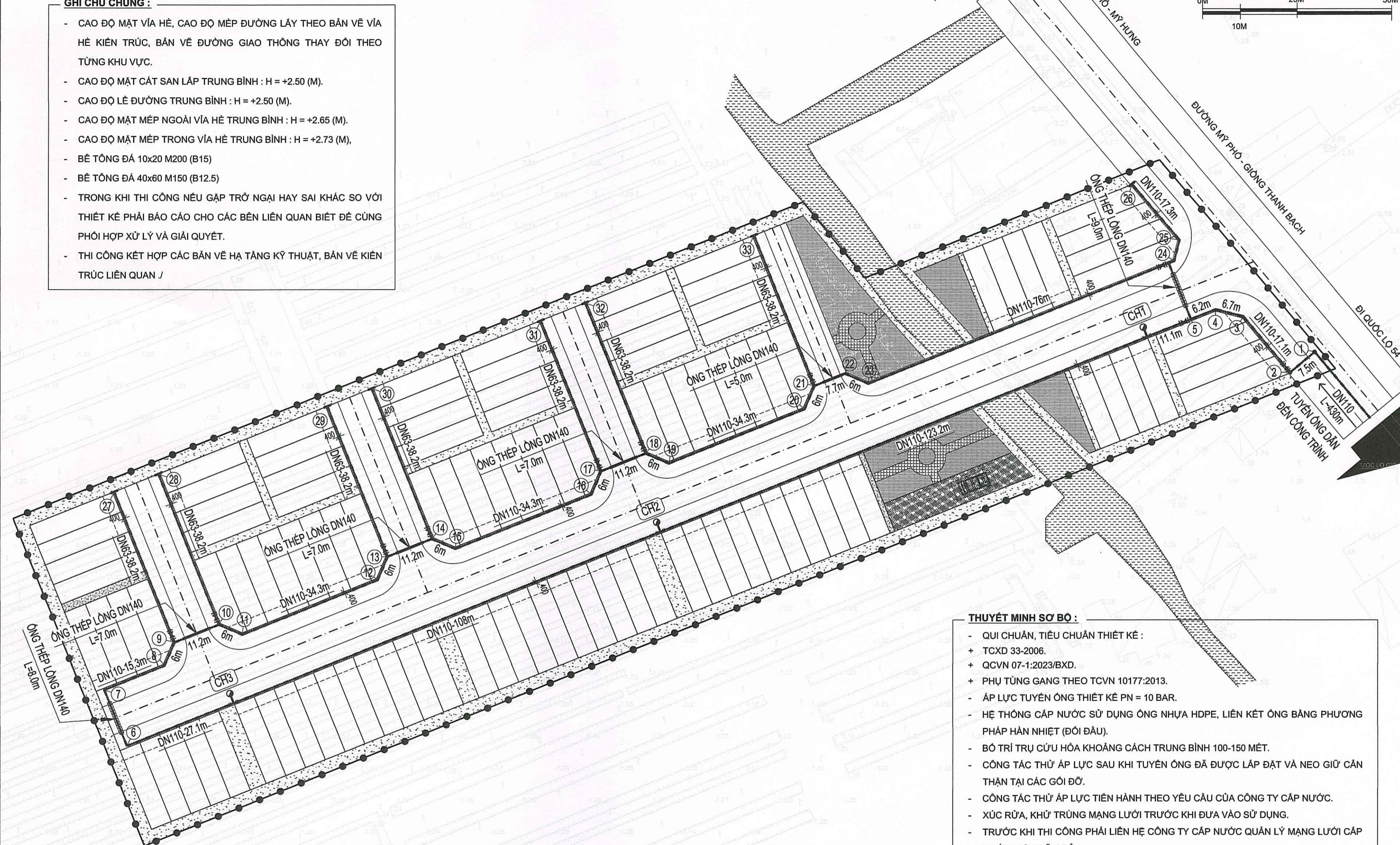
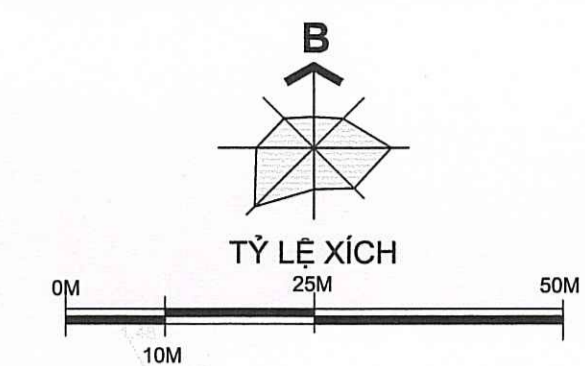
GHI CHÚ :		
CHỦ ĐẦU TƯ		
BAN QUẢN LÝ DỰ ÁN DÂN DỤNG VÀ CÔNG NGHIỆP TỈNH VINH LONG 		
GIAI ĐOẠN : THIẾT KẾ BẢN VẼ CƠ SỞ <input checked="" type="checkbox"/> TRÌNH DUYỆT <input type="checkbox"/> THIẾT KẾ BẢN VẼ THI CÔNG <input type="checkbox"/>		
ĐƠN VỊ TƯ VẤN : CÔNG TY CỔ PHẦN TƯ VẤN XÂY DỰNG VINH LONG XI NGHIỆP DAN DỤNG CÔNG NGHIỆP 80A1 - TRẦN PHÚ - PHƯỜNG PHƯỚC HẬU - TỈNH VINH LONG ĐT: 02703 822312 - EMAIL: ctvannhinhlong@gmail.com		
PHÓ TỔNG GIÁM ĐỐC PHÂN TỬ VẤN XÂY DỰNG VINH LONG K.S. MAI SƠN KIỆT		
GIÁM ĐỐC XI NGHIỆP VINH LONG K.S. MAI SƠN KIỆT		
CHỦ NHIỆM		
K.S. NGUYỄN ÂN KHÔI		
CHỦ TRÌ		
K.S. NGUYỄN ÂN KHÔI		
THIẾT KẾ		
K.S. NGUYỄN ÂN KHÔI		
THỂ HIỆN		
K.S. NGUYỄN ÂN KHÔI		
KIỂM TRA		
K.S. NGUYỄN TRUNG ĐIỂN		
DỰ ÁN : KHU DÂN CƯ VÀ TÁI ĐỊNH CƯ THỊ TRẤN TRÀ ÔN, HUYỆN TRÀ ÔN		
HẠNG MỤC : HỆ THỐNG CẤP NƯỚC		
ĐỊA ĐIỂM XÂY DỰNG : XÃ TRÀ ÔN - TỈNH VINH LONG		
TÊN BẢN VẼ : MẶT BẰNG HỆ THỐNG CẤP NƯỚC		
NGÀY HOÀN THÀNH	TỶ LỆ	KÝ HIỆU BẢN VẼ
..... / / 2025	1/...	CN- 01 / 03

MẶT BẰNG HỆ THỐNG CẤP NƯỚC

TL : 1/500

GHI CHÚ CHUNG :

- CAO ĐỘ MẶT VÍA HÈ, CAO ĐỘ MÉP ĐƯỜNG LÁY THEO BẢN VẼ VÍA HÈ KIẾN TRÚC, BẢN VẼ ĐƯỜNG GIAO THÔNG THAY ĐỔI THEO TỪNG KHU VỰC.
- CAO ĐỘ MẶT CÁT SAN LẤP TRUNG BÌNH : H = +2.50 (M).
- CAO ĐỘ LÊ ĐƯỜNG TRUNG BÌNH : H = +2.50 (M).
- CAO ĐỘ MẶT MÉP NGOÀI VÍA HÈ TRUNG BÌNH : H = +2.65 (M).
- CAO ĐỘ MẶT MÉP TRONG VÍA HÈ TRUNG BÌNH : H = +2.73 (M).
- BÊ TÔNG ĐÁ 10x20 M200 (B15)
- BÊ TÔNG ĐÁ 40x60 M150 (B12.5)
- TRONG KHI THI CÔNG NẾU GẶP TRỞ NGẠI HAY SAI KHÁC SO VỚI THIẾT KẾ PHẢI BÁO CÁO CHO CÁC BÊN LIÊN QUAN BIẾT ĐỂ CÙNG PHỐI HỢP XỬ LÝ VÀ GIẢI QUYẾT.
- THI CÔNG KẾT HỢP CÁC BẢN VẼ HẠ TẦNG KỸ THUẬT, BẢN VẼ KIẾN TRÚC LIÊN QUAN /



KÍ HIỆU :	
	TUYẾN ỚNG CẤP NƯỚC
	ĐƯỜNG KÍNH (MM) - CHIỀU DÀI (M)
	TRỤ CỨU HÒA
	VAN KHÓA
	TÊN NÚT

BẢNG THÔNG KÊ KHỐI LƯỢNG			
STT	TÊN - QUY CÁCH VẬT TƯ	ĐƠN VỊ TÍNH	KHỐI LƯỢNG
1	ỚNG CẤP NƯỚC DN63, PN=10	MÉT	268
2	ỚNG CẤP NƯỚC DN110, PN=10	MÉT	643
3	TRỤ CỨU HÒA GANG DN100	BỘ	3

THUYẾT MINH SƠ BỘ :

- QUI CHUẨN, TIỂU CHUẨN THIẾT KẾ :
 - + TCXD 33-2006.
 - + QCVN 07-1:2023/BXD.
 - + PHỤ TÙNG GANG THEO TCVN 10177:2013.
- ÁP LỰC TUYẾN ỚNG THIẾT KẾ PN = 10 BAR.
- HỆ THỐNG CẤP NƯỚC SỬ DỤNG ỚNG NHỰA HDPE, LIÊN KẾT ỚNG BẰNG PHƯƠNG PHÁP HÀN NHIỆT (ĐỐI ĐẦU).
- BỐ TRÍ TRỤ CỨU HÒA KHOẢNG CÁCH TRUNG BÌNH 100-150 MÉT.
- CÔNG TÁC THỬ ÁP LỰC SAU KHI TUYẾN ỚNG ĐÃ ĐƯỢC LẮP ĐẶT VÀ NEO GIỮ CÁN THẬN TẠI CÁC GÓI ĐỖ.
- CÔNG TÁC THỬ ÁP LỰC TIẾN HÀNH THEO YÊU CẦU CỦA CÔNG TY CẤP NƯỚC.
- XÚC RỬA, KHỬ TRÙNG MẠNG LƯỚI TRƯỚC KHI ĐƯA VÀO SỬ DỤNG.
- TRƯỚC KHI THI CÔNG PHẢI LIÊN HỆ CÔNG TY CẤP NƯỚC QUẢN LÝ MẠNG LƯỚI CẤP NƯỚC HIỆN HỮU ĐỂ :
 - + THỎA THUẬN ĐIỂM ĐẦU NÓI, ĐỒNG HỒ TỒNG (NẾU CÓ).
 - + ĐỒNG BỘ HÓA HỆ THỐNG CẤP NƯỚC XÂY MỚI VỚI HỆ THỐNG HIỆN HỮU, NẾU CÓ SAI KHÁC, THAY ĐỔI, BÁO CHO CÁC ĐƠN VỊ LIÊN QUAN ĐỂ CÙNG NHAU XỬ LÝ.
 - + CHI TIẾT ĐIỂM ĐẦU NÓI, TUYẾN ỚNG DẪN ĐẾN CÔNG TRÌNH (NÚT < 1 >) DO CÔNG TY CẤP NƯỚC KHẢO SÁT, LẮP ĐẶT VÀ BÁO GIÁ, KHÔNG TÍNH TRONG HỒ SƠ NÀY.
 - ĐỒNG HỒ NƯỚC CẤP VÀO MỖI CÔNG TRÌNH DO CÔNG TY CẤP NƯỚC LẮP ĐẶT.

GHI CHÚ :

CHỦ ĐẦU TƯ

BAN QUẢN LÝ DỰ ÁN DẪN DỰNG VÀ CÔNG NGHIỆP TỈNH VĨNH LONG

Phạm Hậu Giang

GIẢI ĐOẠN :

THIẾT KẾ BẢN VẼ CƠ SỞ

TRÌNH DUYỆT

THIẾT KẾ BẢN VẼ THI CÔNG

ĐƠN VỊ TƯ VẤN :

CÔNG TY CỔ PHẦN TƯ VẤN XÂY DỰNG VĨNH LONG
 XI NGHIỆP ĐẪN DỰNG CÔNG NGHIỆP

ĐOÀN 1 - TRẦN PHÚ, PHƯỜNG PHƯỚC HẬU - TỈNH VĨNH LONG
 ĐT: 02703 822312, EMAIL: tuvanxaydung@viciosco.com

PHÓ TỒNG GIÁM ĐỐC HẠNH
 K.S. MAI SƠN KIẾT

GIÁM ĐỐC XI NGHIỆP
 K.S. MAI SƠN KIẾT

CHỦ NHIỆM	
K.S. NGUYỄN AN KHÔI	<i>Nail</i>
CHỦ TRÌ	
K.S. NGUYỄN AN KHÔI	<i>Nail</i>
THIẾT KẾ	
K.S. NGUYỄN AN KHÔI	<i>Nail</i>
THỂ HIỆN	
K.S. NGUYỄN AN KHÔI	<i>Nail</i>
KIỂM TRA	
K.S. NGUYỄN TRUNG ĐIỀN	<i>Nail</i>

DỰ ÁN :

KHU DẪN CƯ VÀ TÁI ĐỊNH CƯ THỊ TRẤN TRẢ ỚN, HUYỆN TRẢ ỚN

HẠNG MỤC :

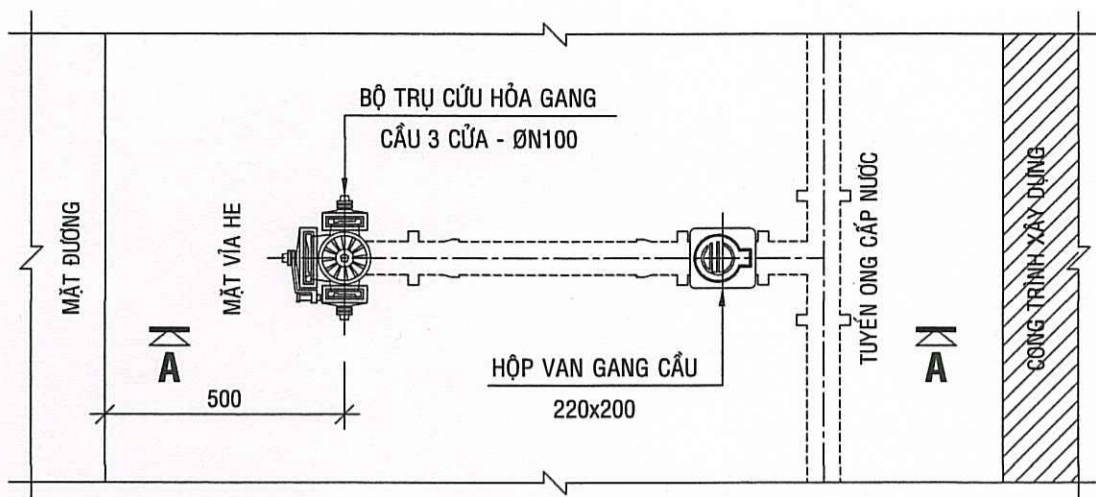
HỆ THỐNG CẤP NƯỚC

ĐỊA ĐIỂM XÂY DỰNG :
 XÃ TRẢ ỚN - TỈNH VĨNH LONG

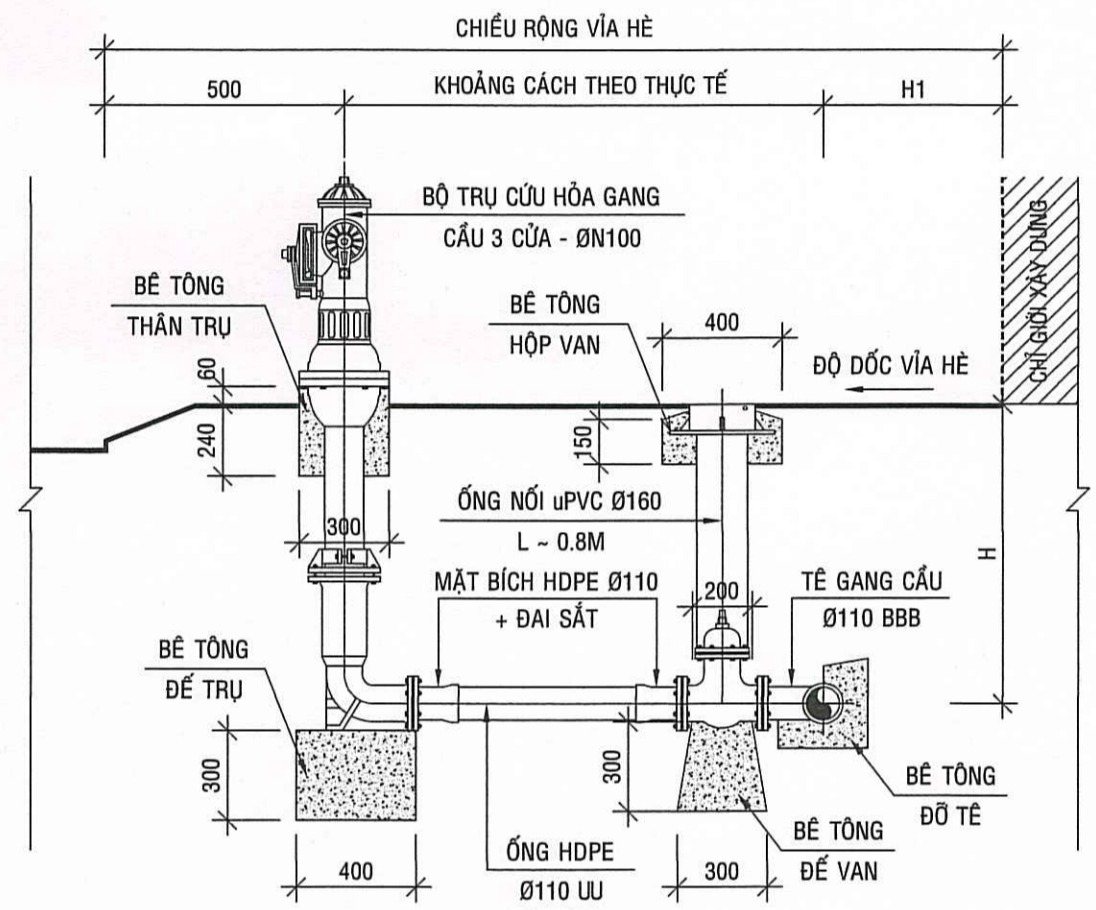
TÊN BẢN VẼ :

MẶT BẰNG HỆ THỐNG CẤP NƯỚC

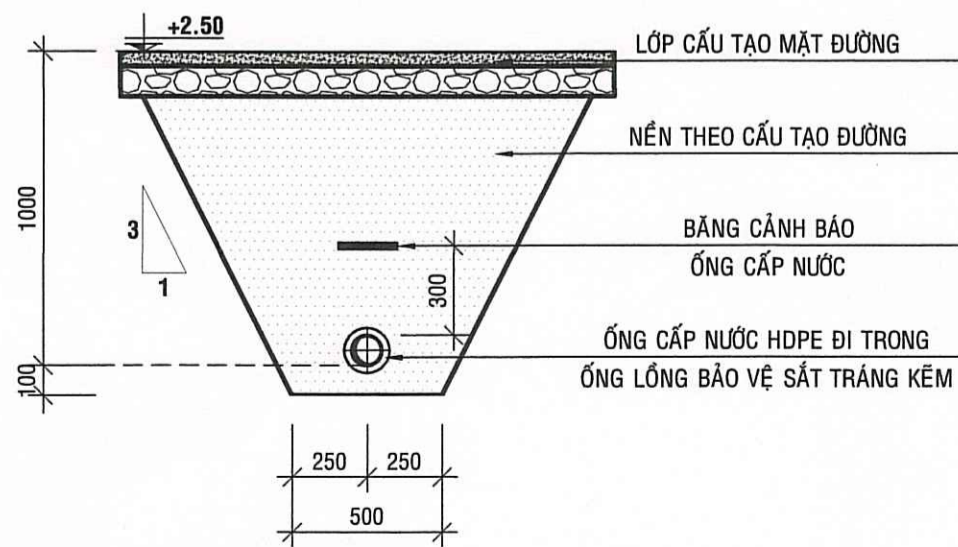
NGÀY HOÀN THÀNH	TỶ LỆ	KÝ HIỆU BẢN VẼ
..... / / 2025	1/.....	CN - 02 / 03



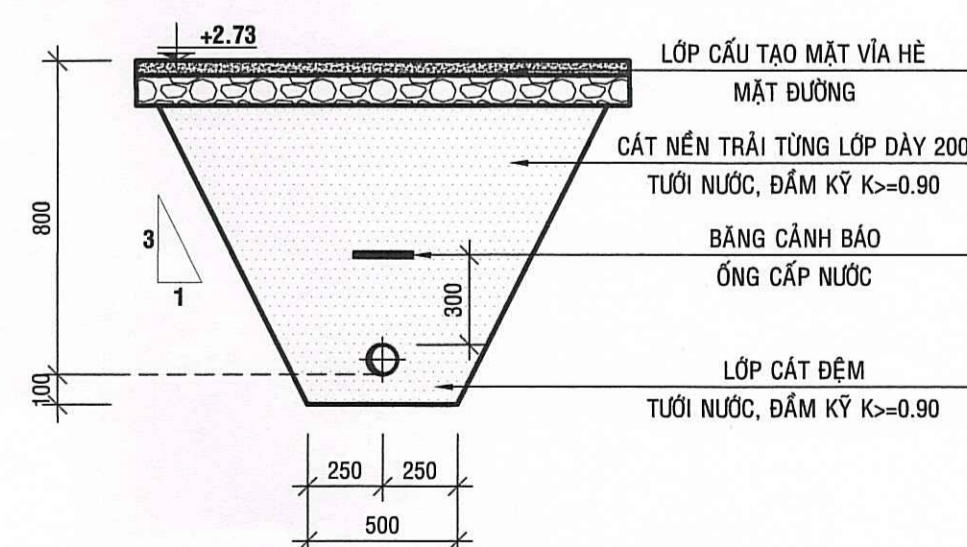
MẶT BẰNG LẮP ĐẶT TRỤ CỨU HỎA, TL : 1/25



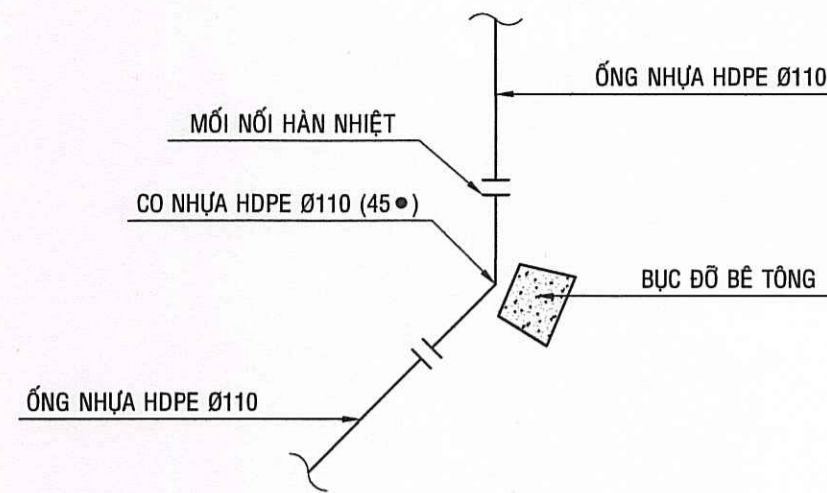
MẶT CẮT A-A, TL : 1/25



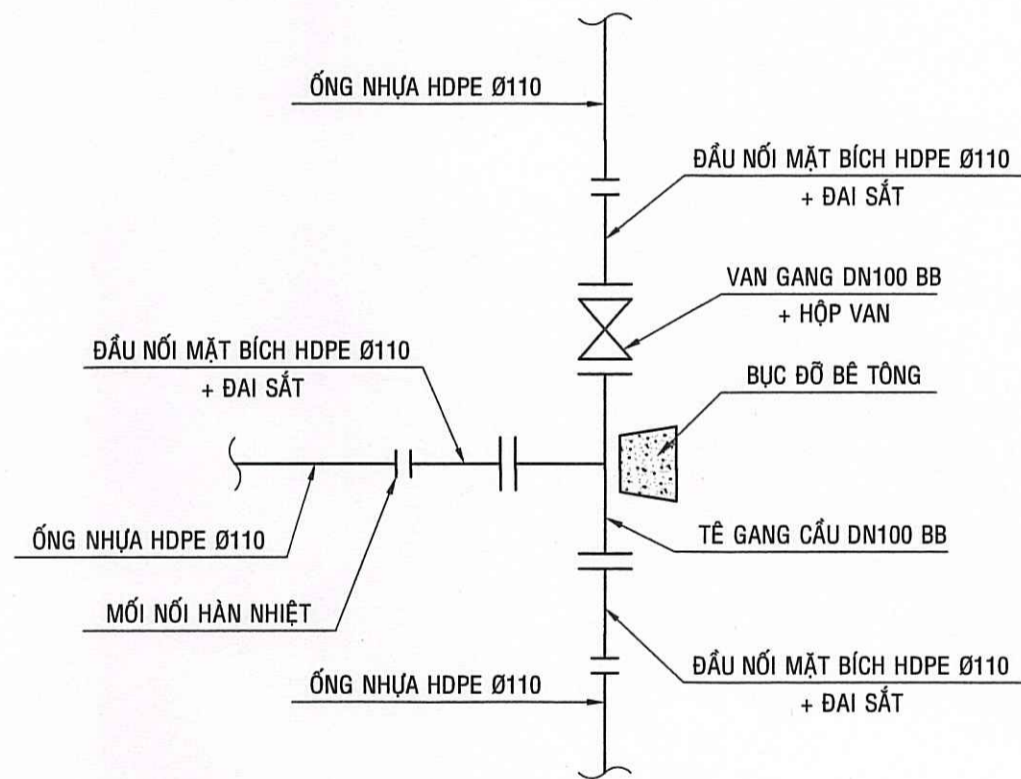
MẶT CẮT MƯỜNG ĐẶT ỐNG
(VỊ TRÍ LÒNG ĐƯỜNG), TL : 1/25



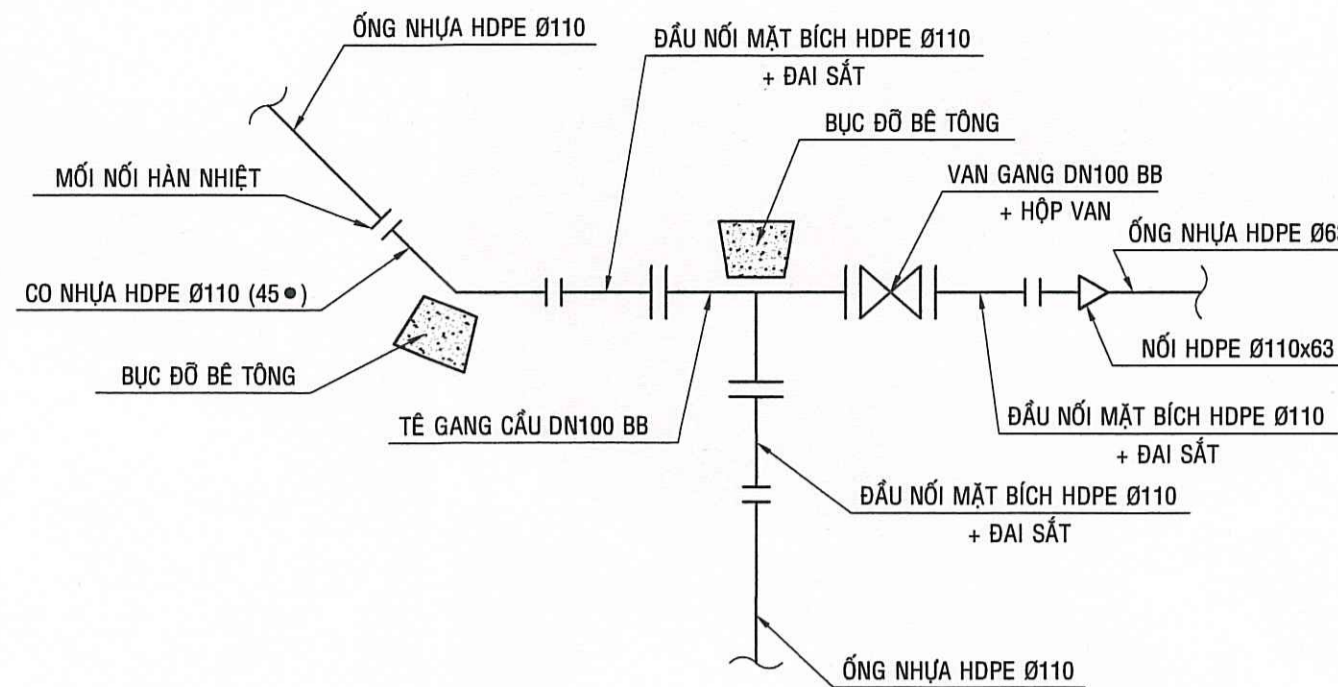
MẶT CẮT MƯỜNG ĐẶT ỐNG
(VỊ TRÍ VỈA HÈ), TL : 1/25



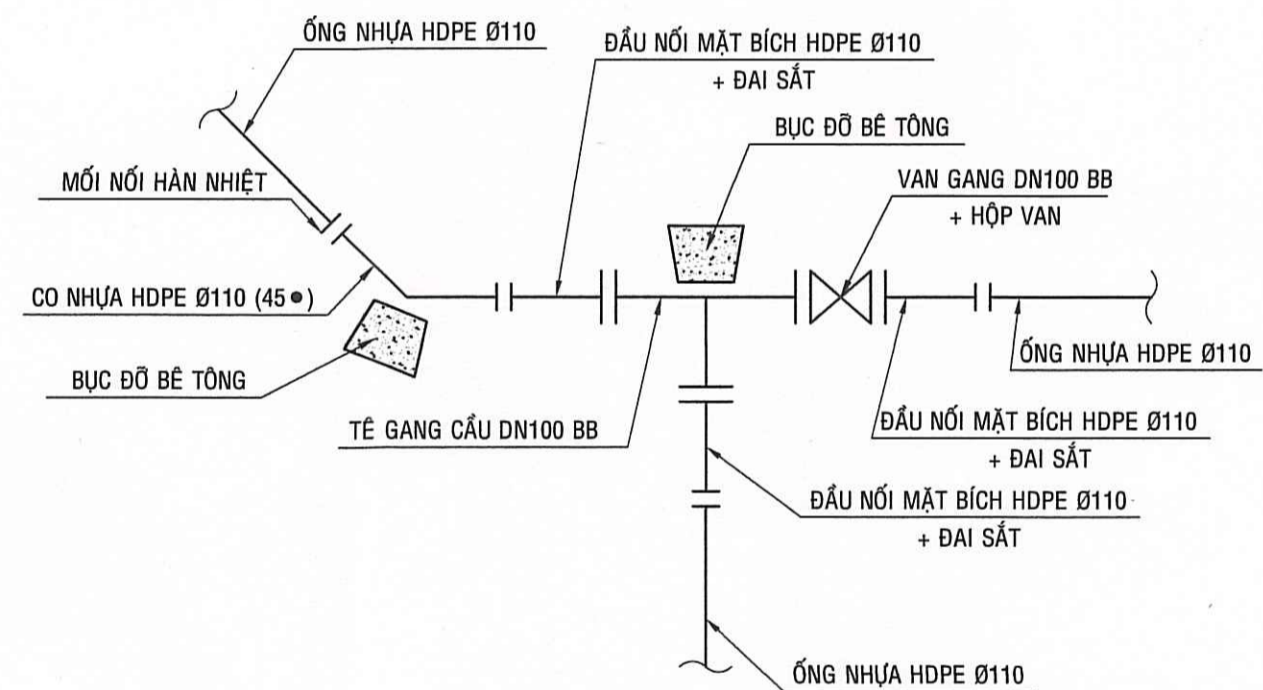
CHI TIẾT CỌC 1 2 3 4
6 7 8 11
12 15 16 19
20 22 23 25



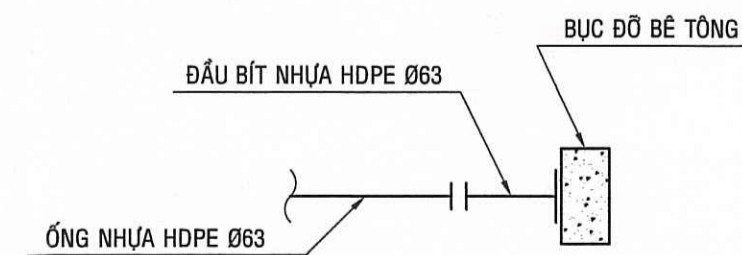
CHI TIẾT CỌC 5 6 7 8



CHI TIẾT CỌC 9 10 13 14
17 18 21 20



CHI TIẾT CỌC 24 25 26 27



CHI TIẾT CỌC 26 27 28 29
30 31 32 33

GHI CHÚ :

CHỦ ĐẦU TƯ
BAN QUẢN LÝ DỰ ÁN DÂN DỤNG VÀ CÔNG NGHIỆP TỈNH VINH LONG
BAN QUẢN LÝ DỰ ÁN DÂN DỤNG VÀ CÔNG NGHIỆP TỈNH VINH LONG
Phạm Hậu Giang

GIẢI ĐOẠN :
THIẾT KẾ BẢN VẼ CƠ SỞ
TRÌNH DUYỆT
THIẾT KẾ BẢN VẼ THI CÔNG

ĐƠN VỊ TƯ VẤN :
VICJASCO

CÔNG TY CỔ PHẦN TƯ VẤN XÂY DỰNG VINH LONG
XI NGHIỆP DÂN DỤNG CÔNG NGHIỆP
ĐƠN VỊ TƯ VẤN XÂY DỰNG

PHÓ TỔNG GIÁM ĐỐC HẠNH
K.S. MAI SƠN KIẾT
TỈNH VINH LONG

GIÁM ĐỐC XÍ NGHIỆP
K.S. MAI SƠN KIẾT

CHỦ NHIỆM
K.S. NGUYỄN AN KHÔI

CHỦ TRÌ
K.S. NGUYỄN AN KHÔI

THIẾT KẾ
K.S. NGUYỄN AN KHÔI

THỂ HIỆN
K.S. NGUYỄN AN KHÔI

KIỂM TRA
K.S. NGUYỄN AN KHÔI

K.S. NGUYỄN AN KHÔI

K.S. NGUYỄN AN KHÔI

K.S. NGUYỄN AN KHÔI

K.S. NGUYỄN AN KHÔI

K.S. NGUYỄN AN KHÔI

K.S. NGUYỄN AN KHÔI

K.S. NGUYỄN AN KHÔI

K.S. NGUYỄN AN KHÔI

K.S. NGUYỄN AN KHÔI

K.S. NGUYỄN AN KHÔI

K.S. NGUYỄN AN KHÔI

K.S. NGUYỄN AN KHÔI

K.S. NGUYỄN AN KHÔI

K.S. NGUYỄN AN KHÔI

DỰ ÁN :
KHU DÂN CƯ VÀ TÁI ĐỊNH CƯ
THỊ TRẤN TRẢ ÔN, HUYỆN TRẢ ÔN

HẠNG MỤC :
HỆ THỐNG CẤP NƯỚC

ĐỊA ĐIỂM XÂY DỰNG :
XÃ TRẢ ÔN - TỈNH VINH LONG

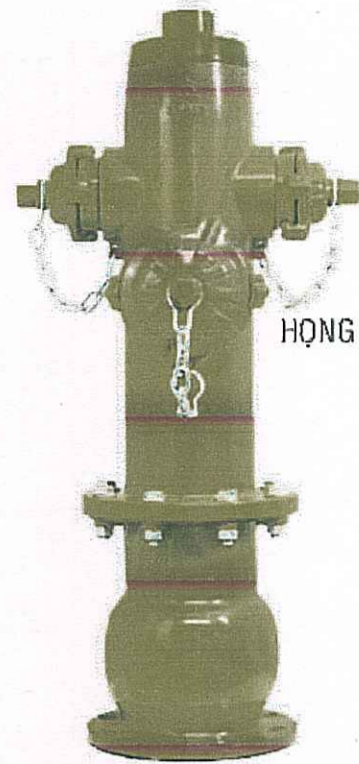
TÊN BẢN VẼ :
CHI TIẾT CÁC CÔNG TRÌNH
TRÊN HỆ THỐNG

NGÀY HOÀN THÀNH :
..... / / 2025

TỶ LỆ :
1/...

KÝ HIỆU BẢN VẼ :
CN - 03 / 03

HỌNG CẤP NƯỚC DN69



HỌNG CẤP NƯỚC DN69

HỌNG CẤP NƯỚC DN110

THUYẾT MINH HỆ THỐNG TRỤ NƯỚC CỨU HOẢ

*** HỆ THỐNG ĐƯỢC THIẾT KẾ THEO TIÊU CHUẨN:**

- TCVN 2622 - 1995 PHÒNG CHÁY, CHỐNG CHÁY CHO NHÀ VÀ CÔNG TRÌNH- YÊU CẦU THIẾT KẾ
- TCVN 6379 - 1998 THIẾT BỊ CHỮA CHÁY - TRỤ NƯỚC CHỮA CHÁY - YÊU CẦU KỸ THUẬT
- QCVN 06 :2022/BXD QUY CHUẨN KỸ THUẬT QUỐC GIA VỀ AN TOÀN CHÁY CHO NHÀ VÀ CÔNG TRÌNH
- TCVN 3890 - 2023 PHƯƠNG TIỆN PHÒNG CHÁY VÀ CHỮA CHÁY CHO NHÀ VÀ CÔNG TRÌNH - TRANG BỊ - BỐ TRÍ, KIỂM TRA, BẢO DƯỠNG

*** TRỤ NƯỚC CỨU HOẢ:**

- TRỤ NỔI DN100, 3 MIỆNG CẤP: DN65, DN65, DN100.
- KHOẢNG CÁCH GIỮA CÁC TRỤ 100 -150m, KHÔNG GẦN HƠN 1m ĐẾN MÉP NHÀ CÔNG TRÌNH.
- CÁCH MÉP VÍA HÈ KHÔNG QUÁ 2,5m, ĐỘ CAO TRỤ 0,7m.

*** ỚNG CẤP NƯỚC:**

- HỆ THỐNG CẤP NƯỚC SỬ DỤNG ỚNG NHỰA HDPE, LIÊN KẾT ỚNG BẰNG PHƯƠNG PHÁP HÀN NHIỆT (ĐỐI ĐẦU).
- ẤP LỰC TUYẾN ỚNG THIẾT KẾ PN = 10 BAR.

*** LƯU LƯỢNG NƯỚC CHỮA CHÁY:**

- LƯU LƯỢNG NƯỚC CHỮA CHÁY ĐƯỢC TÍNH TOÁN ĐỒNG THỜI CHO 01 ĐÁM CHÁY VỚI LƯU LƯỢNG 10l/s (BẢNG 7 DẪN SỐ >1000 NGƯỜI VÀ <5000 NGƯỜI. QCVN 06 :2022/BXD) TRONG THỜI GIAN 3 GIỜ.

LƯU LƯỢNG NƯỚC CẦN CHO CHỮA CHÁY LÀ: Q = 10l/s x 3,6 x 3 = 108m3.

- CHỌN KIỂU CẤP NƯỚC CỨU HOẢ CHO KHU DÂN CƯ LÀ KIỂU ẤP LỰC THẤP, TRỤ CẤP NƯỚC CỨU HOẢ KẾT NỐI VÀO HỆ THỐNG CẤP NƯỚC SINH HOẠT CỦA KHU DÂN CƯ.

- ẤP LỰC CẦN CẤP CHO TRỤ CỨU HOẢ TẠI ĐIỂM BẮT LỢI NHẤT KHÔNG NHỎ HƠN 10M CỘT NƯỚC.

GHI CHÚ:

TRỤ CỨU HOẢ CẤP NƯỚC CHỮA CHÁY ĐƯỢC BỐ TRÍ ĐẢM BẢO Ớ KHOẢNG CÁCH KHÔNG LỚN HƠN 2,5m ĐẾN MÉP ĐƯỜNG VÀ KHÔNG GẦN HƠN 1m ĐẾN MÉP TƯỜNG NGÔI NHÀ. ĐẢM BẢO ĐIỀU 5.1.4.6 QCVN 06:2022/BXD

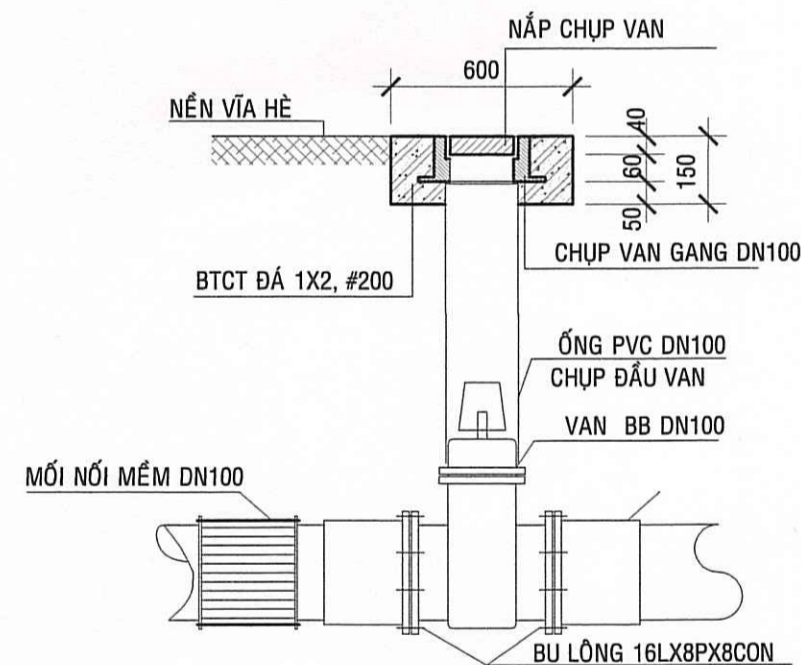
TRỤ NƯỚC CỨU HỎA

ĐIỀU KIỆN KỸ THUẬT: Ø100

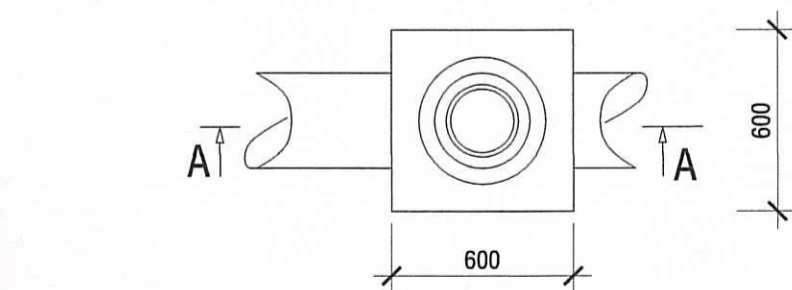
BẢO ĐẢM ẤP LỰC KÍN NƯỚC

+ CHẾ ĐỘ KHÓA NƯỚC : 10 Kg/cm2

+ CHẾ ĐỘ MỞ NƯỚC : 6 Kg/cm2

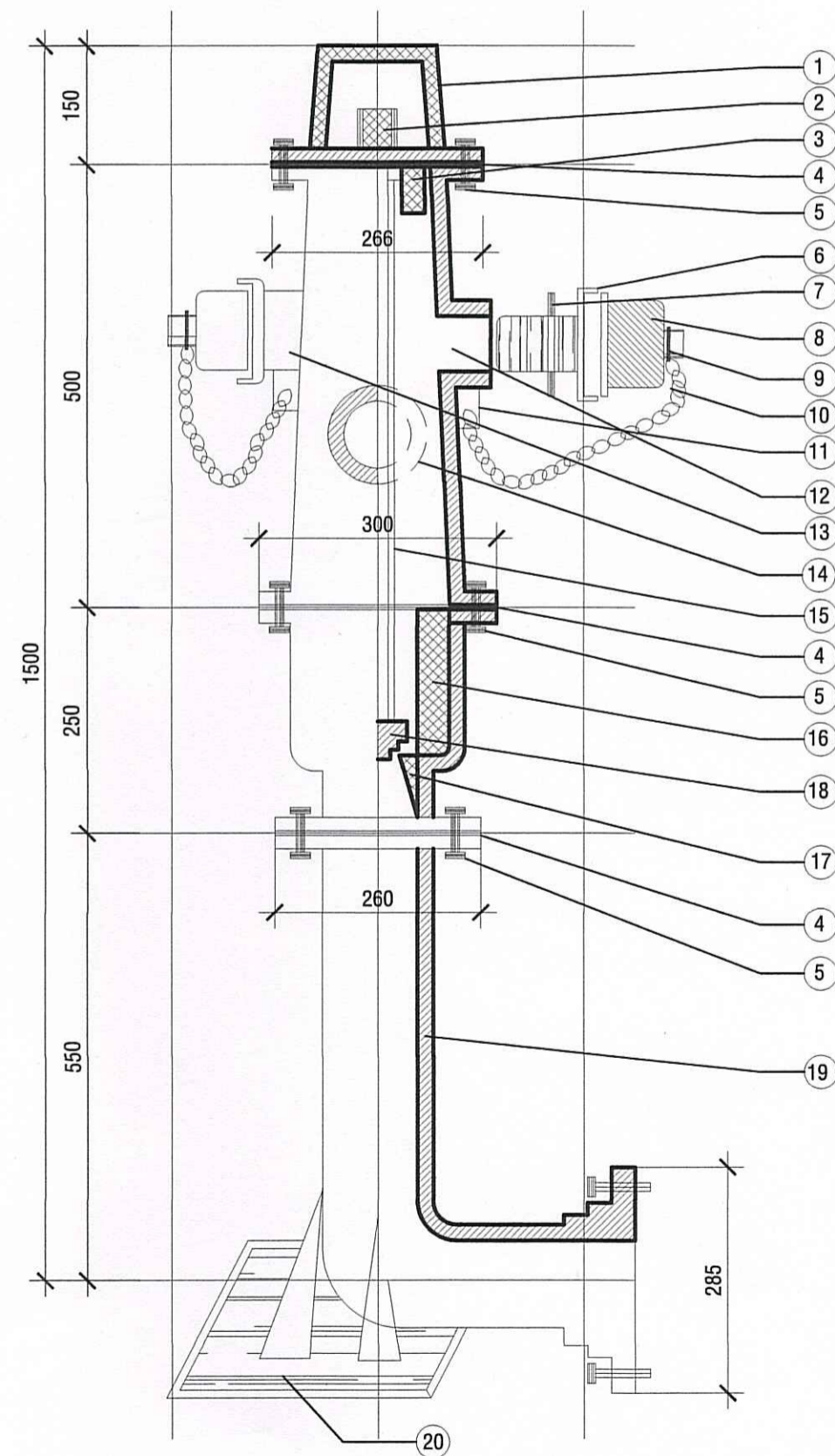


MẶT CẮT A-A



MẶT BẰNG CHỤP VAN DN100

BU MẶT BÍCH DN100



MC TRỤ NƯỚC CỨU HỎA

STT	CẤU KIỆN	VẬT LIỆU
1	NẮP TRÊN	GANG
2	CHỐT VAN	C75
3	ĐAI ỐC VẬN HÀNH	THAU
4	JOINT ĐỆM	CAO SU
5	BULON NỐI KHỚP Ø 14	C35
6	MIỆNG LẤY NƯỚC KHỚP REN	THAU
7	JOINT ĐỆM KHỚP REN	CAO SU
8	NẮP MIỆNG LẤY NƯỚC	GANG
9	KHOEN VÒNG NẮP	CT3
10	XÍCH NỐI	CT3
11	KHOEN TRÒN GIỮ XÍCH	CT3
12	MIỆNG LẤY NƯỚC Ø 76	CT3
13	MIỆNG LẤY NƯỚC Ø 76	CT3
14	MIỆNG LẤY NƯỚC Ø 114	CT3
15	TRỤC VAN	C45
16	NGÀM HƯỚNG TRỤC	GANG
17	NGÀM CHÂN VAN	GANG
18	VAN JOINT	GANG
19	VỖ CHỊU LỰC	GANG
20	CHÂN ĐỂ TRỤ	CT3

GHI CHÚ :

CHỦ ĐẦU TƯ
BAN QUẢN LÝ DỰ ÁN DÂN DỤNG VÀ CÔNG NGHIỆP TỈNH VINH LONG
 BAN QUẢN LÝ DỰ ÁN DÂN DỤNG VÀ CÔNG NGHIỆP TỈNH VINH LONG
 Phạm Hữu Giang

GIAI ĐOẠN :

- THIẾT KẾ BẢN VẼ CƠ SỞ
- TRÌNH DUYỆT
- THIẾT KẾ BẢN VẼ THI CÔNG

ĐƠN VỊ TƯ VẤN :

CÔNG TY CỔ PHẦN TƯ VẤN XÂY DỰNG VINH LONG
 XÍ NGHIỆP DÂN DỤNG CÔNG NGHIỆP
 80A1 - TRẦN PHÚ - PHƯỜNG PHƯỚC HẬU - TỈNH VINH LONG
 ĐĐT: 02703 62332, EMAIL: tin@vinhlong.vn

PHÒNG TỌA GIẢM ĐỐC **PHẠM HỮU GIANG**
 TỬ VẤN XÂY DỰNG
 K.S. MÃNG SƠN KIẾT
 GIÁM ĐỐC XÍ NGHIỆP
 K.S. MÃNG SƠN KIẾT
 CHỦ NHIỆM
 K.S. NGUYỄN ẮN KHÔI
 CHỦ TRÌ
 K.S. NGUYỄN ẮN KHÔI
 THIẾT KẾ
 K.S. NGUYỄN ẮN KHÔI
 THỂ HIỆN
 K.S. NGUYỄN ẮN KHÔI
 KIỂM TRA
 K.S. NGUYỄN TRUNG ĐIỂN

DỰ ÁN :
 KHU DÂN CƯ VÀ TÁI ĐỊNH CƯ
 THỊ TRẤN TRẢ ỒN, HUYỆN TRẢ ỒN

HẠNG MỤC :
 HỆ THỐNG CẤP NƯỚC

ĐỊA ĐIỂM XÂY DỰNG :
 XÃ TRẢ ỒN - TỈNH VINH LONG

TÊN BẢN VẼ :
 CHI TIẾT TRỤ CỨU HỎA

NGÀY HOÀN THÀNH	TỶ LỆ	KÝ HIỆU BẢN VẼ
..... / / 2025	1/.....	CN- 01/ 01

MẶT BẰNG HỆ THỐNG THOÁT NƯỚC MẶT

TL : 1/500

CHUẨN BỊ KỸ THUẬT :

CAO ĐỘ SAN NỀN ĐẢM BẢO $\geq +2.43M$ THEO CAO ĐỘ NHÀ NƯỚC NĂM 2008. ĐỊNH HƯỚNG CAO ĐỘ NỀN CÁC KHU VỰC PHÁT TRIỂN MỚI GẮN KẾT HÀI HÒA VỚI CAO ĐỘ NỀN KHU VỰC HIỆN HỮU, ĐẢM BẢO THOÁT NƯỚC MƯA TỰ CHẢY VÀ TUÂN THỦ QUY CHUẨN QUỐC GIA, TIÊU CHUẨN THIẾT KẾ HIỆN HÀNH.

THIẾT KẾ THOÁT NƯỚC :

QUY CHUẨN - TIÊU CHUẨN THIẾT KẾ :

- + QCXDVN 01-2021/BXD
- + QCVN 07-02:2023/BXD

NGUỒN TIẾP NHẬN :

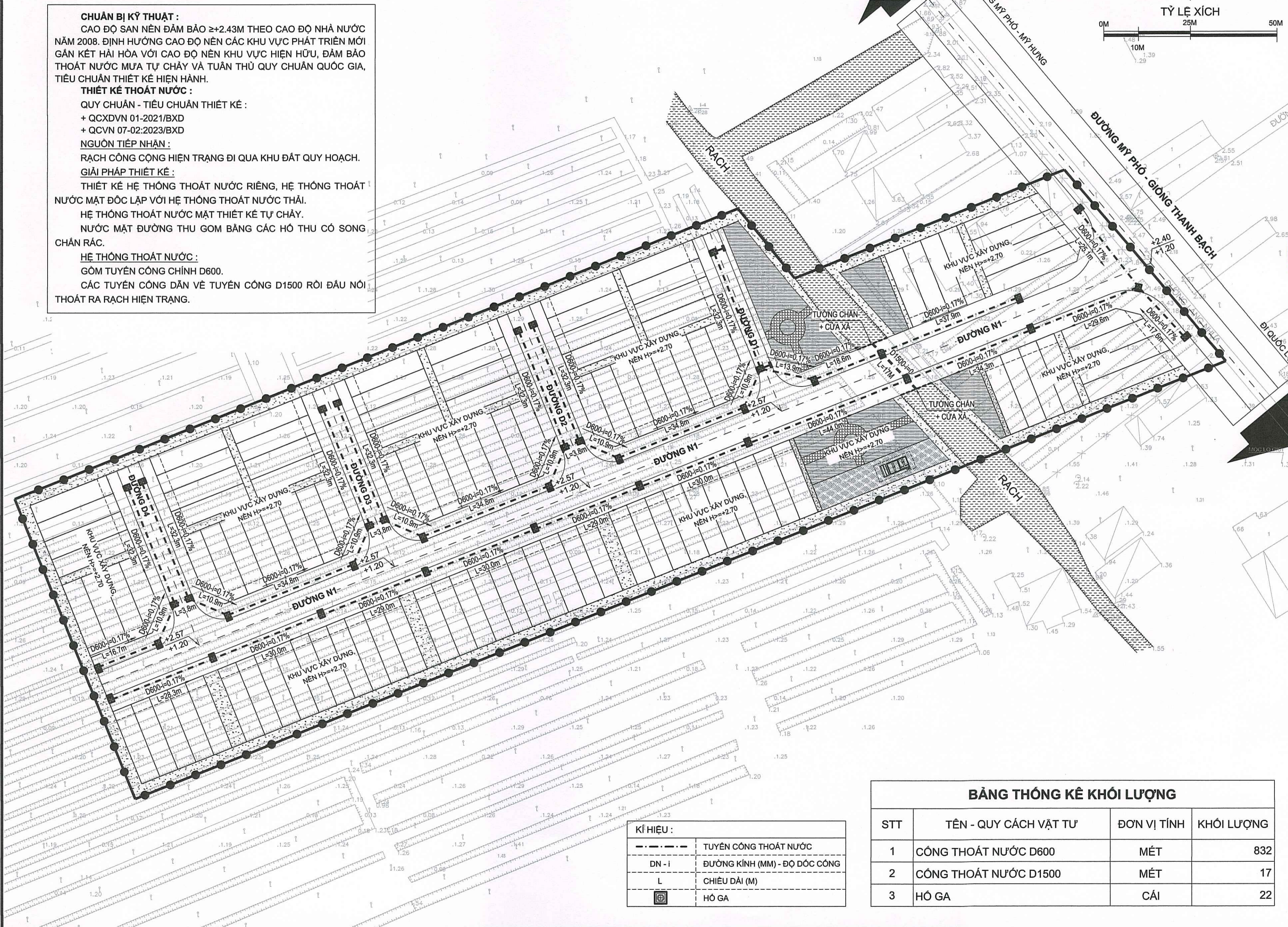
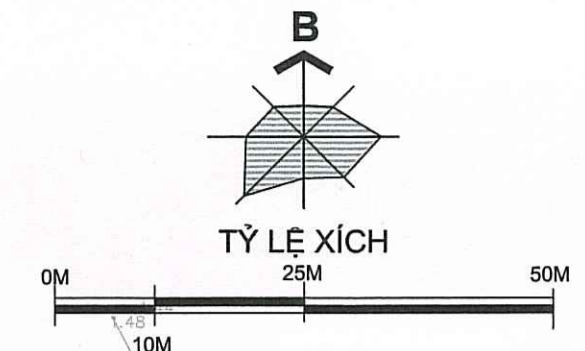
RẠCH CÔNG CỘNG HIỆN TRẠNG ĐI QUA KHU ĐẤT QUY HOẠCH.

GIẢI PHÁP THIẾT KẾ :

THIẾT KẾ KỆ THỐNG THOÁT NƯỚC RIÊNG, HỆ THỐNG THOÁT NƯỚC MẶT ĐỘC LẬP VỚI HỆ THỐNG THOÁT NƯỚC THẢI.
HỆ THỐNG THOÁT NƯỚC MẶT THIẾT KẾ TỰ CHẢY.
NƯỚC MẶT ĐƯỜNG THU GOM BẰNG CÁC HỒ THU CÓ SONG CHẴN RÁC.

HỆ THỐNG THOÁT NƯỚC :

GỒM TUYẾN CÔNG CHÍNH D600.
CÁC TUYẾN CÔNG DẪN VỀ TUYẾN CÔNG D1500 RỒI ĐẦU NỐI THOÁT RA RẠCH HIỆN TRẠNG.



KÍ HIỆU :	TUYẾN CÔNG THOÁT NƯỚC
DN - I	ĐƯỜNG KÍNH (MM) - ĐỘ DỐC CÔNG
L	CHIỀU DÀI (M)
	HỒ GA

STT	TÊN - QUY CÁCH VẬT TƯ	ĐƠN VỊ TÍNH	KHỐI LƯỢNG
1	CÔNG THOÁT NƯỚC D600	MÉT	832
2	CÔNG THOÁT NƯỚC D1500	MÉT	17
3	HỒ GA	CÁI	22

GHI CHÚ :

CHỦ ĐẦU TƯ

BAN QUẢN LÝ DỰ ÁN DÂN DỤNG VÀ CÔNG NGHIỆP TỈNH VINH LONG

Phạm Hậu Giang

GIAI ĐOẠN :

THIẾT KẾ BẢN VẼ CƠ SỞ

TRÌNH DUYỆT

THIẾT KẾ BẢN VẼ THI CÔNG

ĐƠN VỊ TƯ VẤN :

CÔNG TY CỔ PHẦN TƯ VẤN XÂY DỰNG VINH LONG
 XÍ NGHIỆP DẠNG TUNG CÔNG NGHIỆP
 80A1 - TRẦN PHÚ - PHƯỜNG PHƯỚC HẬU - TỈNH VINH LONG
 ĐT: 02703 822312 - EMAIL: tranphu@vinhlong.com

PHÓ TỔNG GIÁM ĐỐC

KS. MAI SƠN KIẾT

GIÁM ĐỐC XÍ NGHIỆP

KS. MAI SƠN KIẾT

CHỦ NHIỆM	<i>naul</i>
KS. NGUYỄN AN KHÔI	<i>naul</i>
CHỦ TRÌ	<i>naul</i>
KS. NGUYỄN AN KHÔI	<i>naul</i>
THIẾT KẾ	<i>naul</i>
KS. NGUYỄN AN KHÔI	<i>naul</i>
THỂ HIỆN	<i>naul</i>
KS. NGUYỄN AN KHÔI	<i>naul</i>
KIỂM TRA	<i>naul</i>
KS. NGUYỄN TRUNG ĐIỀN	<i>naul</i>

DỰ ÁN :

KHU DÂN CƯ VÀ TÁI ĐỊNH CƯ THỊ TRẤN TRÀ ÔN, HUYỆN TRÀ ÔN

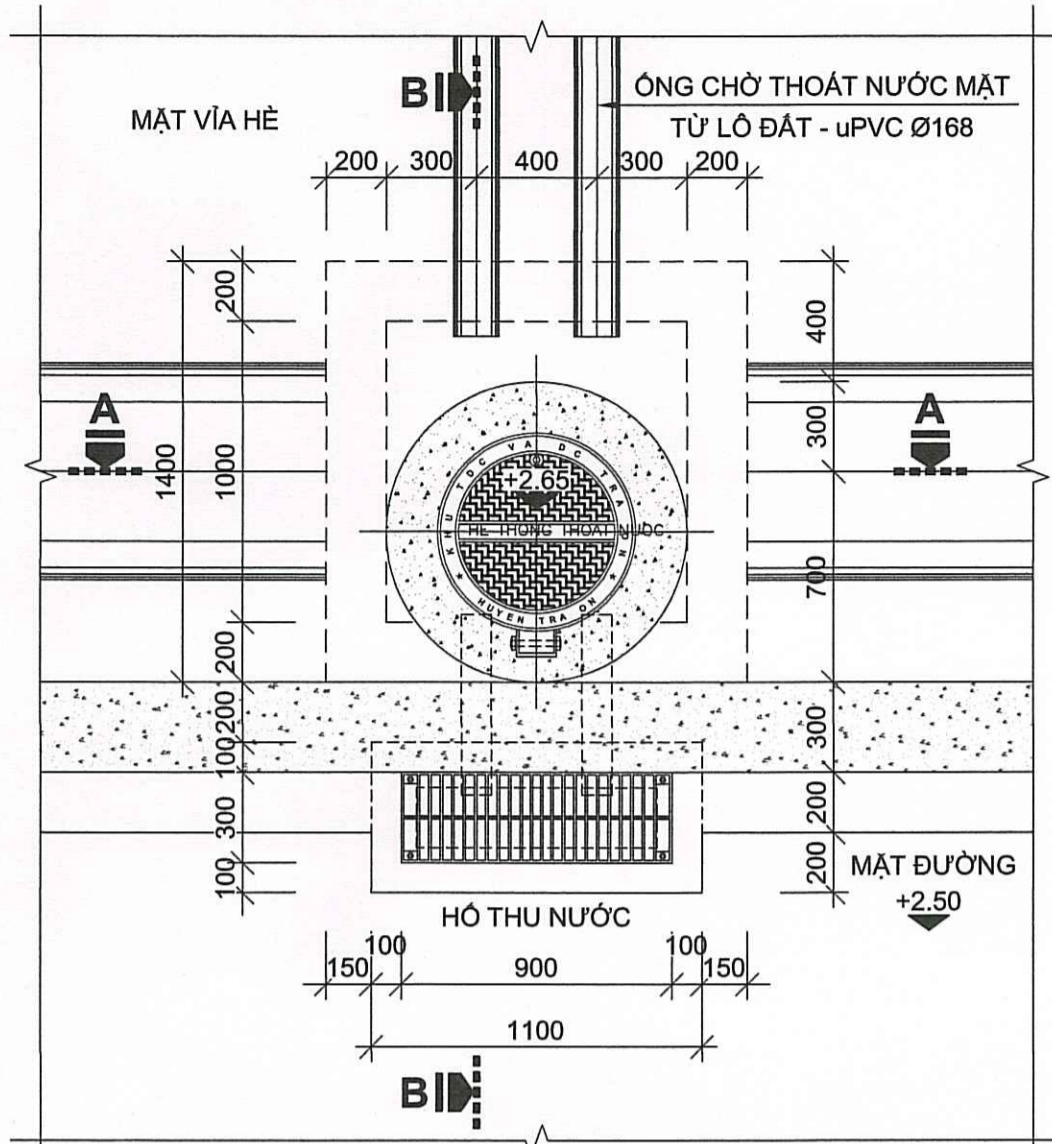
HẠNG MỤC :

HỆ THỐNG THOÁT NƯỚC MẶT

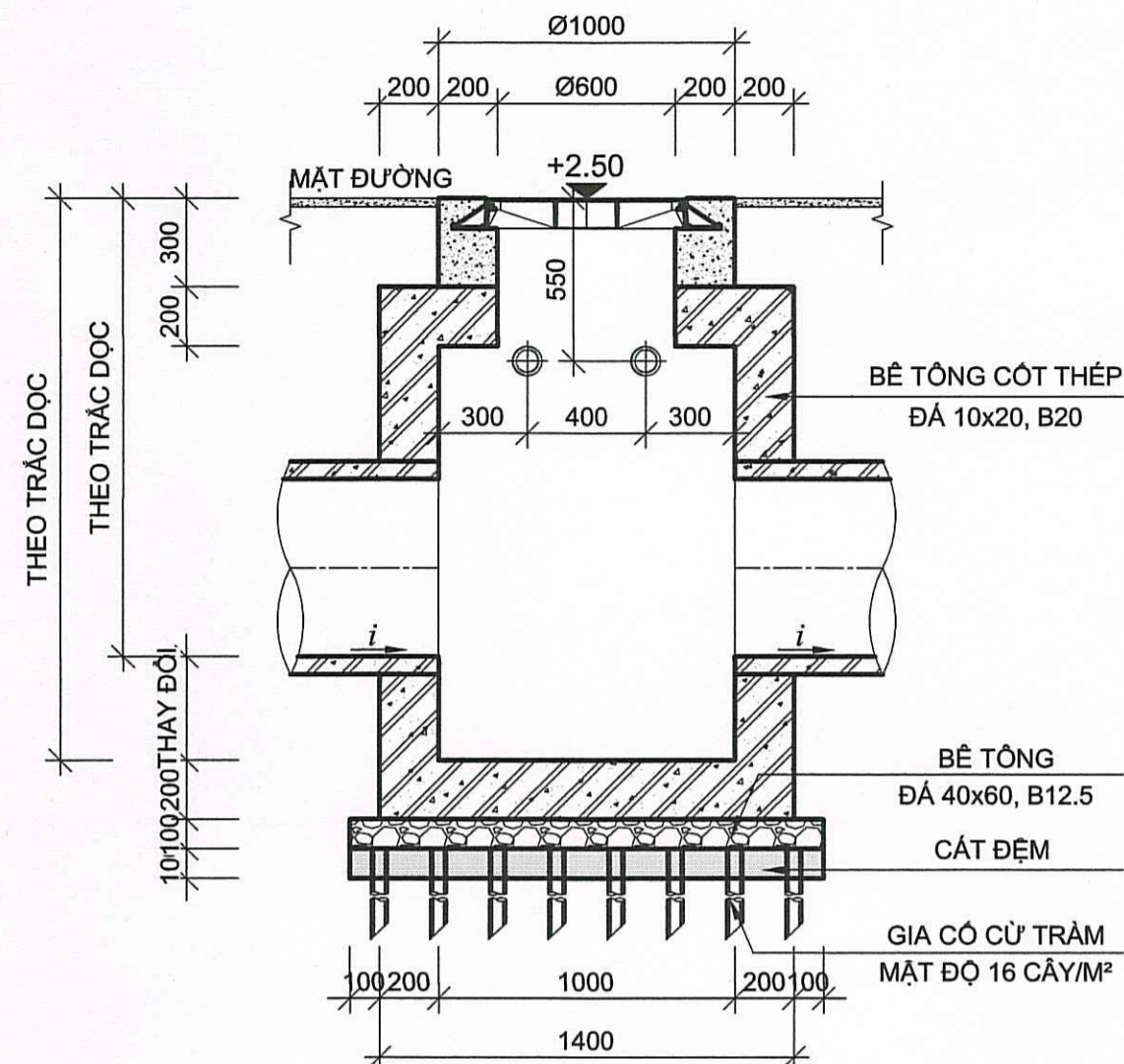
ĐỊA ĐIỂM XÂY DỰNG :
XÁ TRÀ ÔN - TỈNH VINH LONG

TÊN BẢN VẼ :
MẶT BẰNG HỆ THỐNG THOÁT NƯỚC MẶT

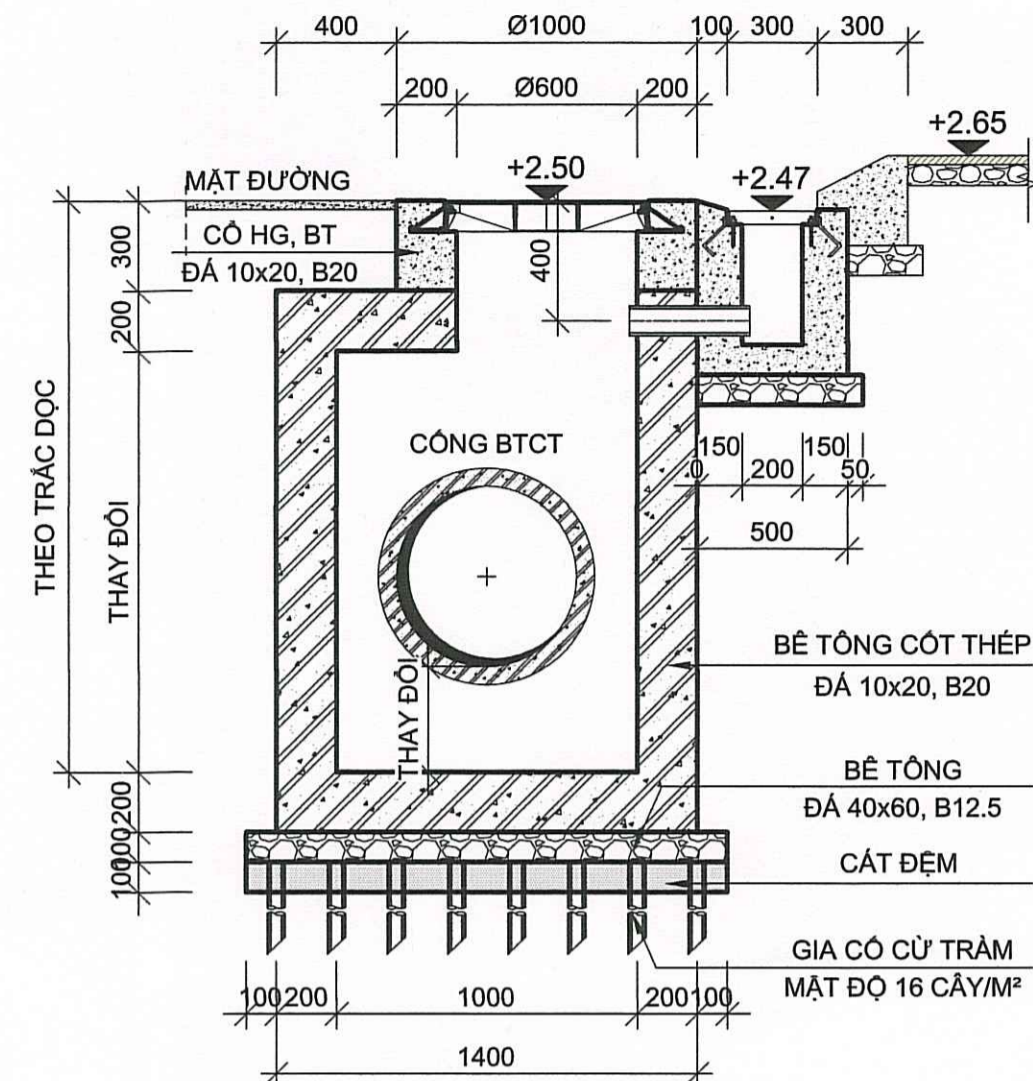
NGÀY HOÀN THÀNH	TỶ LỆ	KÝ HIỆU BẢN VẼ
..... / / 2025	1/...	NM- 01 / 04



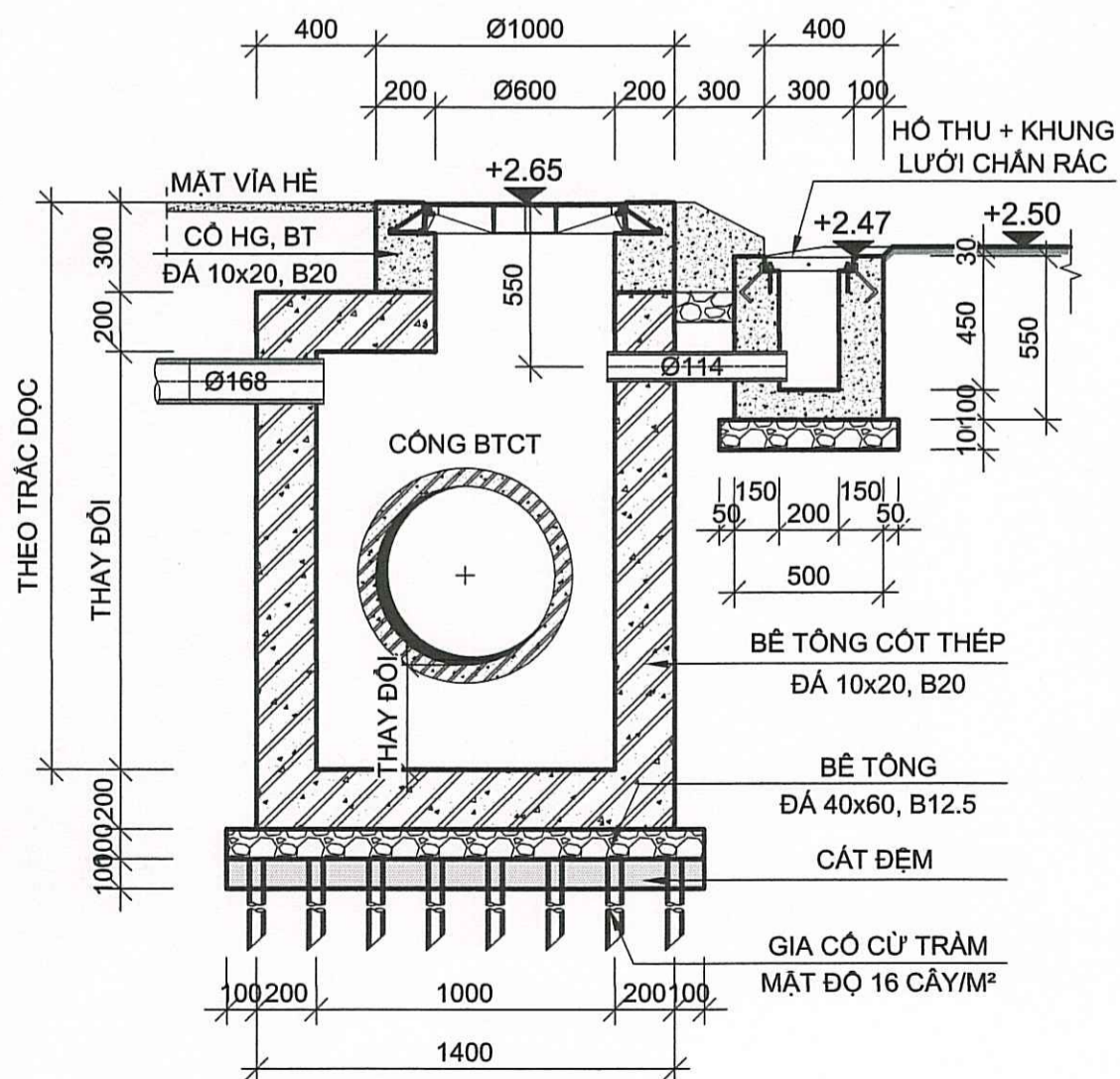
MẶT BẰNG HÓ GA D600, TL : 1/25
(VỊ TRÍ TRÊN VÍA HÈ)



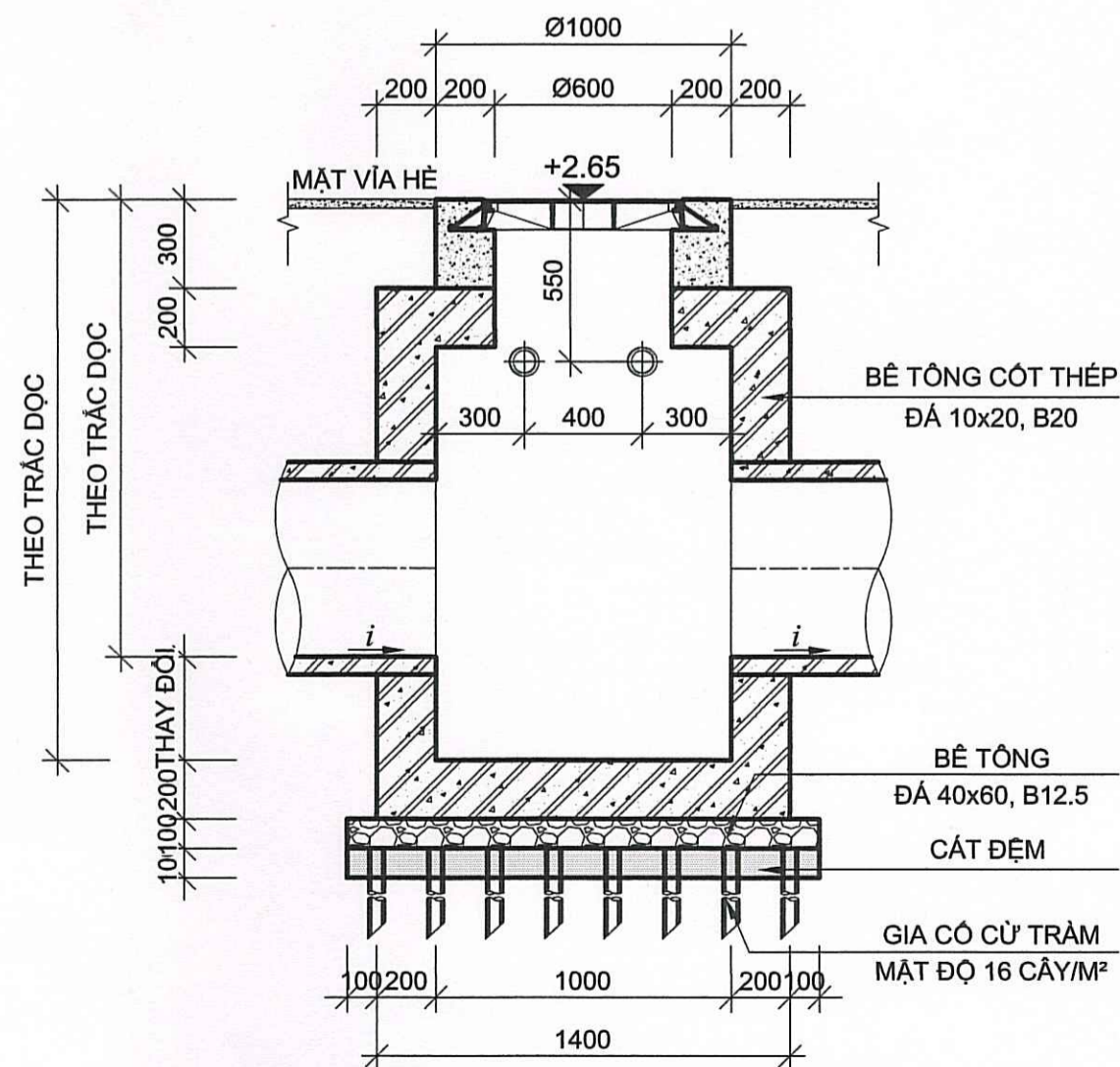
MẶT CẮT A-A, TL : 1/25



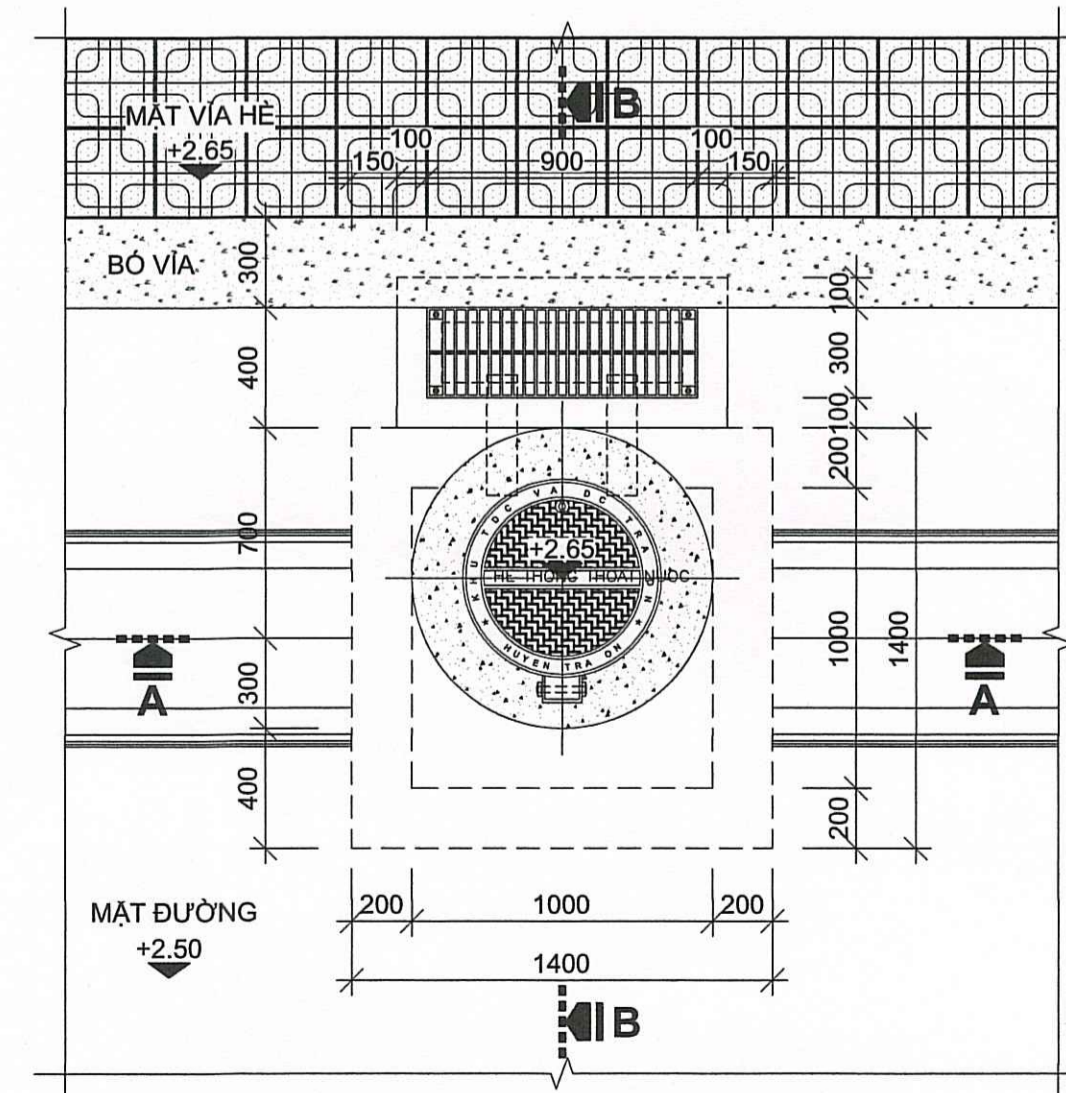
MẶT CẮT B-B, TL : 1/25
TL : 1/25



MẶT CẮT B-B, TL : 1/25



MẶT CẮT A-A, TL : 1/25



MẶT BẰNG HÓ GA D600, TL : 1/25
TL : 1/25 (VỊ TRÍ MẶT ĐƯỜNG)

GHI CHÚ :

CHỦ ĐẦU TƯ
BAN QUẢN LÝ DỰ ÁN DÂN DỤNG VÀ CÔNG NGHIỆP TỈNH VINH LONG



GIẢI ĐOẠN :

- THIẾT KẾ BẢN VẼ CƠ SỞ
- TRÌNH DUYỆT
- THIẾT KẾ BẢN VẼ THI CÔNG

ĐƠN VỊ TƯ VẤN :



CÔNG TY CỔ PHẦN TƯ VẤN XÂY DỰNG VINH LONG
XI NGHIỆP DÂN DỤNG CÔNG NGHIỆP
80A1 - TRẦN PHÚ - PHƯỜNG PHƯỚC HẠ, TỈNH VINH LONG
ĐT: 02703 822372, EMAIL: tuvanvinhlong@gmail.com

PHÓ TỔNG GIÁM ĐỐC PHÂN
TƯ VẤN XÂY DỰNG
K.S. MAI SƠN KIẾT
GIÁM ĐỐC XI NGHIỆP
K.S. MAI SƠN KIẾT

CHỦ NHIỆM	<i>Nauh</i>
K.S. NGUYỄN AN KHÔI	
CHỦ TRÌ	<i>Nauh</i>
K.S. NGUYỄN AN KHÔI	
THIẾT KẾ	<i>Nauh</i>
K.S. NGUYỄN AN KHÔI	
THỂ HIỆN	<i>Nauh</i>
K.S. NGUYỄN AN KHÔI	
KIỂM TRA	<i>Nauh</i>
K.S. NGUYỄN TRUNG ĐIỀN	<i>Nauh</i>

DỰ ÁN :
KHU DÂN CƯ VÀ TÁI ĐỊNH CƯ THỊ TRẤN TRÀ ÔN, HUYỆN TRÀ ÔN

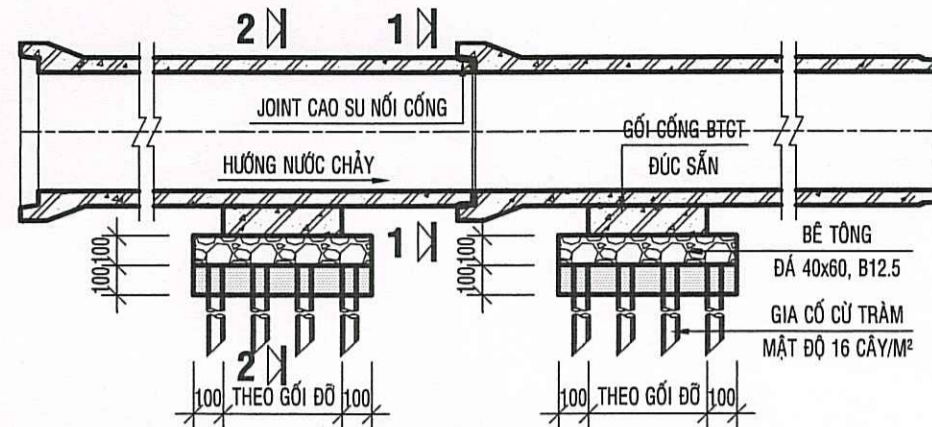
HẠNG MỤC :
HỆ THỐNG THOÁT NƯỚC MẶT

ĐỊA ĐIỂM XÂY DỰNG :
XÃ TRÀ ÔN - TỈNH VINH LONG

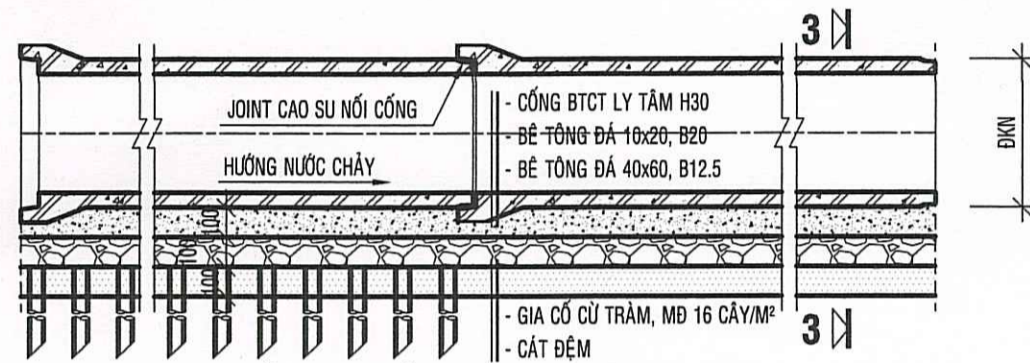
TÊN BẢN VẼ :
CHI TIẾT HÓ GA

NGÀY HOÀN THÀNH	TỶ LỆ	KÝ HIỆU BẢN VẼ
..... / / 2025	1/.....	NM- 02 / 04

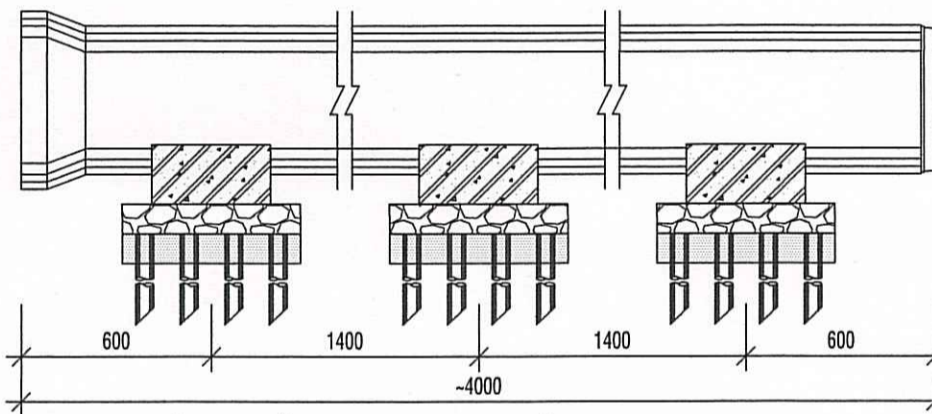
CHI TIẾT CỐNG



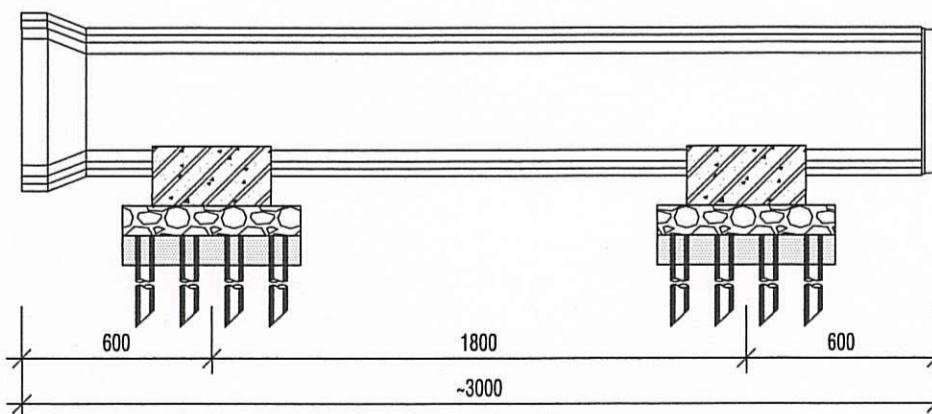
MẶT CẮT DỌC CỐNG THOÁT NƯỚC, TL : 1/25
(ĐOẠN CỐNG ĐẶT DƯỚI MẶT VÍA HỀ, H10)



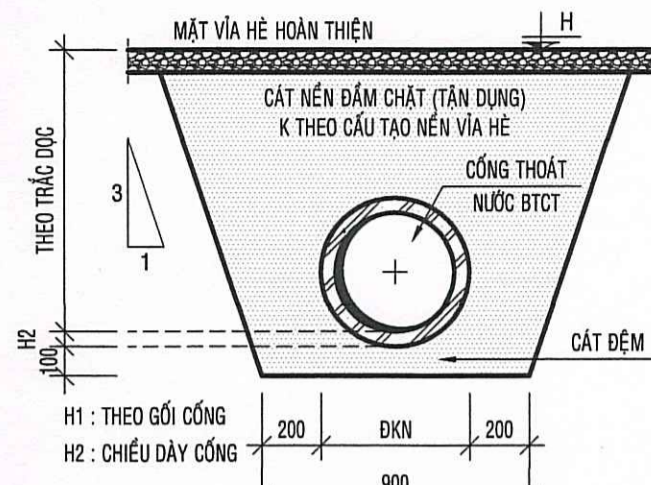
MẶT CẮT DỌC CỐNG THOÁT NƯỚC, TL : 1/25
(ĐOẠN CỐNG ĐẶT DƯỚI MẶT ĐƯỜNG, H30)



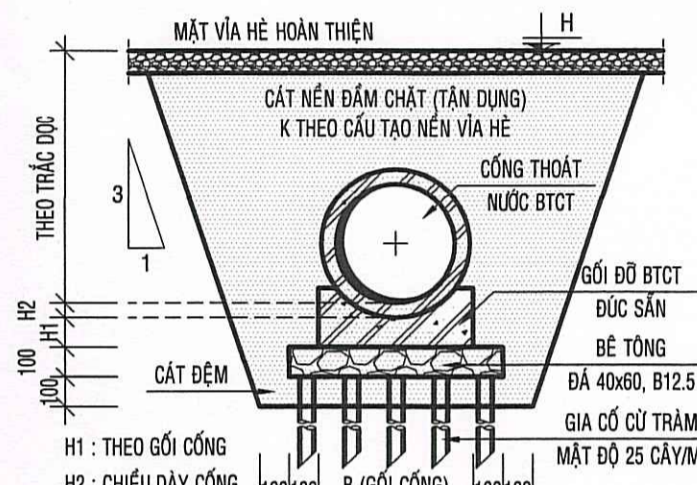
BỐ TRÍ GỐI ĐỒ CHO ĐOẠN CỐNG L=4M, TL : 1/25



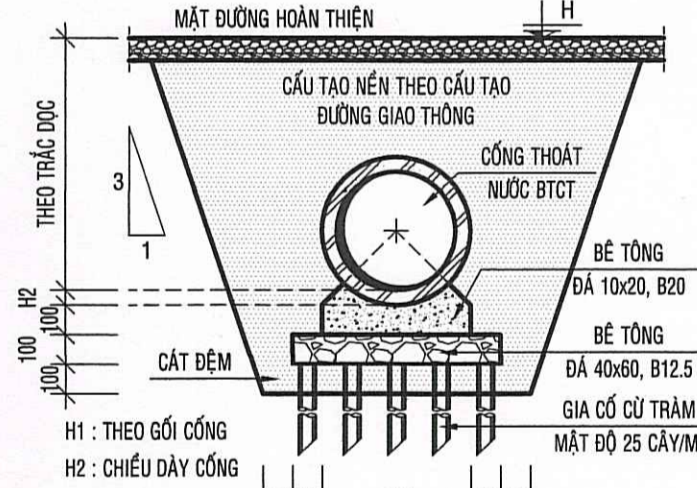
BỐ TRÍ GỐI ĐỒ CHO ĐOẠN CỐNG L=3M, TL : 1/25



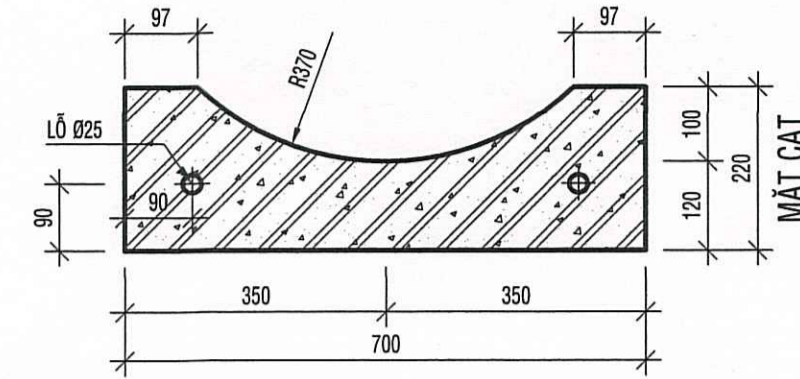
MẶT CẮT 1-1, TL : 1/25



MẶT CẮT 2-2, TL : 1/25



MẶT CẮT 3-3, TL : 1/25



CHI TIẾT GỐI CỐNG BTCT (ĐÚC SẴN) Ø600, TL:1/10

GHI CHÚ CHUNG :

- CAO ĐỘ MÉP ĐƯỜNG GIAO THÔNG TRUNG BÌNH : H = +2.50 (M).
- CAO ĐỘ MẶT CÁT SAN LẤP TRUNG BÌNH : H = +2.50 (M).
- KHOẢNG CÁCH CỐNG TÍNH TỪ TIM HÓ GA ĐẾN TIM HÓ GA.
- BÊ TÔNG ĐÁ 10x20 B20.
- BÊ TÔNG CỐT THÉP ĐÁ 10x20 B20.
- MÓNG BÊ, HÓ GA GIA CỐ CỬ TRÂM L ≥ 2.7 ÷ 3.0 (M), ĐƯỜNG KÍNH NGỌN ≥ 3.5 ÷ 4.0 (CM), ĐƯỜNG KÍNH GÓC ≥ 8.0 ÷ 10.0 (CM), CÁT ĐỆM ĐẦU CỬ DÂY 100.
- CỬ TRÂM THI CÔNG NGẬP HOÀN TOÀN TRONG NƯỚC.
- THÉP CÓ ĐƯỜNG KÍNH < Ø10 SỬ DỤNG LOẠI THÉP CB240-T, CÓ Rs=210 MPa.
- THÉP CÓ ĐƯỜNG KÍNH ≥ Ø10 SỬ DỤNG LOẠI THÉP CB400-V, CÓ Rs=350 MPa.
- LỚP BÊ TÔNG BẢO VỆ a = 25.
- QUE HÀN C47, ĐƯỜNG HÀN Δ=5, Δ=8.
- KIỂM TRA KÍCH THƯỚC THỰC TẾ KHI CÁT THÉP.
- VỊ TRÍ CỐNG RẪNH XÁC ĐỊNH TẠI THỰC ĐỊA.
- CAO ĐỘ MẶT NÁP HÓ GA LÀ CAO ĐỘ TÍNH TRUNG BÌNH, KHI THI CÔNG KẾT HỢP BẢN VẼ VÍA HỀ, GIAO THÔNG ĐỂ ĐẢM BẢO MỸ QUAN.
- TRONG KHI THI CÔNG NẾU GẶP TRỞ NGẠI HAY SAI KHÁC SO VỚI THIẾT KẾ PHẢI BÁO CÁO CHO CÁC BÊN LIÊN QUAN BIẾT ĐỂ CÙNG PHỐI HỢP XỬ LÝ VÀ GIẢI QUYẾT
- THI CÔNG KẾT HỢP CÁC BẢN VẼ HẠ TẦNG KỸ THUẬT, BẢN VẼ KIẾN TRÚC LIÊN QUAN ./

QUY CÁCH CỐNG BÊ TÔNG CỐT THÉP LY TÂM (ĐÚC SẴN)

STT	TÊN CỐNG	ĐƯỜNG KÍNH TRONG (MM)	ĐƯỜNG KÍNH NGOÀI (MM) (ĐKN)	CHIỀU DÂY THÀNH CỐNG (MM) (H2)
1	Ø600	600	720	60
2	Ø1500	1500	1740	120

GHI CHÚ :

CHỦ ĐẦU TƯ

BAN QUẢN LÝ DỰ ÁN DẪN DỰNG VÀ CÔNG NGHỆ TỈNH VINH LONG

BAN QUẢN LÝ DỰ ÁN DẪN DỰNG VÀ CÔNG NGHỆ TỈNH VINH LONG
Phạm Hậu Giang

GIAI ĐOẠN :

- THIẾT KẾ BẢN VẼ CƠ SỞ
TRÌNH DUYỆT
THIẾT KẾ BẢN VẼ THI CÔNG

ĐƠN VỊ TƯ VẤN :



CÔNG TY CỔ PHẦN TƯ VẤN XÂY DỰNG VINH LONG

XI NGHỆ ĐƯỜNG CÔNG NGHỆ
80A1 - TRẦN PHÚ - PHƯỜNG PHƯỚC HẬU - TỈNH VINH LONG
ĐT: 02703 822312, EMAIL: tuvanvinhlong@gmail.com

PHÓ TỔNG GIÁM ĐỐC

KS. MAI SƠN KIẾT

GIÁM ĐỐC XÍ NGHIỆP

KS. MAI SƠN KIẾT

CHỦ NHIỆM

KS. NGUYỄN AN KHÔI

CHỦ TRÌ

KS. NGUYỄN AN KHÔI

THIẾT KẾ

KS. NGUYỄN AN KHÔI

THỂ HIỆN

KS. NGUYỄN AN KHÔI

KIỂM TRA

KS. NGUYỄN TRUNG ĐIỀN

DỰ ÁN :

KHU DÂN CƯ VÀ TÁI ĐỊNH CƯ

THỊ TRẤN TRÀ ÔN, HUYỆN TRÀ ÔN

HẠNG MỤC :

HỆ THỐNG THOÁT NƯỚC MẶT

ĐỊA ĐIỂM XÂY DỰNG :

XÃ TRÀ ÔN - TỈNH VINH LONG

TÊN BẢN VẼ :

CHI TIẾT CỐNG

THOÁT NƯỚC

NGÀY HOÀN THÀNH

TỶ LỆ

KÝ HIỆU BẢN VẼ

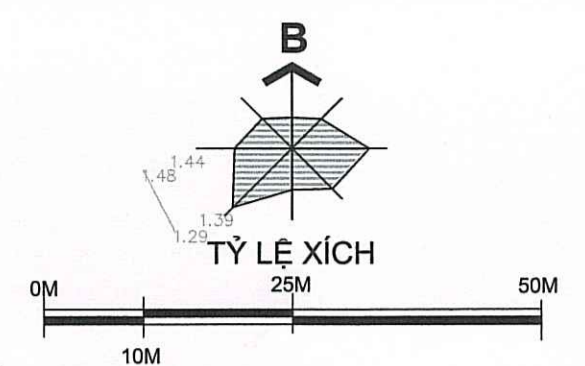
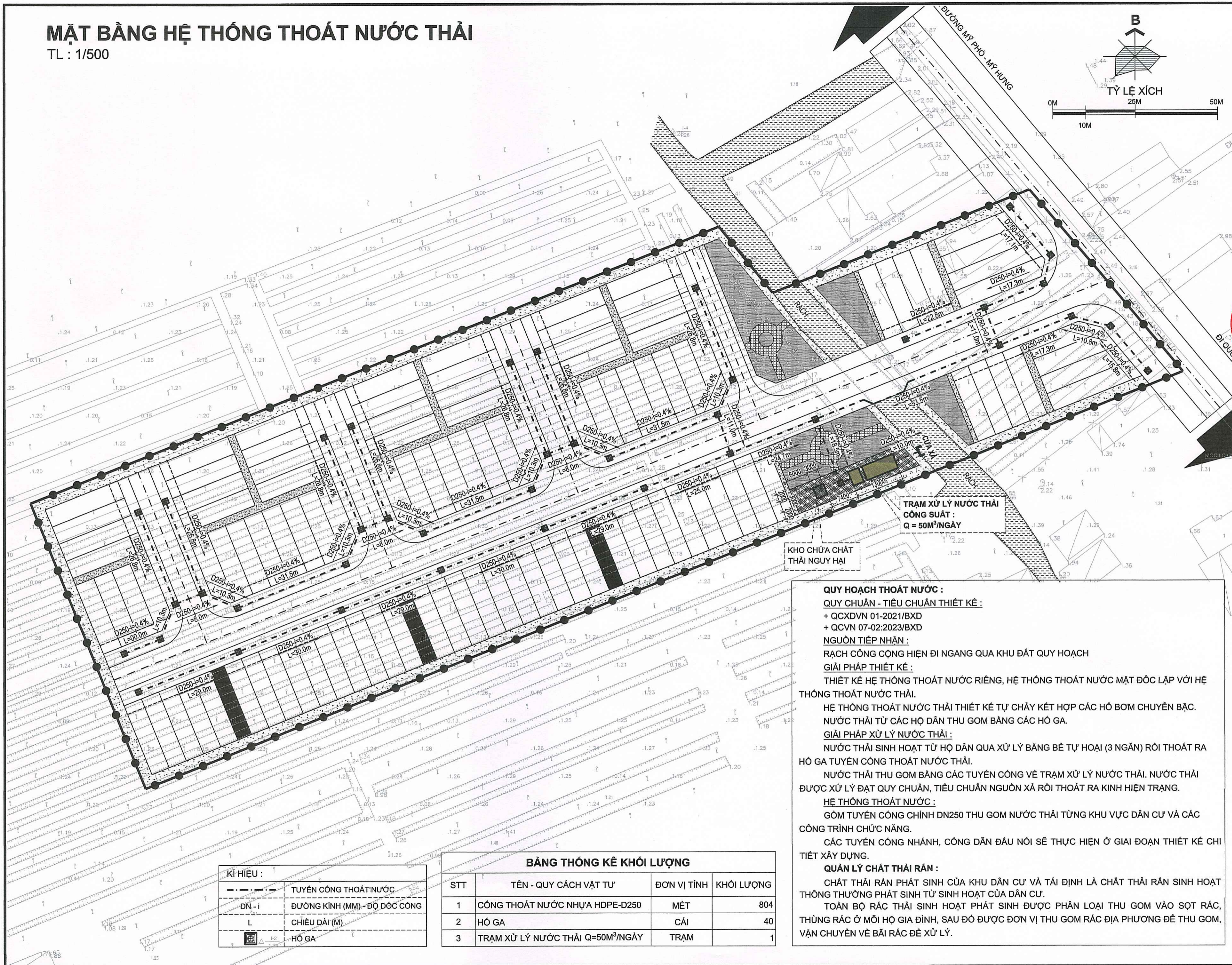
..... / / 2025

1/.....

NM- 04 / 04

MẶT BẰNG HỆ THỐNG THOÁT NƯỚC THẢI

TL : 1/500



KÍ HIỆU :

	TUYẾN CÔNG THOÁT NƯỚC
	ĐƯỜNG KÍNH (MM) - ĐỘ DỐC CÔNG
	CHIỀU DÀI (M)
	HỐ GA

BẢNG THÔNG KÊ KHỐI LƯỢNG

STT	TÊN - QUY CÁCH VẬT TƯ	ĐƠN VỊ TÍNH	KHỐI LƯỢNG
1	CÔNG THOÁT NƯỚC NHỰA HDPE-D250	MÉT	804
2	HỐ GA	CÁI	40
3	TRẠM XỬ LÝ NƯỚC THẢI Q=50M ³ /NGÀY	TRẠM	1

QUY HOẠCH THOÁT NƯỚC :
QUY CHUẨN - TIÊU CHUẨN THIẾT KẾ :
 + QCXDVN 01-2021/BXD
 + QCVN 07-02:2023/BXD
NGUỒN TIẾP NHẬN :
 RẠCH CÔNG CỘNG HIỆN ĐI NGANG QUA KHU ĐẤT QUY HOẠCH
GIẢI PHÁP THIẾT KẾ :
 THIẾT KẾ HỆ THỐNG THOÁT NƯỚC RIÊNG, HỆ THỐNG THOÁT NƯỚC MẶT ĐỘC LẬP VỚI HỆ THỐNG THOÁT NƯỚC THẢI.
 HỆ THỐNG THOÁT NƯỚC THẢI THIẾT KẾ TỰ CHẢY KẾT HỢP CÁC HỒ BƠM CHUYÊN BẠC. NƯỚC THẢI TỪ CÁC HỘ DẪN THU GOM BẰNG CÁC HỒ GA.
GIẢI PHÁP XỬ LÝ NƯỚC THẢI :
 NƯỚC THẢI SINH HOẠT TỪ HỘ DẪN QUA XỬ LÝ BẰNG BỂ TỰ HOẠI (3 NGĂN) RỒI THOÁT RA HỒ GA TUYẾN CÔNG THOÁT NƯỚC THẢI.
 NƯỚC THẢI THU GOM BẰNG CÁC TUYẾN CÔNG VẶ TRẠM XỬ LÝ NƯỚC THẢI. NƯỚC THẢI ĐƯỢC XỬ LÝ ĐẠT QUY CHUẨN, TIÊU CHUẨN NGUỒN XẢ RỒI THOÁT RA KINH HIỆN TRẠNG.
HỆ THỐNG THOÁT NƯỚC :
 GỒM TUYẾN CÔNG CHÍNH DN250 THU GOM NƯỚC THẢI TỪNG KHU VỰC DÂN CƯ VÀ CÁC CÔNG TRÌNH CHỨC NĂNG.
 CÁC TUYẾN CÔNG NHÁNH, CÔNG DẪN ĐẦU NỐI SẼ THỰC HIỆN Ở GIAI ĐOẠN THIẾT KẾ CHI TIẾT XÂY DỰNG.
QUẢN LÝ CHẤT THẢI RẮN :
 CHẤT THẢI RẮN PHÁT SINH CỦA KHU DÂN CƯ VÀ TÁI ĐỊNH LÀ CHẤT THẢI RẮN SINH HOẠT THÔNG THƯỜNG PHÁT SINH TỪ SINH HOẠT CỦA DÂN CƯ.
 TOÀN BỘ RÁC THẢI SINH HOẠT PHÁT SINH ĐƯỢC PHÂN LOẠI THU GOM VÀO SỢT RÁC, THÙNG RÁC Ở MỖI HỘ GIA ĐÌNH, SAU ĐÓ ĐƯỢC ĐƠN VỊ THU GOM RÁC ĐỊA PHƯƠNG ĐỂ THU GOM, VẬN CHUYỂN VỀ BÃI RÁC ĐỂ XỬ LÝ.

GHI CHÚ :

CHỦ ĐẦU TƯ

BAN QUẢN LÝ DỰ ÁN DÂN DỤNG VÀ CÔNG NGHIỆP TỈNH VINH LONG

Phạm Hậu Giang

GIAI ĐOẠN :

THIẾT KẾ BẢN VẶ CƠ SỞ

TRÌNH DUYỆT

THIẾT KẾ BẢN VẶ THI CÔNG

ĐƠN VỊ TƯ VẤN :

CÔNG TY CỔ PHẦN TƯ VẤN XÂY DỰNG VINH LONG
 XI NGHIỆP DÂN DỤNG CÔNG NGHIỆP
 80A1 - TRẦN PHÚ - PHƯỜNG PHƯỚC HÒA - TỈNH VINH LONG
 ĐT: 02703 822312, EMAIL: tuvanxaydungvl@gmail.com

PHÓ TỔNG GIÁM ĐỐC

KS. MAI SƠN KIẾT

GIÁM ĐỐC XI NGHIỆP

KS. MAI SƠN KIẾT

CHỦ NHIỆM

KS. NGUYỄN VĂN KHÔI

CHỦ TRÌ

KS. NGUYỄN VĂN KHÔI

THIẾT KẾ

KS. NGUYỄN VĂN KHÔI

THỂ HIỆN

KS. NGUYỄN VĂN KHÔI

KIỂM TRA

KS. NGUYỄN VĂN KHÔI

KS. NGUYỄN VĂN KHÔI

DỰ ÁN :

KHU DÂN CƯ VÀ TÁI ĐỊNH CƯ
 THỊ TRẤN TRÀ ÔN, HUYỆN TRÀ ÔN

HẠNG MỤC :

HỆ THỐNG THOÁT NƯỚC THẢI

ĐỊA ĐIỂM XÂY DỰNG :

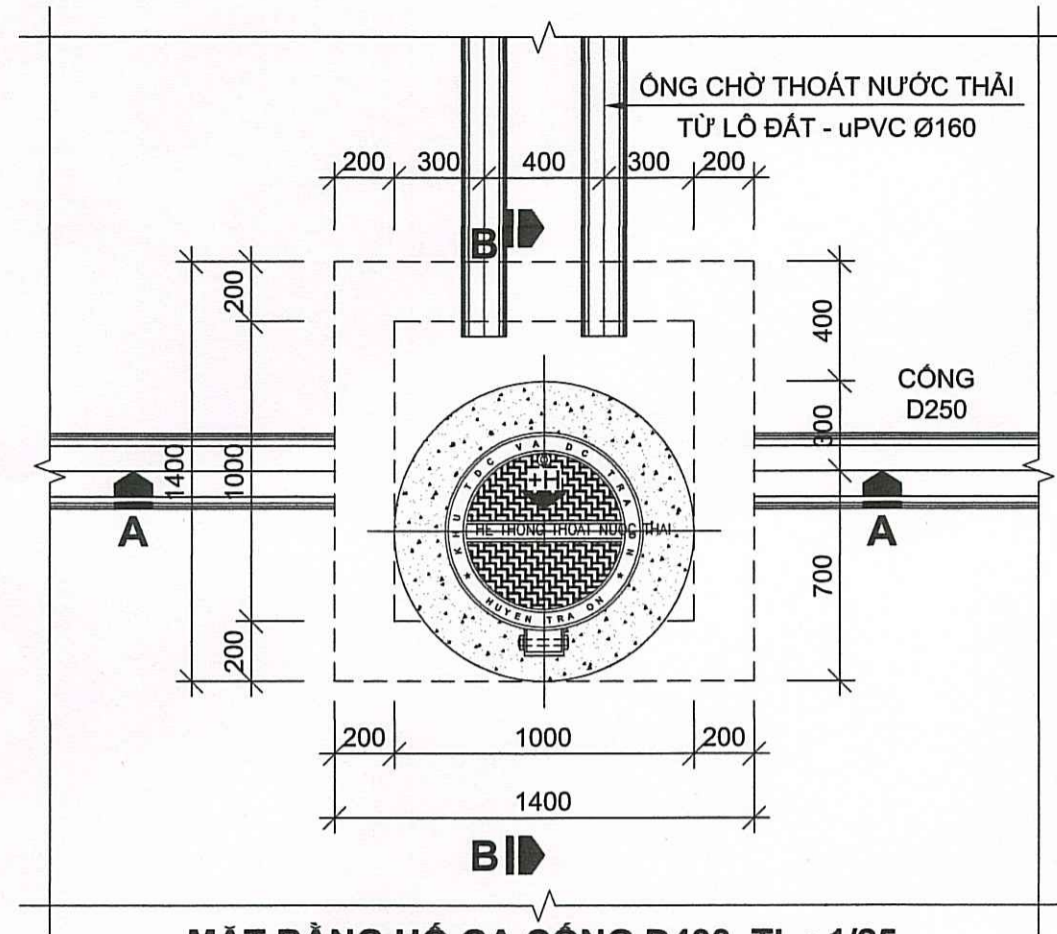
XÃ TRÀ ÔN - TỈNH VINH LONG

TÊN BẢN VẶ :

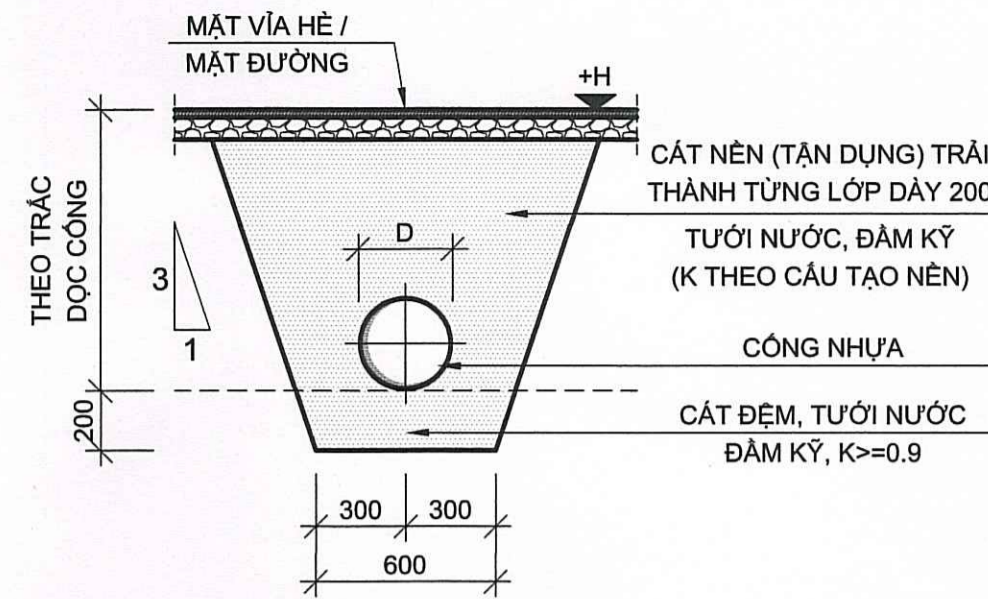
MẶT BẰNG HỆ THỐNG THOÁT NƯỚC THẢI

NGÀY HOÀN THÀNH TỶ LỆ KÝ HIỆU BẢN VẶ

..... / / 2025 1/... NT - 01 / 02



MẶT BẰNG HỒ GA CỐNG D400, TL : 1/25



MẶT CẮT MƯƠNG ĐẶT CỐNG NHỰA, TL : 1/25

GHI CHÚ CHUNG :

- CAO ĐỘ MÉP ĐƯỜNG GIAO THÔNG TRUNG BÌNH : H = +2.50 (M).
- CAO ĐỘ MẶT CÁT SAN LẤP TRUNG BÌNH : H = +2.50 (M).
- KHOẢNG CÁCH CỐNG TÍNH TỪ TIM HỒ GA ĐẾN TIM HỒ GA.
- BÊ TÔNG ĐÁ 10x20 B20.
- BÊ TÔNG ĐÁ 40x60 B12.5.
- BÊ TÔNG CỐT THÉP ĐÁ 10x20 B20.
- MÓNG HỒ GA GIA CỐ CỬ TRÁM L ≥ 2.7 ÷ 3.0 (M), ĐƯỜNG KÍNH NGỌN ≥ 3.5 ÷ 4.0 (CM), ĐƯỜNG KÍNH GỐC ≥ 8.0 ÷ 10.0 (CM), CÁT ĐỆM ĐẦU CỬ DÀY 100.
- CỬ TRÁM THI CÔNG NGẬP HOÀN TOÀN TRONG NƯỚC.
- THÉP CỐ ĐƯỜNG KÍNH < Ø10 SỬ DỤNG LOẠI THÉP CB240-T, CỐ R_s=210 MPa.
- THÉP CỐ ĐƯỜNG KÍNH ≥ Ø10 SỬ DỤNG LOẠI THÉP CB400-V, CỐ R_s=350 MPa.
- LỚP BÊ TÔNG BẢO VỆ a = 25.
- QUE HÀN C47, ĐƯỜNG HÀN Δ=5, Δ=8.
- KIỂM TRA KÍCH THƯỚC THỰC TẾ KHI CẮT THÉP.
- VỊ TRÍ CỐNG RÃNH XÁC ĐỊNH TẠI THỰC ĐỊA.
- CAO ĐỘ MẶT NÁP HỒ GA LÀ CAO ĐỘ TÍNH TRUNG BÌNH, KHI THI CÔNG KẾT HỢP BẢN VẼ VÍA HÈ, GIAO THÔNG ĐỂ ĐẢM BẢO MỸ QUAN.
- TRONG KHI THI CÔNG NẾU GẶP TRỞ NGẠI HAY SAI KHÁC SO VỚI THIẾT KẾ PHẢI BÁO CÁO CHO CÁC BÊN LIÊN QUAN BIẾT ĐỂ CÙNG PHỐI HỢP XỬ LÝ VÀ GIẢI QUYẾT
- THI CÔNG KẾT HỢP CÁC BẢN VẼ HẠ TẦNG KỸ THUẬT, BẢN VẼ KIẾN TRÚC LIÊN QUAN ./

GHI CHÚ :

CHỦ ĐẦU TƯ

BAN QUẢN LÝ DỰ ÁN DÂN DỤNG VÀ CÔNG NGHIỆP TỈNH VINH LONG



Phạm Hậu Giang

GIAI ĐOẠN :

- THIẾT KẾ BẢN VẼ CƠ SỞ
- TRÌNH DUYỆT
- THIẾT KẾ BẢN VẼ THI CÔNG

ĐƠN VỊ TƯ VẤN :



CÔNG TY CỔ PHẦN TƯ VẤN XÂY DỰNG VINH LONG

80A1 - TRẦN PHÚ - PHƯỜNG PHƯỚC BÀU, TỈNH VINH LONG
ĐT: 02793 622312, EMAIL: tuvanxaydung@gmail.com

PHÓ TƯỚNG GIÁM ĐỐC Y DÙNG

KS. MAI SƠN KIẾT

GIÁM ĐỐC XÍ NGHIỆP

KS. MAI SƠN KIẾT

CHỦ NHIỆM

KS. NGUYỄN AN KHÔI

CHỦ TRÌ

KS. NGUYỄN AN KHÔI

THIẾT KẾ

KS. NGUYỄN AN KHÔI

THỂ HIỆN

KS. NGUYỄN AN KHÔI

KIỂM TRA

KS. NGUYỄN TRUNG ĐIỀN

DỰ ÁN :

KHU DÂN CƯ VÀ TÁI ĐỊNH CƯ

THỊ TRẤN TRÀ ÔN, HUYỆN TRÀ ÔN

HẠNG MỤC :

HỆ THỐNG THOÁT NƯỚC THẢI

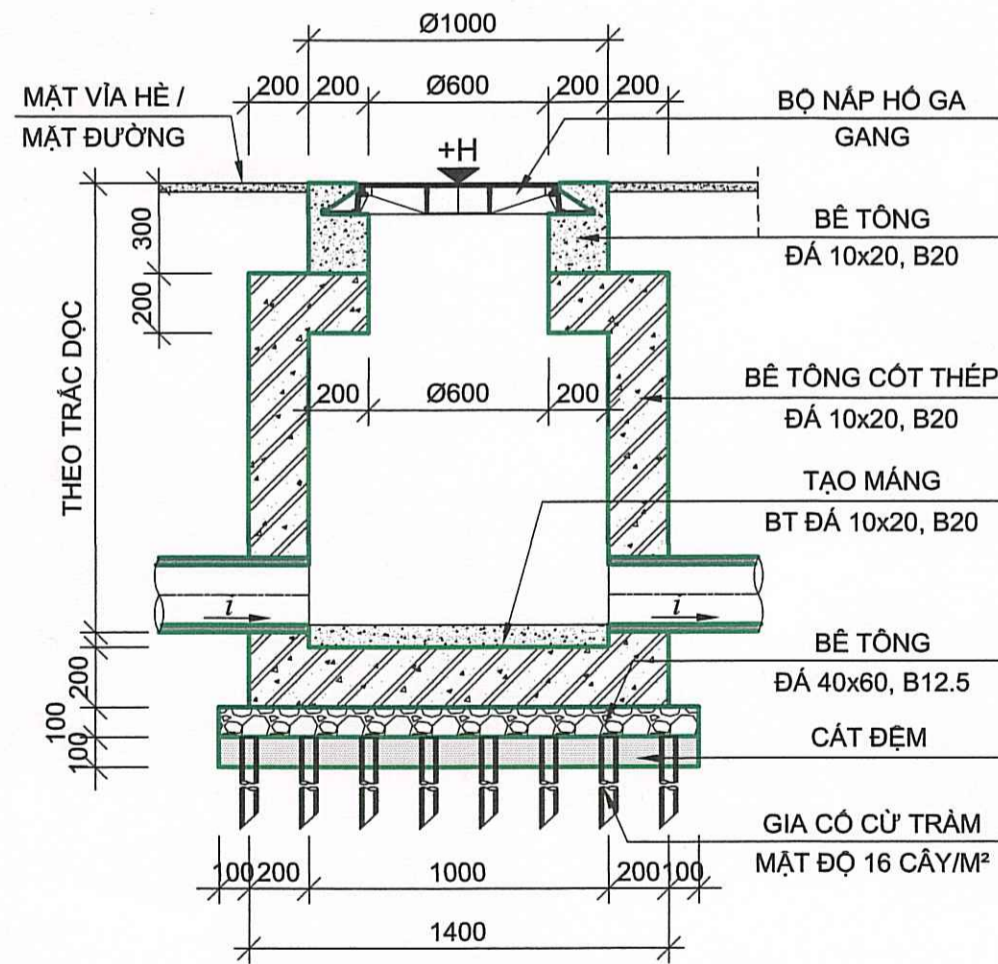
ĐỊA ĐIỂM XÂY DỰNG :

XÃ TRÀ ÔN - TỈNH VINH LONG

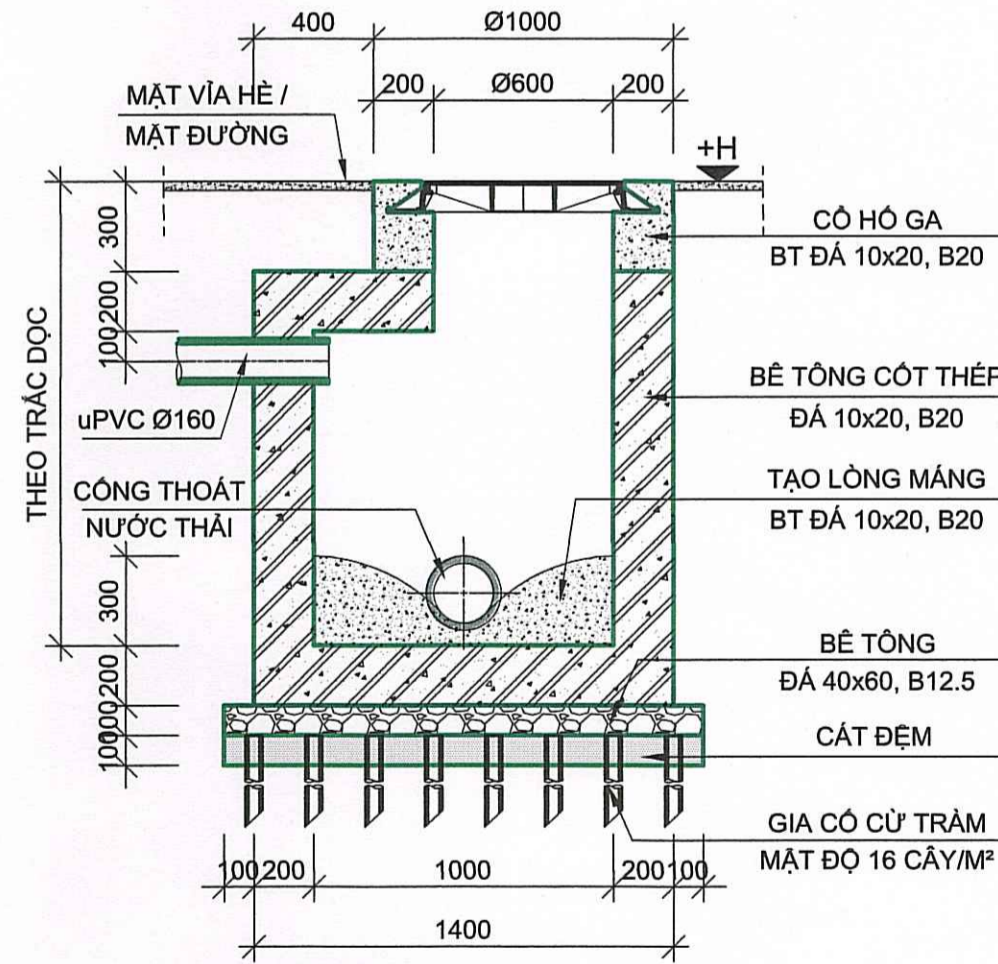
TÊN BẢN VẼ :

CHI TIẾT HỒ GA

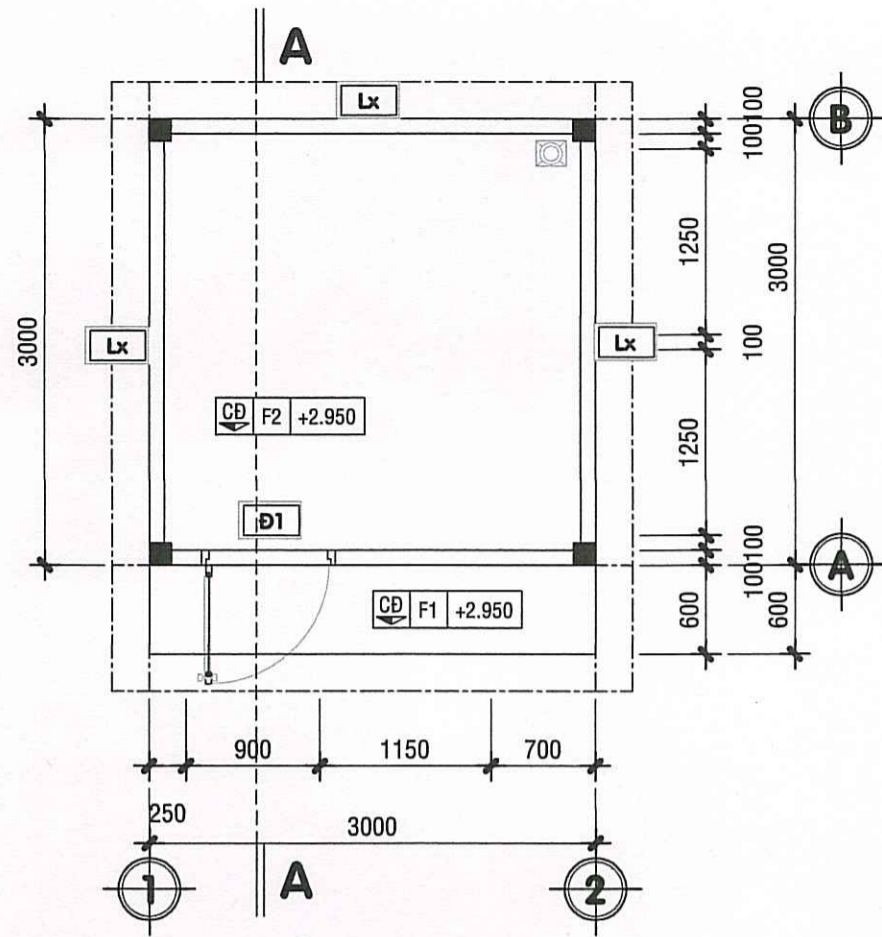
NGÀY HOÀN THÀNH	TỶ LỆ	KỶ HIỆU BẢN VẼ
..... / / 2025	1/...	NT - 02 / 02



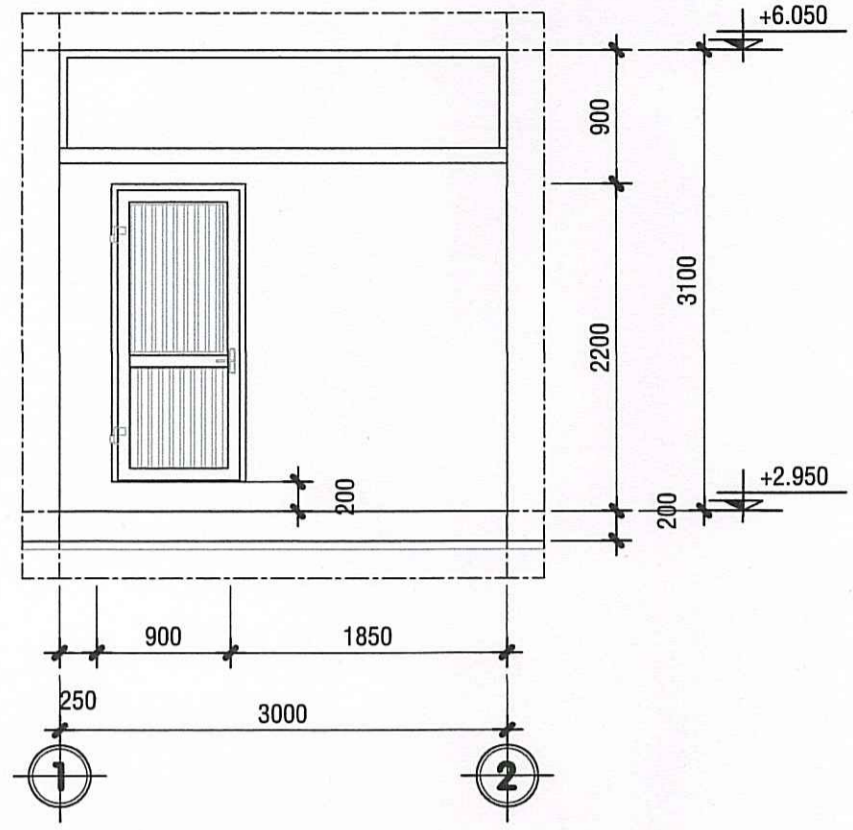
MẶT CẮT A-A, TL : 1/25



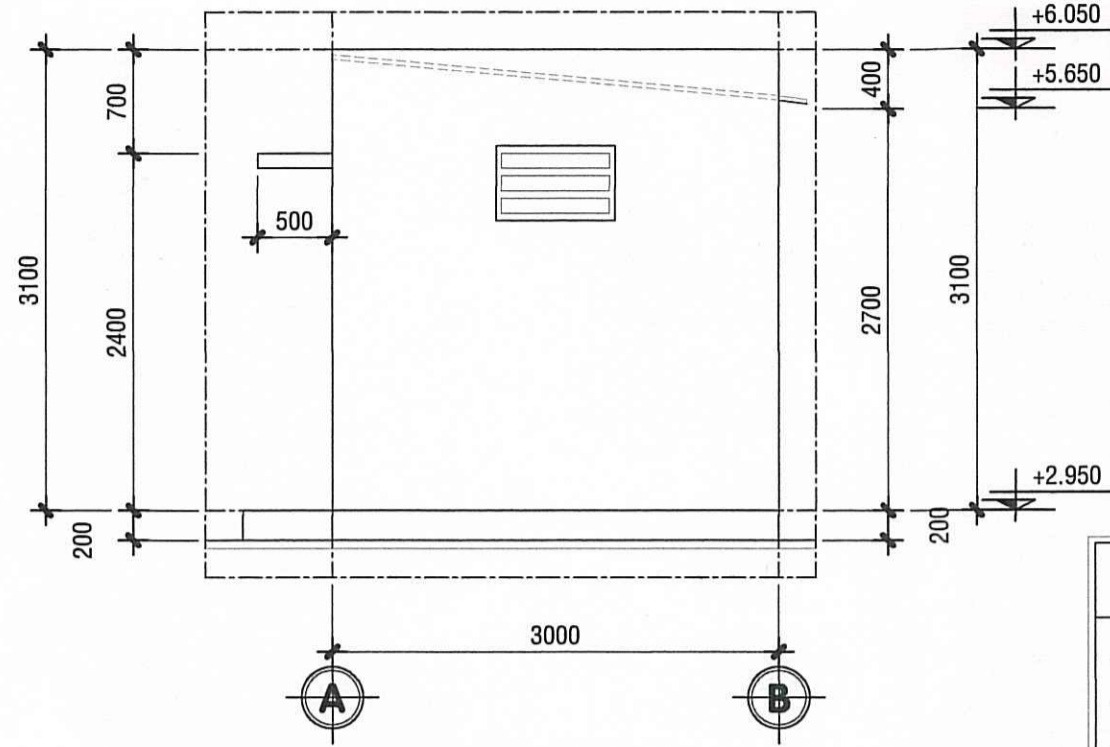
MẶT CẮT B-B, TL : 1/25



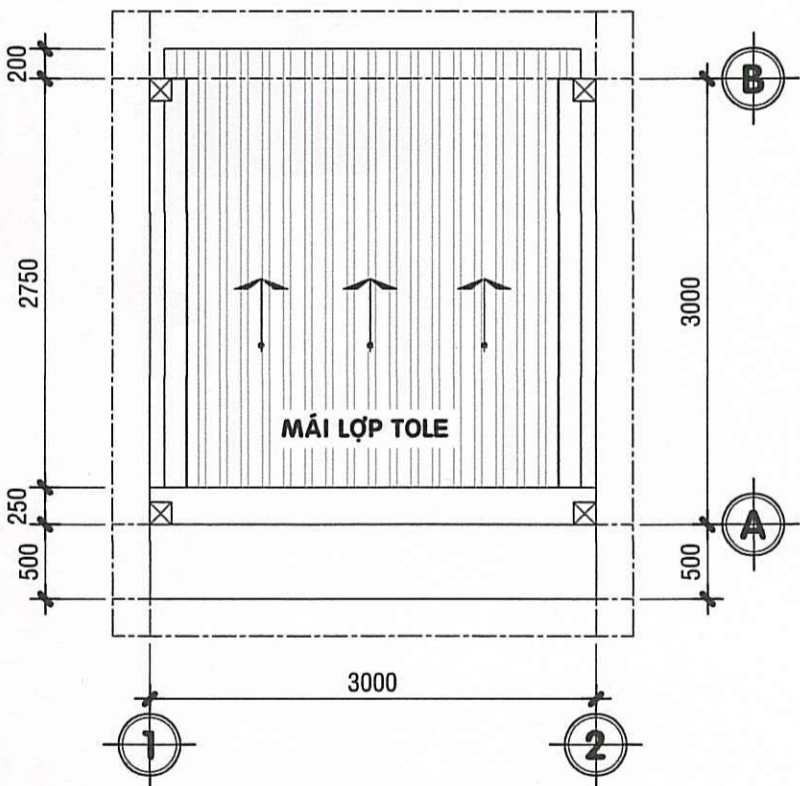
MẶT BẰNG TRỆT
TL : 1/50



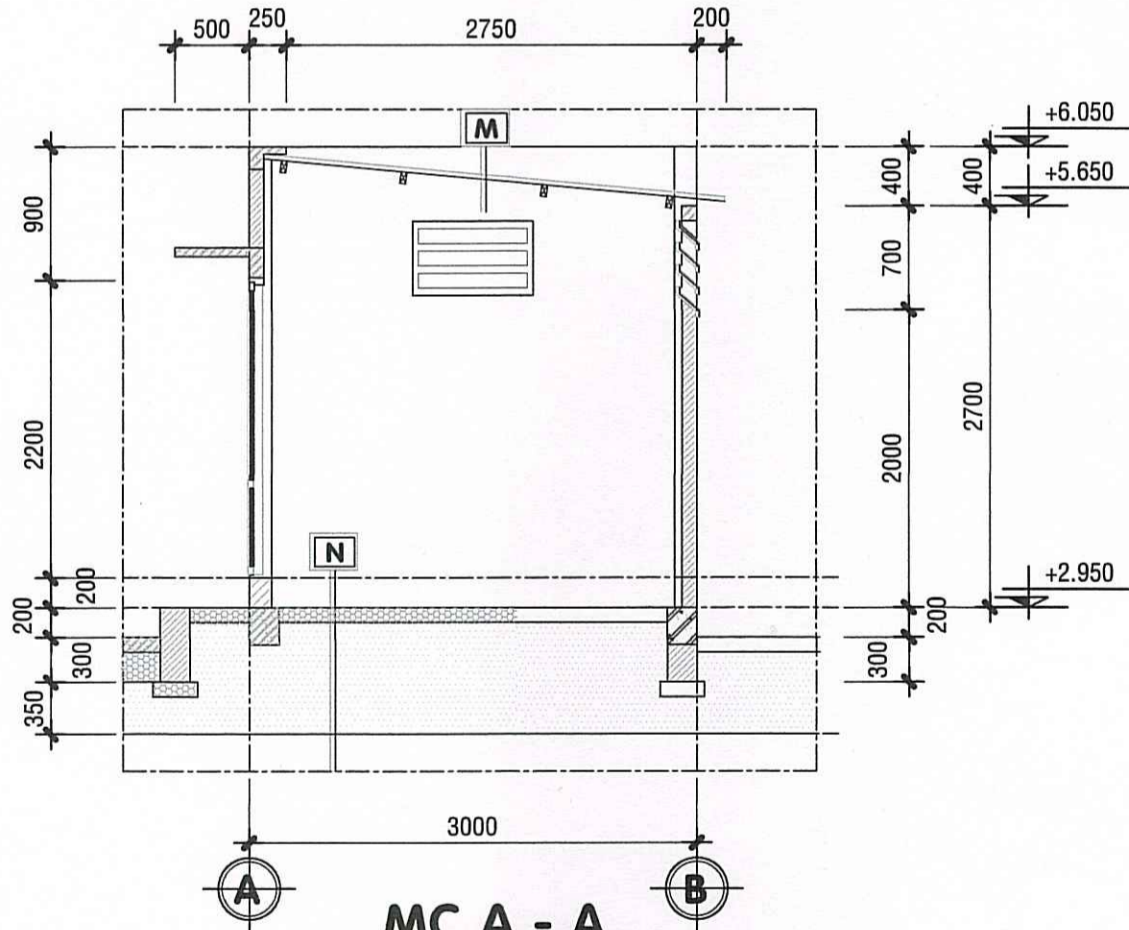
MĐ TRỤC 1 - 2
TL : 1/50



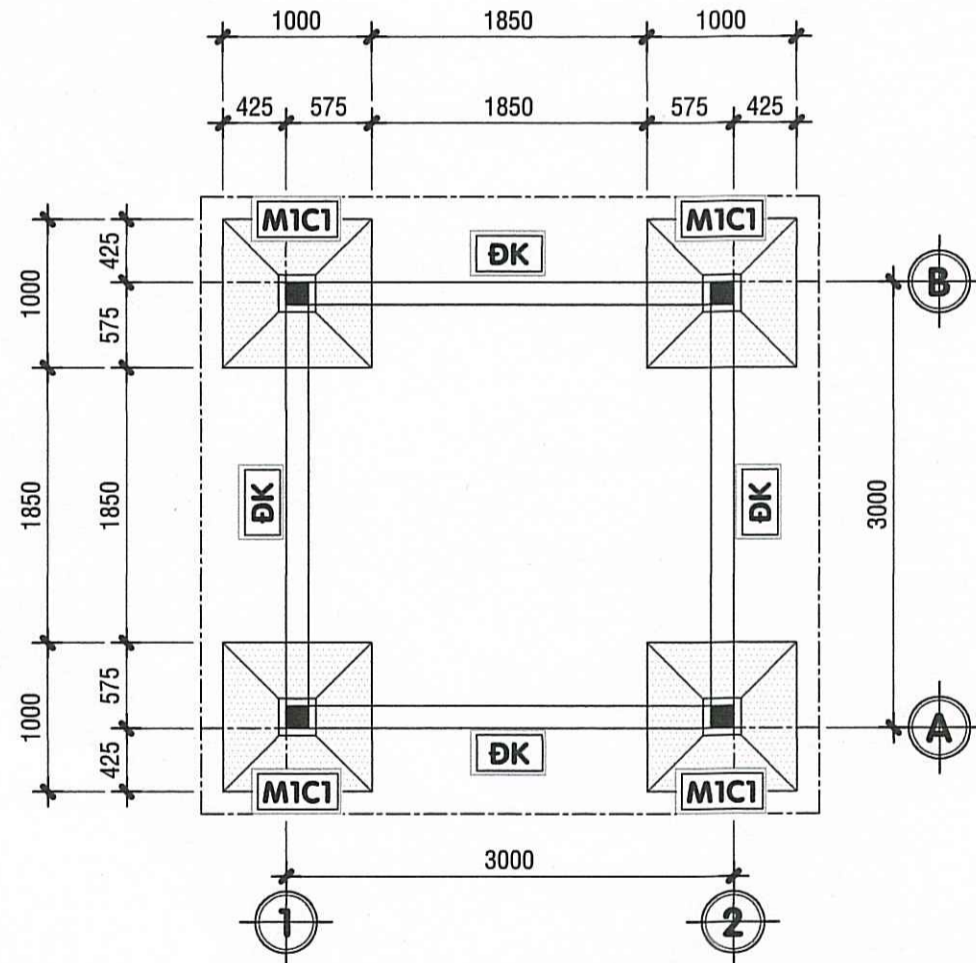
MĐ TRỤC A - B
TL : 1/50



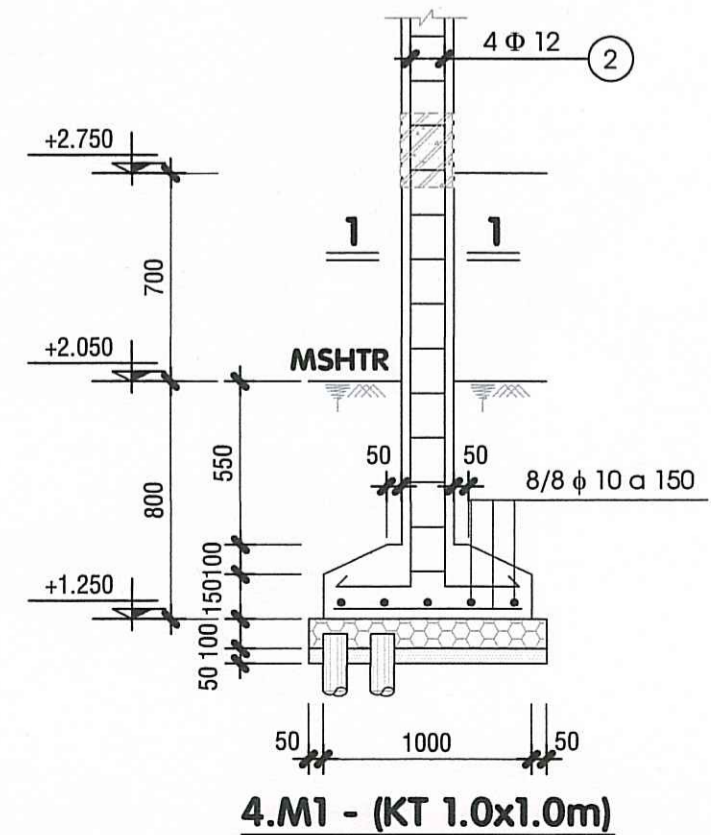
MẶT BẰNG MÁI
TL : 1/50



MC A - A
TL : 1/50



MẶT BẰNG MÓNG
TL : 1/50



4.M1 - (KT 1.0x1.0m)

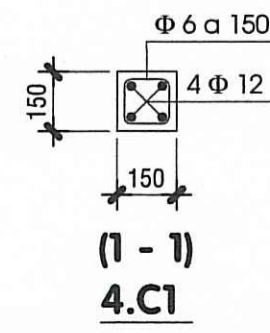
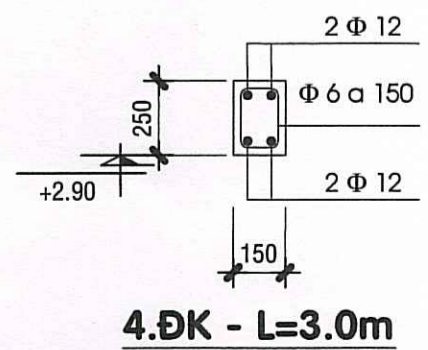
- N NỀN NHÀ**
- NỀN LÁT GẠCH MEN 400x400 (LOẠI 1)
 - VỮA LÓT XM B5(#75) Dtb20
 - BT ĐÁ 40x60 B12.5 (#150) D100
 - LỚP CÁT TÔN NỀN TƯỚI NƯỚC ĐÁM CHẶT
 - NỀN HIỆN TRẠNG DỌN SẠCH
- M MÁI NHÀ**
- MÁI LỚP TOLE MÀU ĐÀNG DÀY 0.45mm
 - ĐÒN TAY THÉP HỘP STK 40x80x1.8 (CK1000)
 - TƯỜNG HỐI TRỤC 1, 2

- GHI CHÚ CAO ĐỘ**
- CAO ĐỘ +2.50 LÀ CAO ĐỘ SAN LẤP
 - CAO ĐỘ +2.950 LÀ CAO ĐỘ NỀN KHO CHỨA CHẤT THẢI RẮN
 - CAO ĐỘ +2.750 LÀ CAO ĐỘ VĨA HỀ HOÀN THIỆN
 - * LƯU Ý : KHI THI CÔNG CẦN KHẢO SÁT CÁC CAO ĐỘ MẶT CÁT SAN LẤP, CAO ĐỘ NỀN, CAO ĐỘ CT HIỆN TRẠNG

- GHI CHÚ:**
- BÊ TÔNG ĐÁ 10x20 B15 (# 200) : Rb=8.5 Mpa ; Rbt=0.75 Mpa
 - BÊ TÔNG LÓT MÓNG ĐÁ 10x20 B12.5 (#150) DÂY 100
 - CÁT ĐỆM ĐẦU CỨ DÀY 50
 - CỨ TRÀM L = 3.7m MẬT ĐỘ 25cây/m², PHI NGỌN ≥ 40mm , PHI GỐC ≥ 80mm
 - CỨ TRÀM SAU KHI GIA CỐ PHẢI NẪM DƯỚI MỨC NƯỚC NGẦM
 - THÉP THEO TCVN : CI 1651-1: 2008 < Φ10 Rs = 225 Mpa (Ra = 2250 Kg/cm²)
 - THÉP THEO TCVN : CII 1651-2: 2008 > Φ10 Rs = 280 Mpa (Ra = 2800 Kg/cm²)
 - KIỂM TRA KÍCH THƯỚC THỰC TẾ KHI CẮT THÉP ./

BẢNG PHỤ LỤC CỬA

KÝ HIỆU	LOẠI CỬA	CHUNG LOẠI	KÍCH THƯỚC CỬA LỘT LÔNG (mm)	SỐ LƯỢNG (BỘ)
Đ1	CỬA Đ1 1 CÁNH MỞ	SẮT	900x2000	01



GHI CHÚ:

CHỦ ĐẦU TƯ

BAN QUẢN LÝ DỰ ÁN DẪN DỰNG VÀ CÔNG NGHIỆP TỈNH VINH LONG

BAN QUẢN LÝ DỰ ÁN DẪN DỰNG VÀ CÔNG NGHIỆP TỈNH VINH LONG

PHẠM HẬU GIANG

GIAI ĐOẠN (Stage):

THIẾT KẾ BẢN VẼ CƠ SỞ PRELIMINARY

TRÌNH DUYỆT YOUR APPROVAL

THIẾT KẾ BẢN VẼ THI CÔNG CONSTRUCTION

ĐƠN VỊ TƯ VẤN (Consultant)

Vicosco

CÔNG TY CỔ PHẦN TƯ VẤN XÂY DỰNG VINH LONG

XI NGHIỆP DẪN DỰNG CÔNG NGHIỆP

SỐ 80A1 - TRẦN PHÚC - PHƯỜNG PHƯỚC HẠO - TỈNH VINH LONG

ĐT: 02703.822312, EMAIL: tuvanxaydung@gmail.com

P. TỔNG GIÁM ĐỐC CÔNG TY

CÔNG TY CỔ PHẦN TƯ VẤN XÂY DỰNG VINH LONG

KS. MAI SƠN KIẾT

GIÁM ĐỐC XI NGHIỆP VINH LONG

KS. MAI SƠN KIẾT

CHỦ NHIỆM

KS. NGUYỄN AN KHÔI Nail

CHỦ TRÌ

KS. NGUYỄN AN KHÔI Nail

THIẾT KẾ

KS. NGUYỄN TRUNG DIỆN

THỂ HIỆN (Draw by)

KS. NGUYỄN TRUNG DIỆN

KIỂM TRA (Checked by)

KS. NGUYỄN AN KHÔI Nail

TÊN CÔNG TRÌNH

KHU DẪN CƯ VÀ TÁI ĐỊNH CƯ THỊ TRẤN TRÀ ÔN, HUYỆN TRÀ ÔN (HÀ TẦNG KỸ THUẬT)

HẠNG MỤC

TRẠM XỬ LÝ NƯỚC THẢI

ĐỊA ĐIỂM XÂY DỰNG :

XÃ TRÀ ÔN - TỈNH VINH LONG

TÊN BẢN VẼ

CHI TIẾT KHO CHỨA CHẤT THẢI NGUY HẠI

NGÀY HOÀN THÀNH

TỶ LỆ

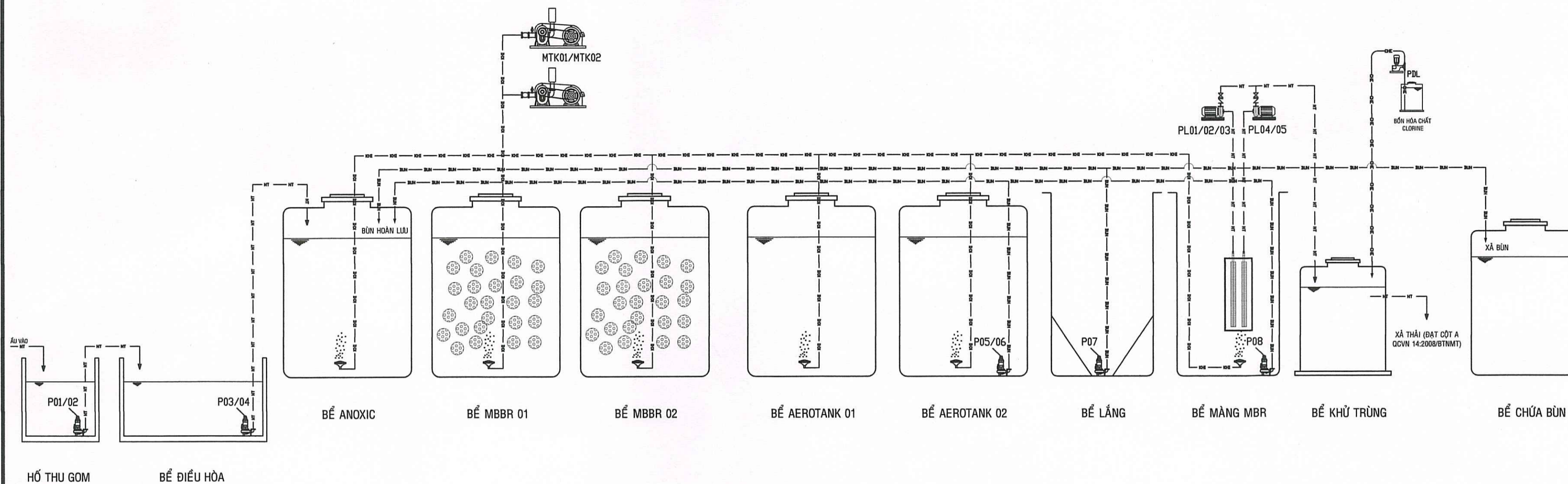
KÝ HIỆU BẢN VẼ

1/2025

1/...

VT - 01/01

SƠ ĐỒ QUY TRÌNH CÔNG NGHỆ
HỆ THỐNG XỬ LÝ NƯỚC THẢI
 CỦA DỰ ÁN "KHU DÂN CƯ VÀ TÁI ĐỊNH CƯ TT. TRÀ ÔN, HUYỆN TRÀ ÔN"
 CÔNG SUẤT: 50M3/NGÀY.ĐÊM



GHI CHÚ 01:

1. P01/02: BƠM HỒ THU GOM
2. P03/04: BƠM BỂ ĐIỀU HÒA
3. P05/06: BƠM HOÀN LƯU
4. P07: BƠM BỂ LẮNG
5. P08: BƠM HOÀN LƯU
6. PL01/PL02/PL03/PL04/PL05: BƠM LỌC MÀNG MBR
7. PDL: BƠM ĐỊNH LƯỢNG HÓA CHẤT
8. MTK01/MTK02: MÁY THỔI KHÍ

GHI CHÚ 02:

- ĐƯỜNG NƯỚC THẢI -----
- ĐƯỜNG KHÍ -----
- ĐƯỜNG BÙN -----
- ĐƯỜNG HÓA CHẤT -----

GHI CHÚ :

CHỦ ĐẦU TƯ

BAN QUẢN LÝ DỰ ÁN DÂN DỤNG VÀ CÔNG NGHIỆP TỈNH VINH LONG



GIẢI ĐOẠN :

- THIẾT KẾ BẢN VẼ CƠ SỞ
- TRÌNH DUYỆT
- THIẾT KẾ BẢN VẼ THI CÔNG

ĐƠN VỊ TƯ VẤN :



CÔNG TY CỔ PHẦN TƯ VẤN XÂY DỰNG VINH LONG
 XI NGHIỆP DÂN DỤNG CÔNG NGHIỆP

80A1 - TRẦN PHÚ - PHƯỜNG PHƯỚC HẠO - TỈNH VINH LONG
 ĐT: 02703 82312, EMAIL: tin@xaydinhlong.com

PHÓ TỔNG GIÁM ĐỐC **PHAN TỬ VÂN XÂY DỰNG**

KS. MAI SƠN KIẾT **TỈNH LONG**

GIÁM ĐỐC XI NGHIỆP **VINH LONG**

KS. MAI SƠN KIẾT

CHỦ NHIỆM

KS. NGUYỄN AN KHÔI *naul*

CHỦ TRÌ

KS. NGUYỄN AN KHÔI *naul*

THIẾT KẾ

KS. NGUYỄN AN KHÔI *naul*

THỂ HIỆN

KS. NGUYỄN AN KHÔI *naul*

KIỂM TRA

KS. NGUYỄN TRUNG ĐIỀN *tdien*

DỰ ÁN :

KHU DÂN CƯ VÀ TÁI ĐỊNH CƯ THỊ TRẤN TRÀ ÔN, HUYỆN TRÀ ÔN

HẠNG MỤC :

TRẠM XỬ LÝ NƯỚC THẢI

ĐỊA ĐIỂM XÂY DỰNG :

XÃ TRÀ ÔN - TỈNH VINH LONG

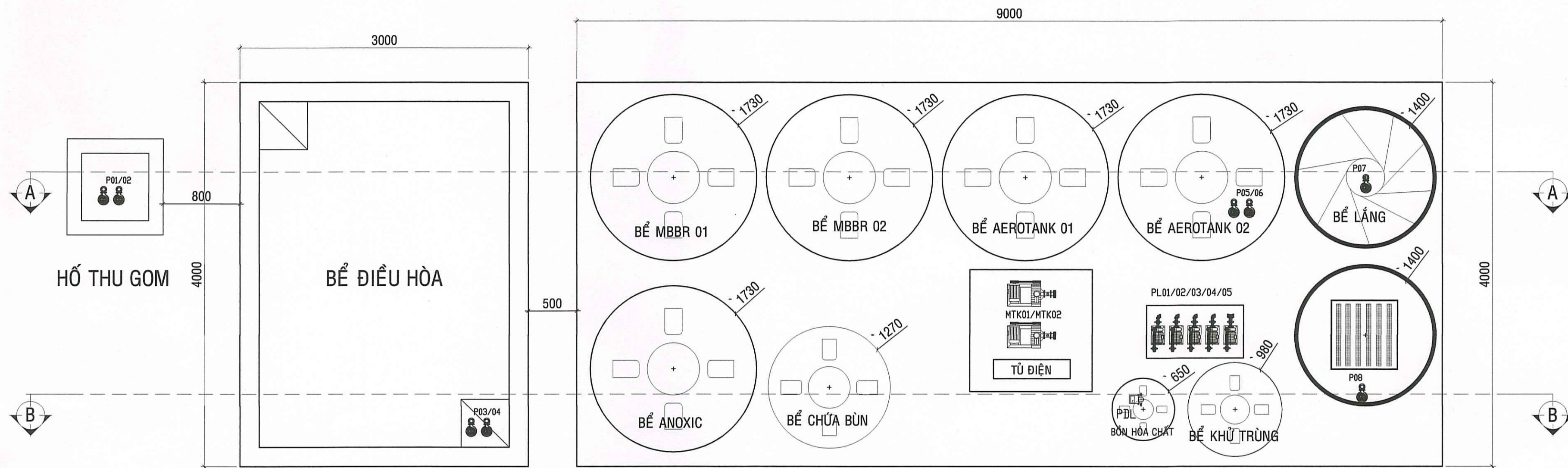
TÊN BẢN VẼ :

SƠ ĐỒ CÔNG NGHỆ
HỆ THỐNG XỬ LÝ NƯỚC THẢI

NGÀY HOÀN THÀNH TỶ LỆ KÝ HIỆU BẢN VẼ

..... / / 2025 1/.... XL - 01/04

HỆ THỐNG XỬ LÝ NƯỚC THẢI
CỦA DỰ ÁN "KHU DÂN CƯ VÀ TÁI ĐỊNH CƯ TT. TRÀ ÔN, HUYỆN TRÀ ÔN"
CÔNG SUẤT: 50M³/NGÀY.ĐÊM



GHI CHÚ :

1. P01/02: BƠM HỒ THU GOM
2. P03/04: BƠM BỂ ĐIỀU HÒA
3. P05/06: BƠM HOÀN LƯU
4. P07: BƠM BỂ LẮNG
5. P08: BƠM HOÀN LƯU
6. PL01/PL02/PL03/PL04/PL05: BƠM LỌC MÀNG MBR
7. PDL: BƠM ĐỊNH LƯỢNG HÓA CHẤT
8. MTK01/MTK02: MÁY THỔI KHÍ

GHI CHÚ :

CHỦ ĐẦU TƯ

BAN QUẢN LÝ DỰ ÁN DÂN DỤNG VÀ CÔNG NGHIỆP TỈNH VINH LONG



GIẢI ĐOẠN :

- THIẾT KẾ BẢN VẼ CƠ SỞ
 TRÌNH DUYỆT
 THIẾT KẾ BẢN VẼ THI CÔNG

ĐƠN VỊ TƯ VẤN :



CÔNG TY CỔ PHẦN TƯ VẤN XÂY DỰNG VINH LONG

XI NGHIỆP DÂN DỤNG CÔNG NGHIỆP

80A1 - TRẦN PHÚ - PHƯỜNG PHƯỚC HẢI - TỈNH VINH LONG

ĐT: 02703.822312, EMAIL: @vinhlong.com

PHÓ TỔNG GIÁM ĐỐC PHÂN TỬ VẤN XÂY DỰNG

KS. MAI SƠN KIẾT

GIÁM ĐỐC XI NGHIỆP

KS. MAI SƠN KIẾT

CHỦ NHIỆM

KS. NGUYỄN AN KHÔI

CHỦ TRÌ

KS. NGUYỄN AN KHÔI

THIẾT KẾ

KS. NGUYỄN AN KHÔI

THỂ HIỆN

KS. NGUYỄN AN KHÔI

KIỂM TRA

KS. NGUYỄN TRUNG ĐIỀN

DỰ ÁN :

KHU DÂN CƯ VÀ TÁI ĐỊNH CƯ

THỊ TRẤN TRÀ ÔN, HUYỆN TRÀ ÔN

HANG MỤC :

TRẠM XỬ LÝ NƯỚC THẢI

ĐỊA ĐIỂM XÂY DỰNG :

XÃ TRÀ ÔN - TỈNH VINH LONG

TÊN BẢN VẼ :

MẶT BẰNG

HỆ THỐNG XỬ LÝ NƯỚC THẢI

NGÀY HOÀN THÀNH

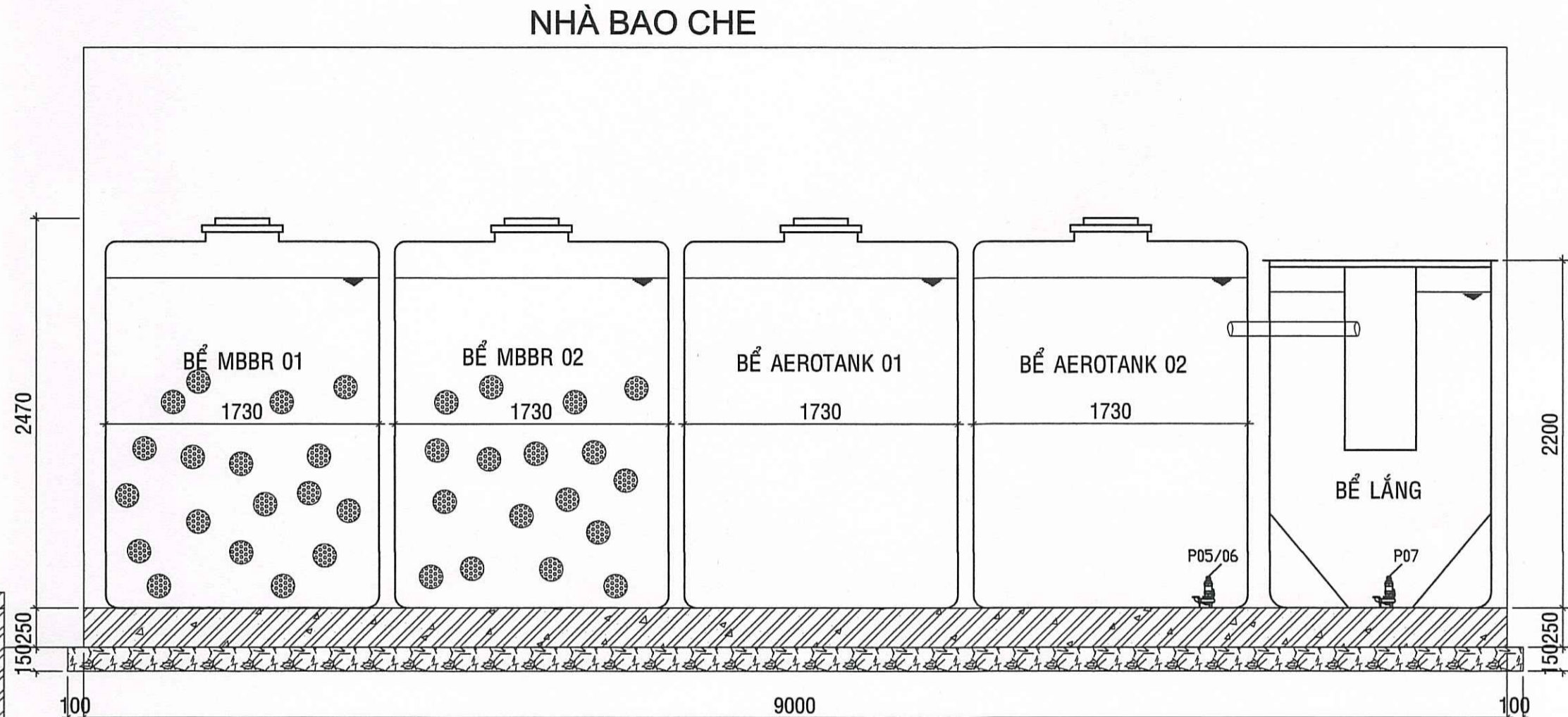
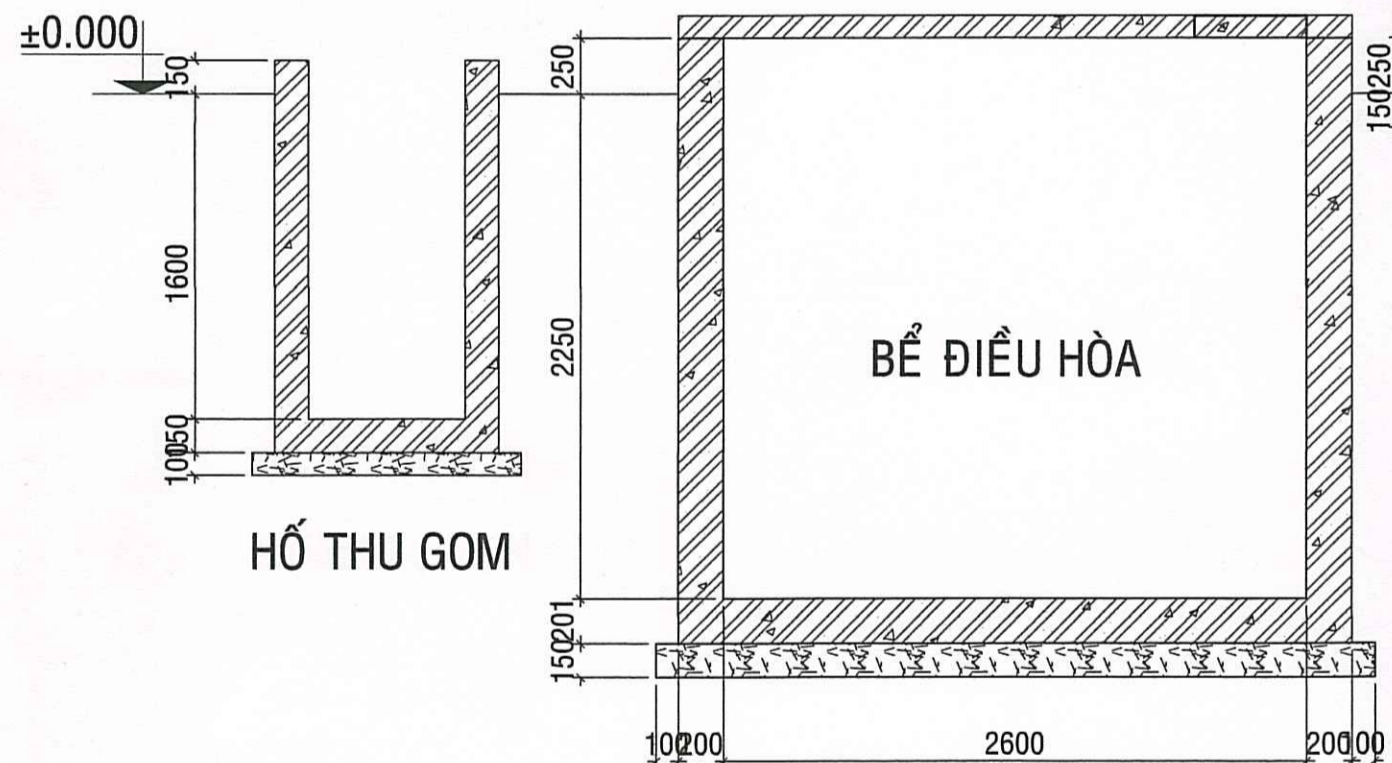
TỶ LỆ

KÝ HIỆU BẢN VẼ

..... / / 2025

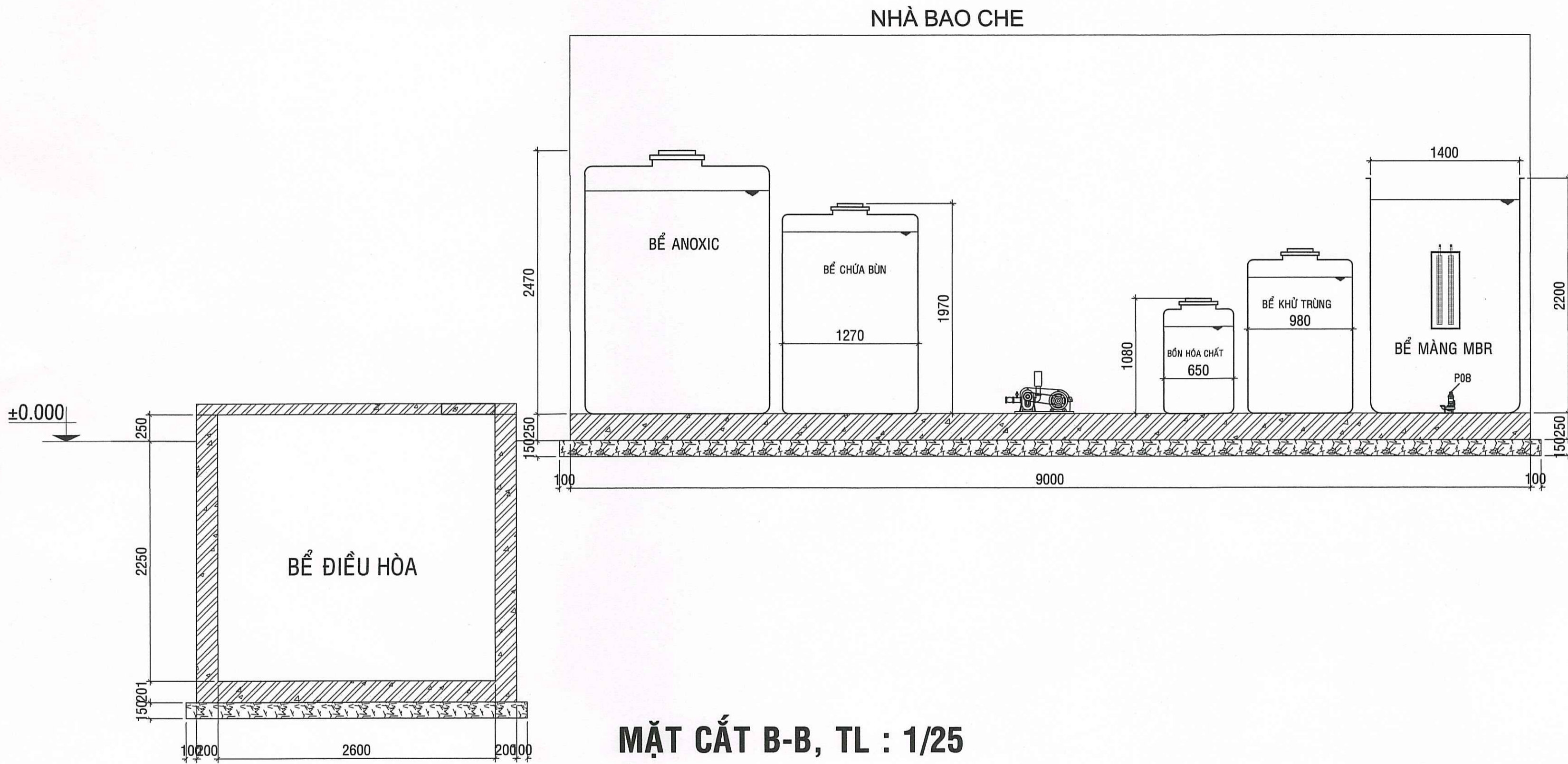
1/...

XL - 02 / 04



MẶT CẮT A-A, TL : 1/25

GHI CHÚ :		
CHỦ ĐẦU TƯ		
BAN QUẢN LÝ DỰ ÁN DẪN DỰNG VÀ CÔNG NGHIỆP TỈNH VINH LONG <i>Phạm Hậu Giang</i>		
GIAI ĐOẠN :		
THIẾT KẾ BẢN VẼ CƠ SỞ	<input checked="" type="checkbox"/>	
TRÌNH DUYỆT	<input type="checkbox"/>	
THIẾT KẾ BẢN VẼ THI CÔNG	<input type="checkbox"/>	
ĐƠN VỊ TƯ VẤN :		
 CÔNG TY CỔ PHẦN TƯ VẤN XÂY DỰNG VINH LONG XI NGHIỆP DẪN DỰNG CÔNG NGHIỆP 80A1 - TRẦN PHÚ - PHƯỜNG PHƯỚC HẬU - TỈNH VINH LONG ĐT: 02709 822312; EMAIL: gwarovinhlong@gmail.com		
PHÓ TÔNG GIÁM ĐỐC T. TU VẤN XÂY DỰNG K.S. MAI SON KIẾT GIẢM ĐỐC XI NGHIỆP 		
CHỦ NHIỆM		<i>naul</i>
K.S. NGUYỄN AN KHÔI		<i>naul</i>
CHỦ TRÌ		<i>naul</i>
K.S. NGUYỄN AN KHÔI		<i>naul</i>
THIẾT KẾ		<i>naul</i>
K.S. NGUYỄN AN KHÔI		<i>naul</i>
THỂ HIỆN		<i>naul</i>
K.S. NGUYỄN AN KHÔI		<i>naul</i>
KIỂM TRA		<i>naul</i>
K.S. NGUYỄN TRUNG ĐIỀN		<i>naul</i>
DỰ ÁN :		
KHU DÂN CƯ VÀ TÁI ĐỊNH CƯ THỊ TRẤN TRÀ ÔN, HUYỆN TRÀ ÔN		
HẠNG MỤC :		
TRẠM XỬ LÝ NƯỚC THẢI		
ĐỊA ĐIỂM XÂY DỰNG :		
XÃ TRÀ ÔN - TỈNH VINH LONG		
TÊN BẢN VẼ :		
MẶT CẮT HỆ THỐNG XỬ LÝ NƯỚC THẢI		
NGÀY HOÀN THÀNH	TỶ LỆ	KÝ HIỆU BẢN VẼ
..... / / 2025	1/.....	XL - 03 / 04



MẶT CẮT B-B, TL : 1/25

GHI CHÚ :

CHỦ ĐẦU TƯ

BAN QUẢN LÝ DỰ ÁN DÂN DỤNG VÀ CÔNG NGHIỆP TỈNH VINH LONG

BAN QUẢN LÝ DỰ ÁN DÂN DỤNG VÀ CÔNG NGHIỆP TỈNH VINH LONG
Phạm Hậu Giang

GIAI ĐOẠN :

- THIẾT KẾ BẢN VẼ CƠ SỞ
- TRÌNH DUYỆT
- THIẾT KẾ BẢN VẼ THI CÔNG

ĐƠN VỊ TƯ VẤN :



CÔNG TY CỔ PHẦN TƯ VẤN XÂY DỰNG VINH LONG

XI NGHIỆP DÂN DỤNG CÔNG NGHIỆP
 80A1 - TRẦN PHÚ - PHƯỜNG PHƯỚC HẠO - TỈNH VINH LONG
 ĐT: 02703 82212 FAX: tv.vinhlong@gmail.com

PHÓ TỔNG GIÁM ĐỐC BAN TƯ VẤN XÂY DỰNG VINH LONG

KS. MAI SƠN KIẾT

GIÁM ĐỐC XI NGHIỆP VINH LONG

KS. MAI SƠN KIẾT

CHỦ NHIỆM

KS. NGUYỄN AN KHÔI *naul*

CHỦ TRÌ

KS. NGUYỄN AN KHÔI *naul*

THIẾT KẾ

KS. NGUYỄN AN KHÔI *naul*

THỂ HIỆN

KS. NGUYỄN AN KHÔI *naul*

KIỂM TRA

KS. NGUYỄN TRUNG ĐIỀN *tdien*

DỰ ÁN :

KHU DÂN CƯ VÀ TÁI ĐỊNH CƯ THỊ TRẤN TRẢ ÔN, HUYỆN TRẢ ÔN

HẠNG MỤC :

TRẠM XỬ LÝ NƯỚC THẢI

ĐỊA ĐIỂM XÂY DỰNG :

XÃ TRẢ ÔN - TỈNH VINH LONG

TÊN BẢN VẼ :

MẶT CẮT HỆ THỐNG XỬ LÝ NƯỚC THẢI

NGÀY HOÀN THÀNH

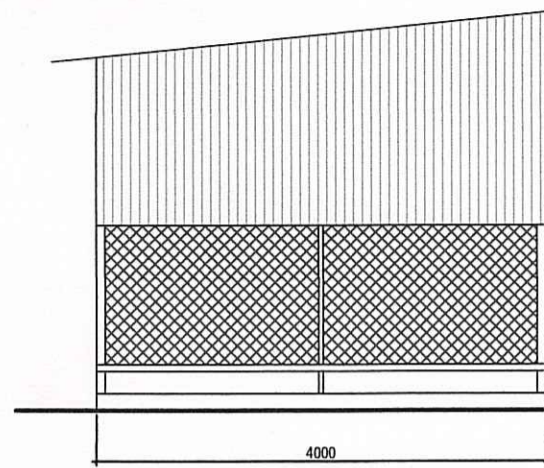
..... / / 2025

TỶ LỆ

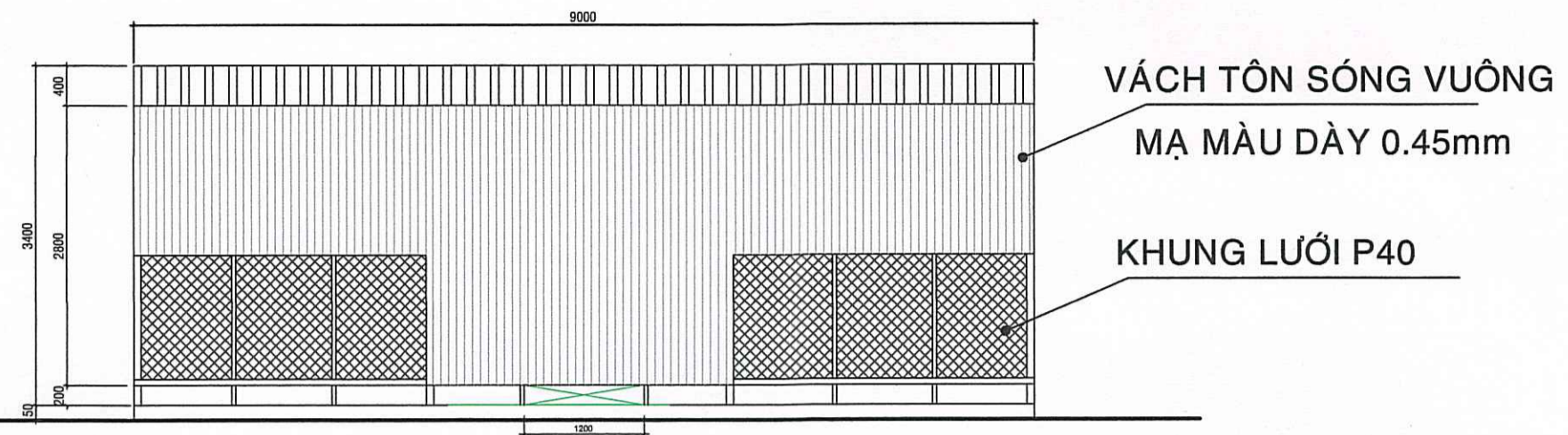
1/.....

KÝ HIỆU BẢN VẼ

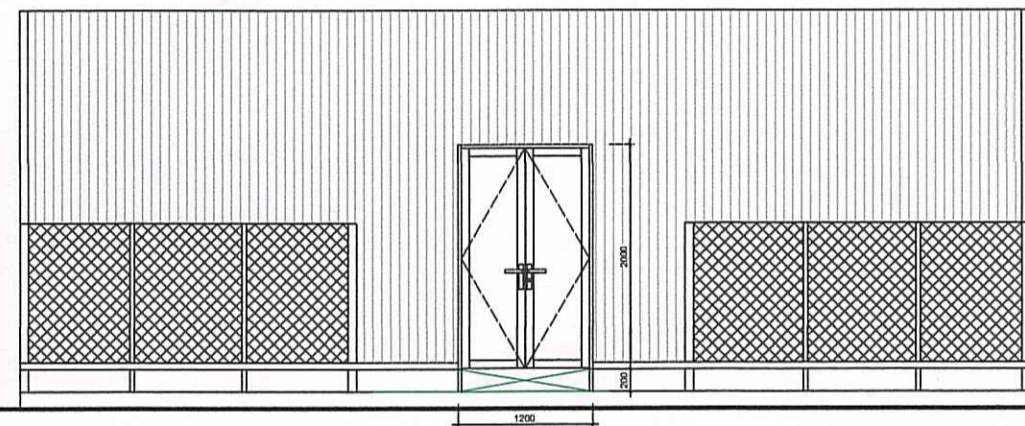
XL - 04 / 05



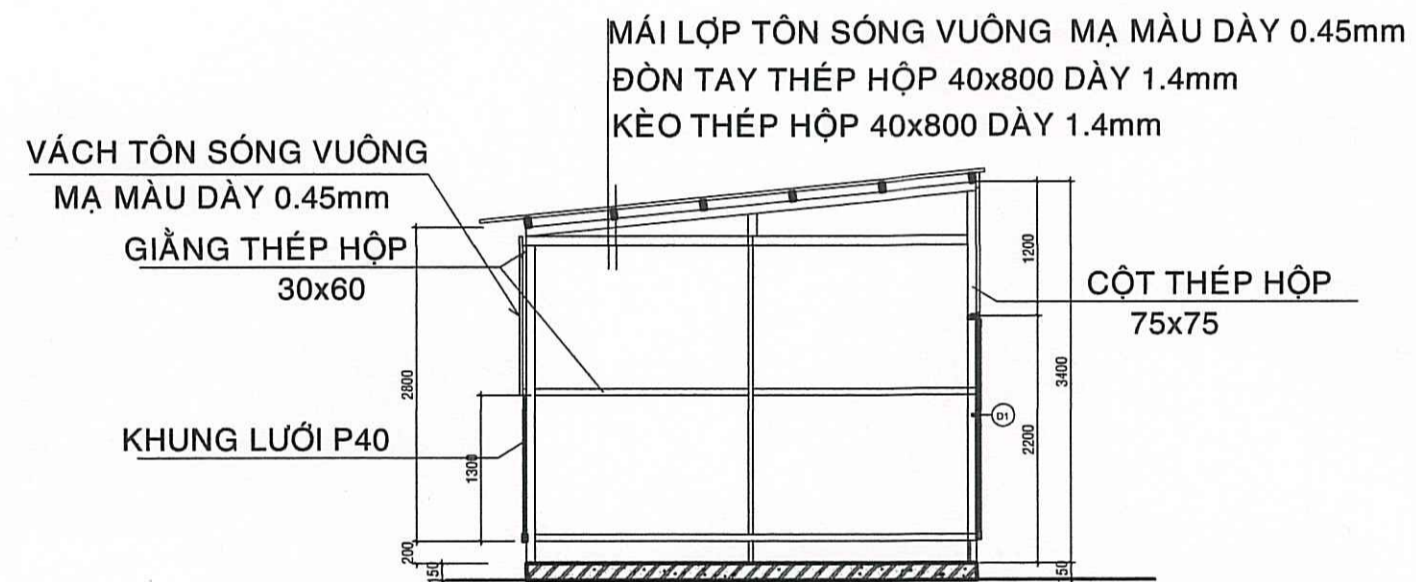
MẶT ĐỨNG TRỤC B-A TỶ LỆ : 1-100



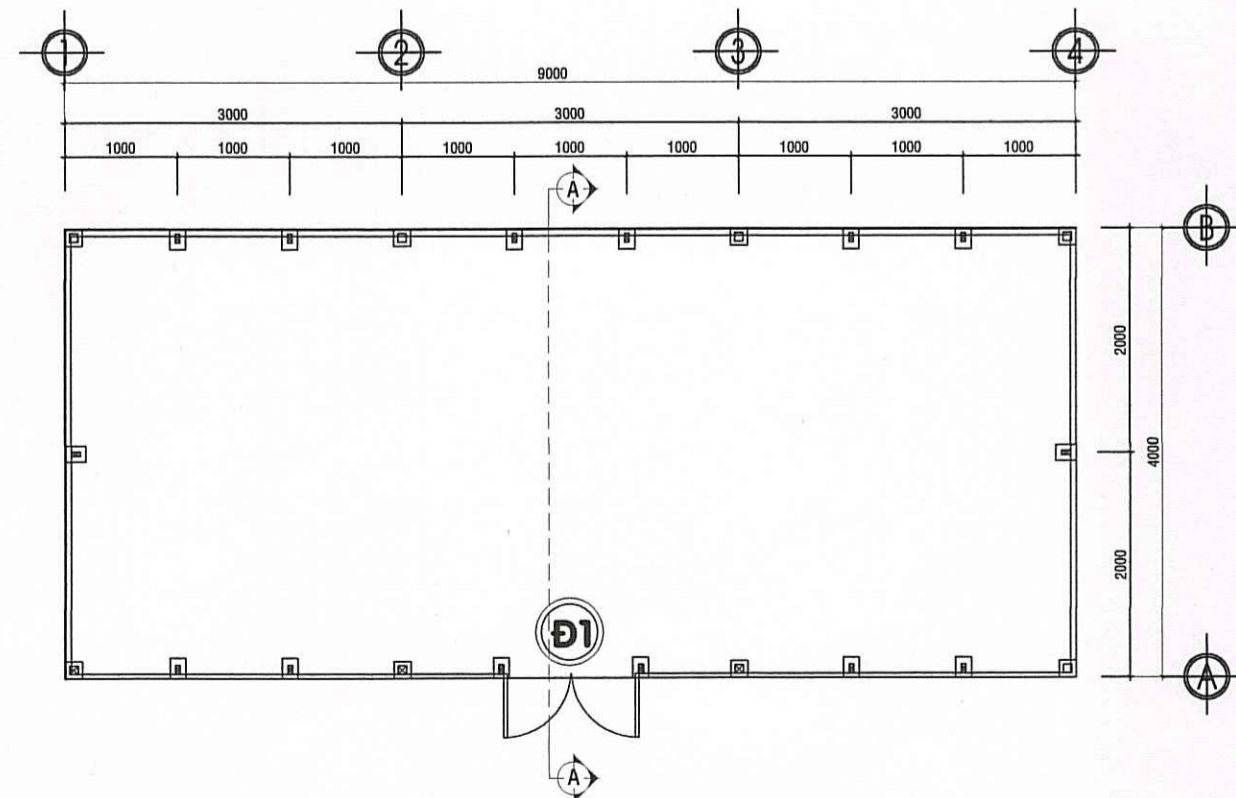
MẶT ĐỨNG TRỤC 4-1 TỶ LỆ : 1-100



MẶT ĐỨNG TRỤC 1-4 TỶ LỆ : 1-100



MẶT CẮT A-A TỶ LỆ : 1-100



MẶT BẰNG TỶ LỆ : 1-100

GHI CHÚ :

CHỦ ĐẦU TƯ

BAN QUẢN LÝ DỰ ÁN DÂN DỤNG VÀ CÔNG NGHIỆP TỈNH VINH LONG



GIAI ĐOẠN :

- THIẾT KẾ BẢN VẼ CƠ SỞ
- TRÌNH DUYỆT
- THIẾT KẾ BẢN VẼ THI CÔNG

ĐƠN VỊ TƯ VẤN :



CÔNG TY CỔ PHẦN TƯ VẤN XÂY DỰNG VINH LONG

XI NGHỆ DÂN DỤNG CÔNG NGHIỆP

80A1 - TRẦN PHÚ - PHƯỜNG PHƯỚC HẠO - TỈNH VINH LONG

ĐT: 02703822312, EMAIL: tuvanxaydung@gmail.com

PHÓ TỔNG GIÁM ĐỐC

KS. MAI SƠN KIẾT

GIÁM ĐỐC XÍ NGHIỆP

KS. MAI SƠN KIẾT

CHỦ NHIỆM

KS. NGUYỄN AN KHÔI

CHỦ TRÌ

KS. NGUYỄN AN KHÔI

THIẾT KẾ

KS. NGUYỄN AN KHÔI

THỂ HIỆN

KS. NGUYỄN AN KHÔI

KIỂM TRA

KS. NGUYỄN TRUNG ĐIỀN

DỰ ÁN :

KHU DÂN CƯ VÀ TÁI ĐỊNH CƯ

THỊ TRẤN TRÁ ÔN, HUYỆN TRÁ ÔN

HẠNG MỤC :

TRẠM XỬ LÝ NƯỚC THẢI

ĐỊA ĐIỂM XÂY DỰNG :

XÃ TRÁ ÔN - TỈNH VINH LONG

TÊN BẢN VẼ :

NHÀ BAO CHE TRẠM XỬ LÝ NƯỚC THẢI

NGÀY HOÀN THÀNH

..... / / 2025

TỶ LỆ

1/...

KÝ HIỆU BẢN VẼ

XL - 05 / 05